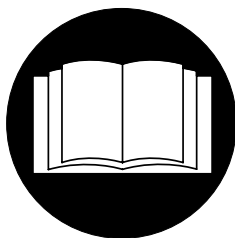
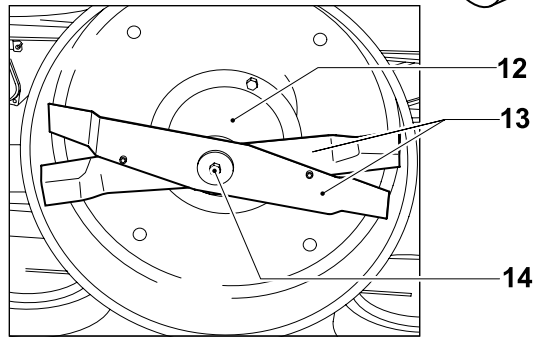
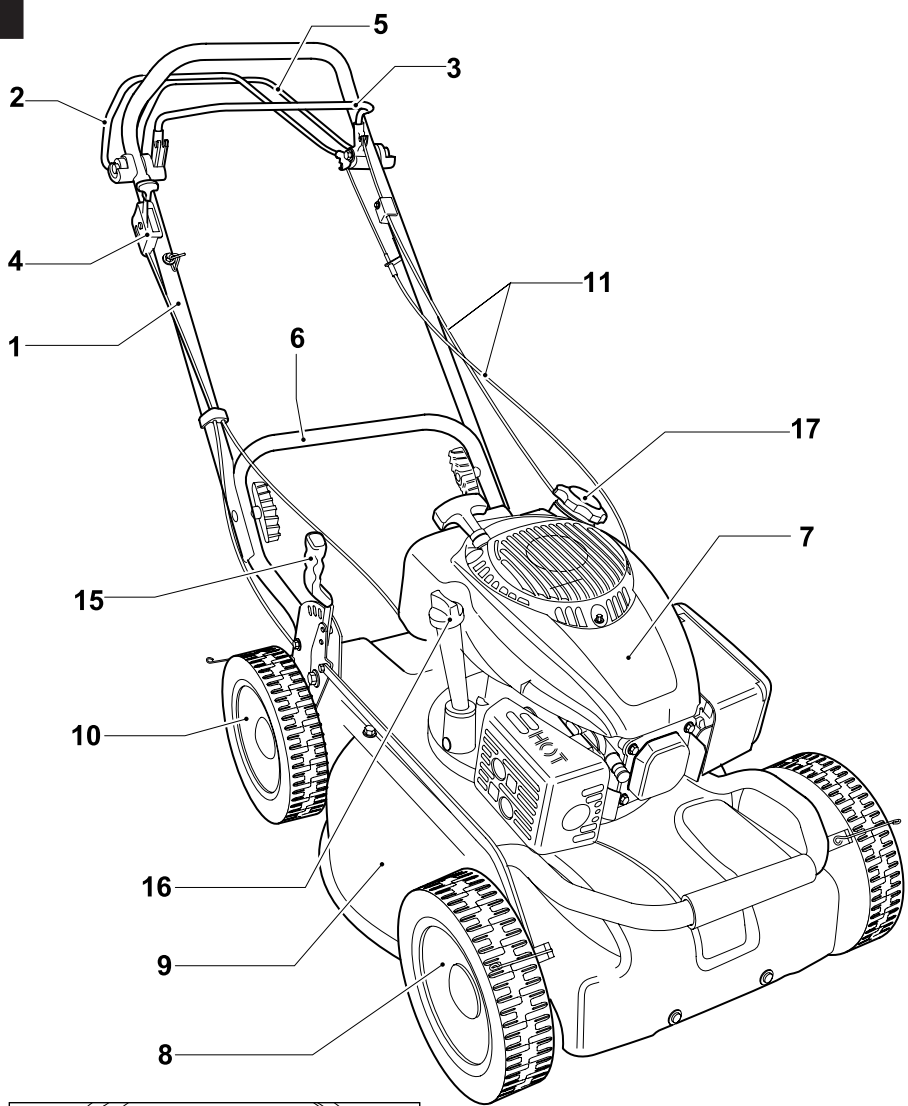


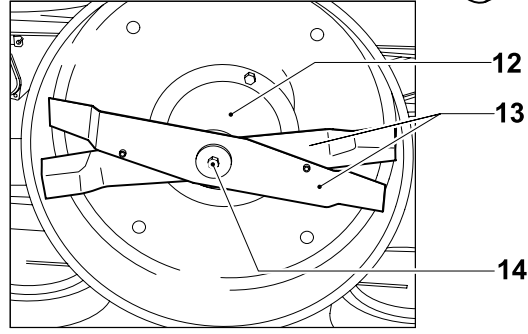
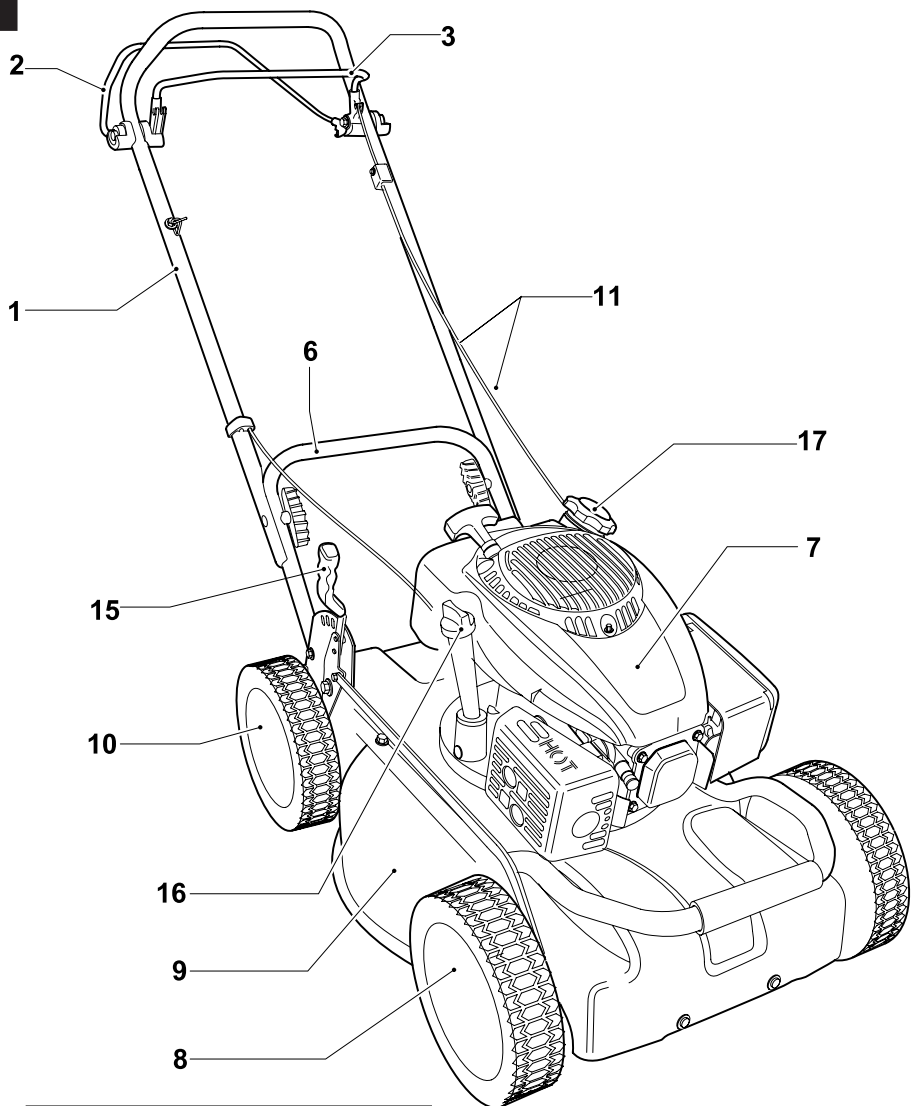
- EN
- FR
- IT
- TR
- NO
- FI
- SE



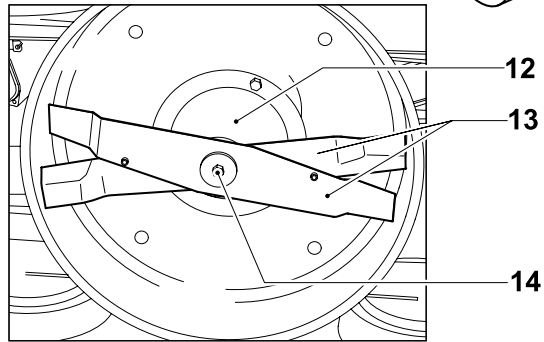
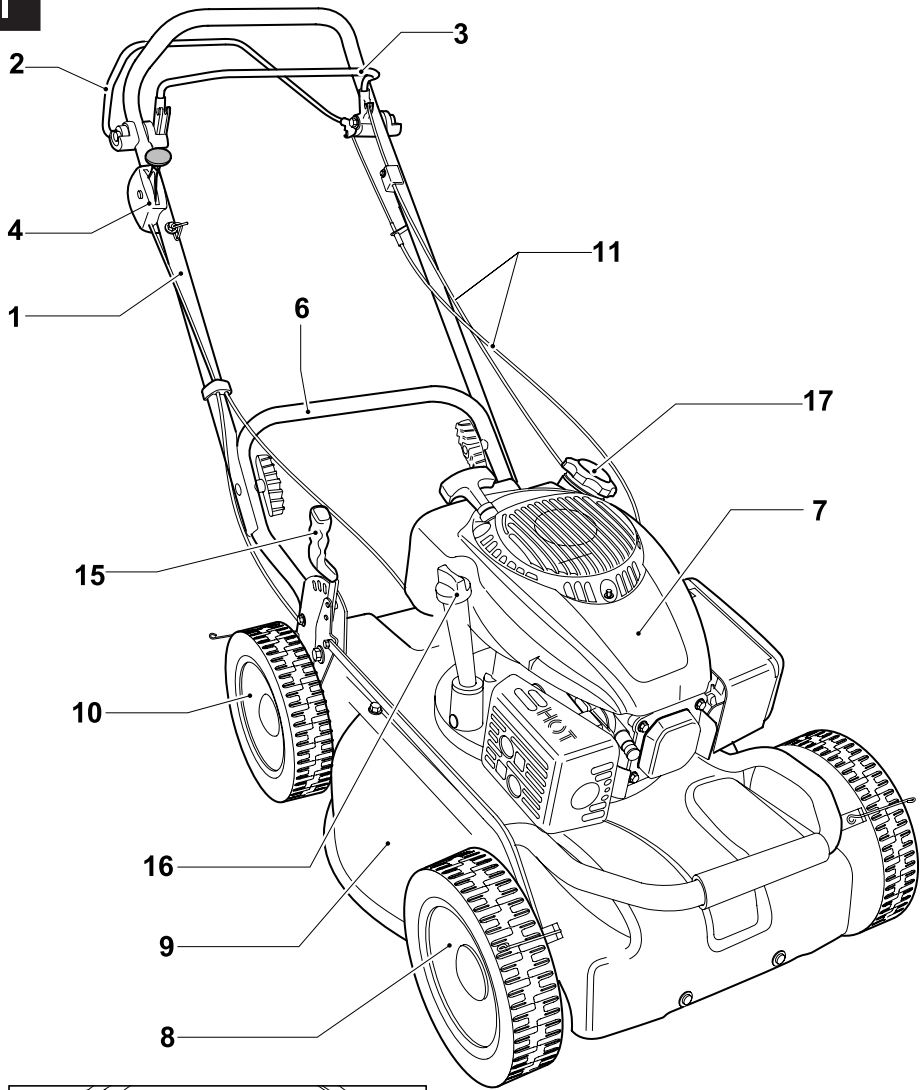
I

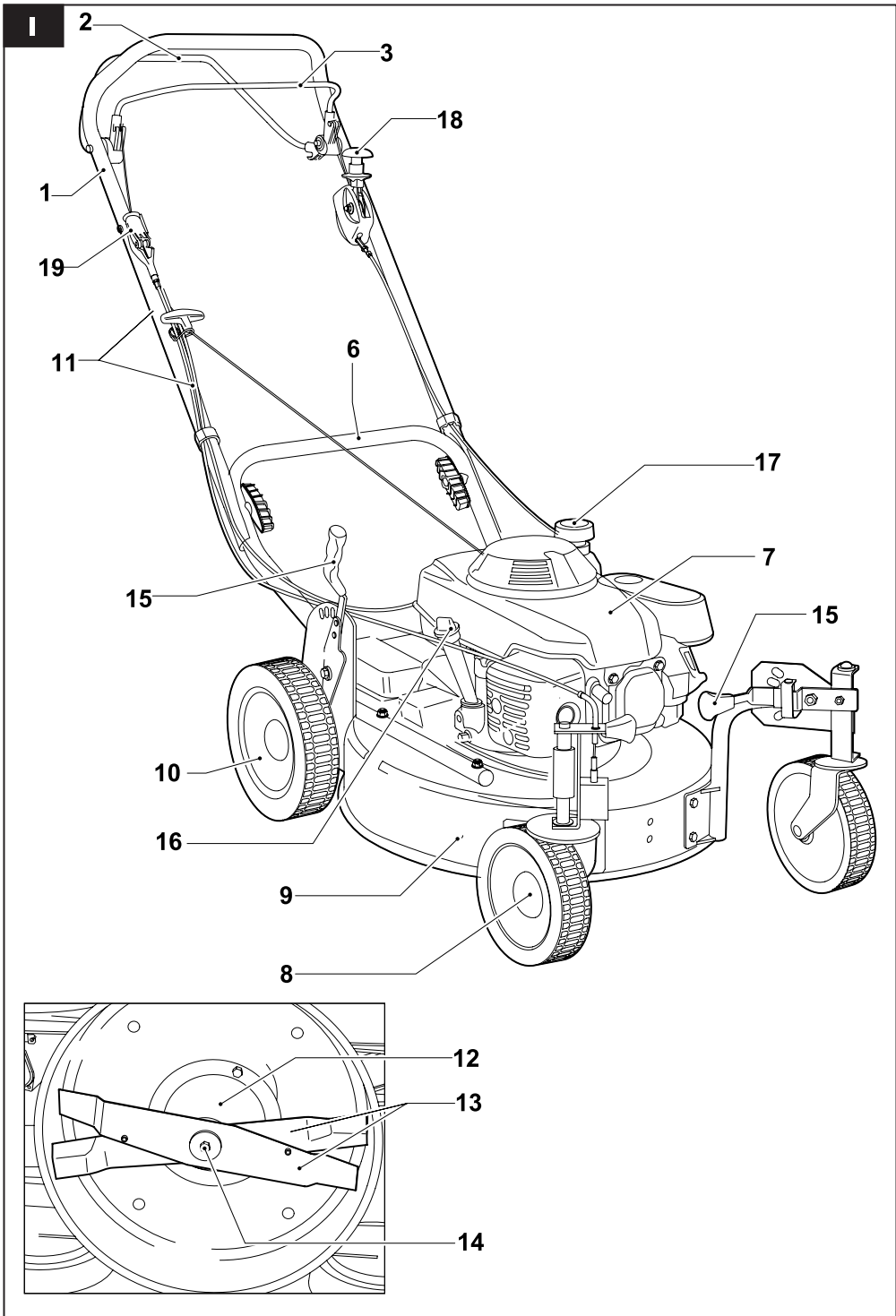


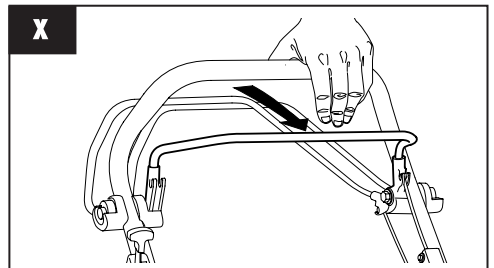
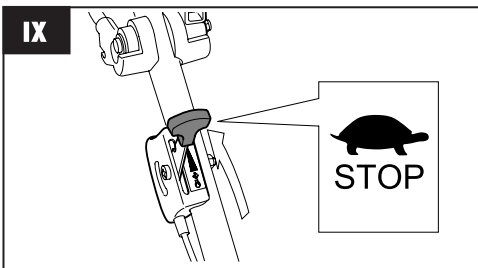
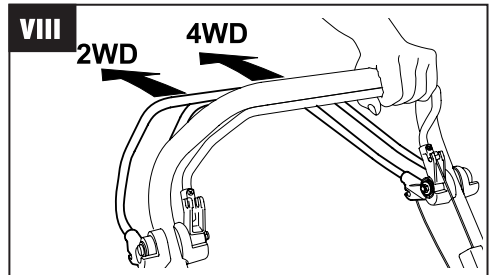
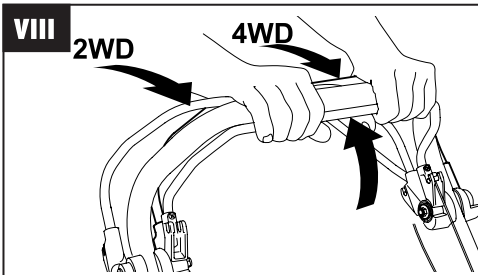
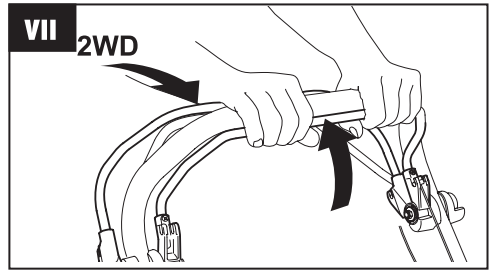
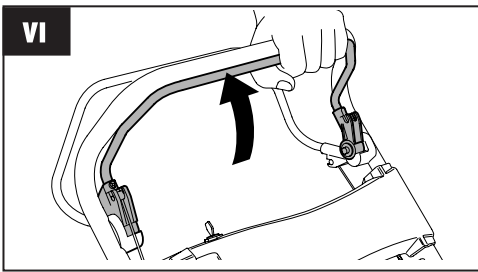
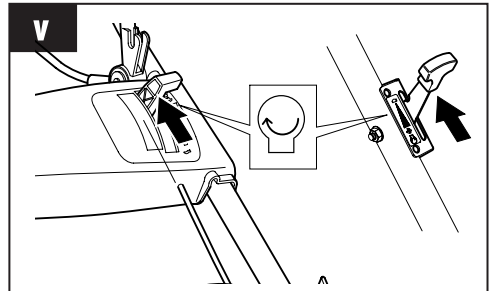
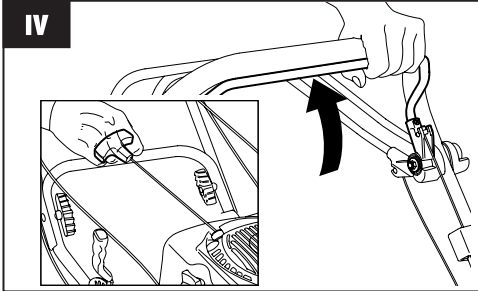
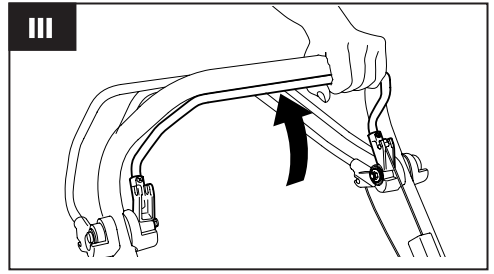
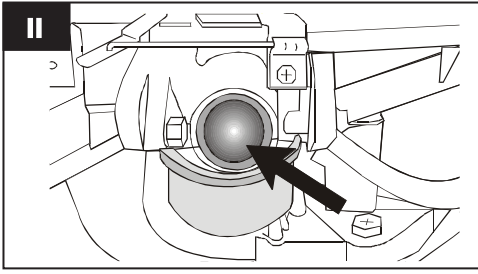
I

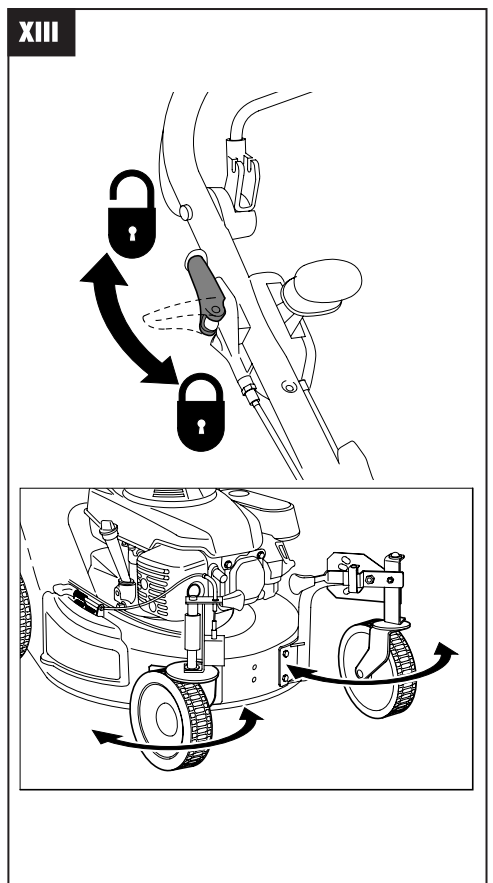
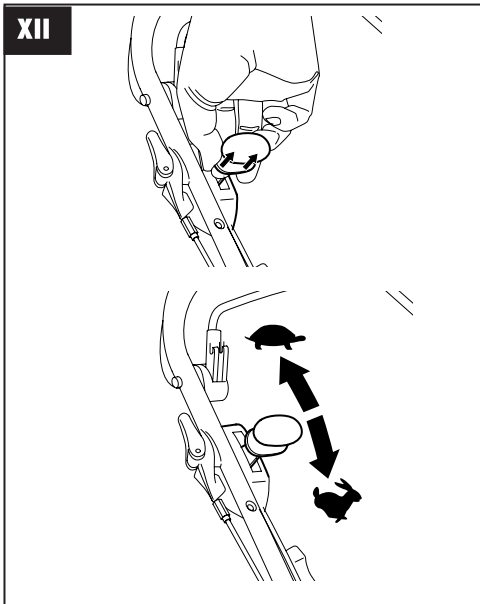
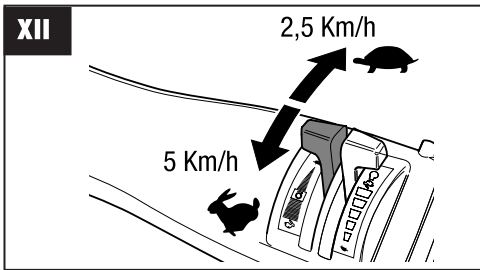
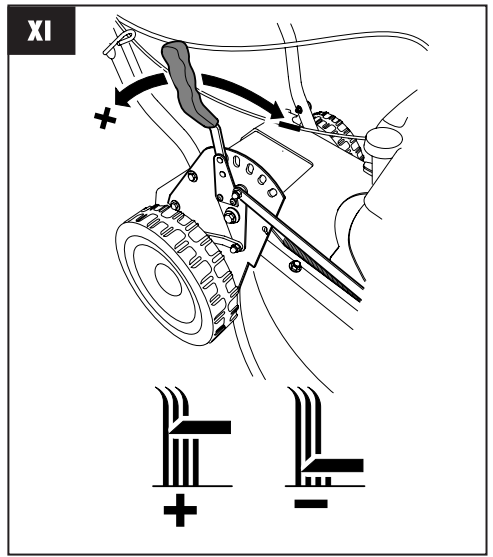
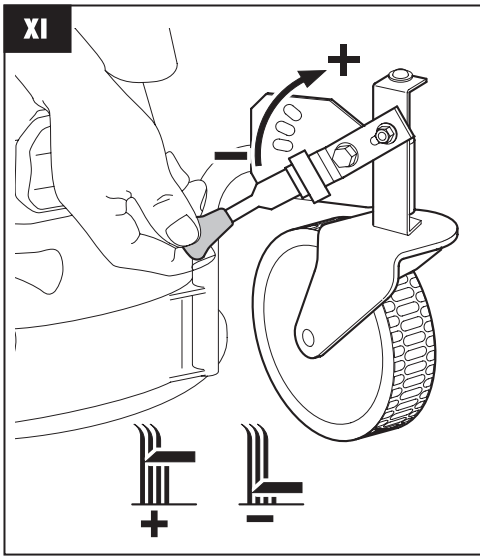


I









INDICE

1	ISTRUZIONI DI SICUREZZA.....
2	SIGNIFICATO DEI SIMBOLI SULL'APPARECCHIO
3	NOMENCLATURA
4	USO REGOLARE
5	MONTAGGIO
6	MESSA IN FUNZIONE.....
7	MANUTENZIONE E CURA.....
8	RIMEDI IN CASO DI GUASTI.....

1 ISTRUZIONI DI SICUREZZA

Nell'uso di tosaerba sono valide le seguenti istruzioni di sicurezza fondamentali per la protezione contro il pericolo d'infortuni:

- Leggere le istruzioni per l'uso e comportarsi conformemente.
- Conservate questo libretto d'istruzioni per l'uso successivo o per successivi proprietari.
- Osservare le istruzioni di sicurezza e gli avvisi di pericolo sull'apparecchio.

Utilizzatore

- È vietato l'uso dell'apparecchio a bambini ed adolescenti in età inferiore a 16 anni, che non conoscono le istruzioni per l'uso. Le norme locali possono stabilire l'età minima.
- Indossare pantaloni lunghi, aderenti e calzature robuste, antisdrucciolevoli.

Campo di lavoro

- Esaminare interamente ed accuratamente il terreno da falciare. Allontanare tutti i corpi estranei, come per es. pietre, bastoni, fili metallici, ossi ecc.
- La falciatura è vietata se nell'area di lavoro si trovano persone (attenzione: bambini) oppure animali (attenzione anche ai piccoli animaletti nell'erba).

Tempi di lavoro

- Osservare gli orari locali per la falciatura del prato (protezione contro i rumori). Orari di lavoro, vedasi il manuale d'istruzioni per l'uso.
- Falciare solo alla luce del giorno oppure con buona illuminazione.

Uso

- Prima dell'uso fare un controllo visivo.
- Prima di ogni utilizzo effettuare un controllo visivo per accertare che le lame, i loro supporti e le viti di fissaggio non siano usurati o danneggiati. In caso di sostituzione, rimpiazzare tutte le lame e le viti di fissaggio

al fine di preservare il corretto bilanciamento dell'apparecchio

- Non utilizzare mai il tosaerba in presenza di dispositivi di protezione difettosi o danneggiati o tantomeno in assenza dei dispositivi di sicurezza quali i deflettori o il sacco di raccolta
- Arrestare il motore e scollegare il cappuccio della candela:
 - Prima di rimuovere eventuali inceppamenti o liberare il convogliatore
 - Dopo aver urtato un corpo estraneo
 - Se l'apparecchio comincia a vibrare in modo anomalo
- Mantenere tutti i dadi, i bulloni e le viti ben serrati al fine di garantire che l'apparecchio sia in grado di funzionare in sicurezza
- Verificare frequentemente che il sacco di raccolta non presenti traccia di usura o di danneggiamento

Prima di **qualsiasi** lavoro all'apparecchio:

- Spegner il motore, attendere che la lama sia ferma estaccare il cappuccio della candela d'accensione.
- Le parti danneggiate o usurate devono essere sostituite immediatamente.
- Usare l'apparecchio solo nello stato tecnico prescritto dal produttore.
- L'utilizzatore dell'apparecchio è responsabile di danni arrecati ad altre persone ed alle loro proprietà.
- Spegner il motore quando si attraversano superfici diverse da quella erbosa da rasare.
- Non avviate il motore quando siete innanzi al canale di espulsione (tosaerba con espulsore laterale).
- Usare il tosaerba solo sulle superfici erbose.
- Non mettere fuori uso i dispositivi di sicurezza e di protezione del tosaerba.

- Per avviare il tosaerba, l'utensile di taglio deve poter girare completamente libero.
- Se per l'avviamento il tosaerba deve essere sollevato, l'utensile di taglio deve essere rivolto nella direzione opposta a quella dell'utilizzatore.
- Non avvicinare mani e piedi alle parti in rotazione.
- L'uso del tosaerba è permesso solo mantenendo la distanza di sicurezza data dal braccio del manubrio.
- Mantenere uno stabile equilibrio del corpo.
- Non sollevare e trasportare mai l'apparecchio con il motore in moto. Attendere che l'apparato falciante sia fermo e staccare il cappuccio della candela d'accensione.
- Falciare l'erba sempre in senso trasversale alla pendenza. Non usare il tosaerba in salita o discesa nel senso della pendenza oppure su pendii con inclinazione superiore a 15°.

Attenzione quando cambiate direzione o falciate all'indietro.

- Muoversi con il tosaerba solo al passo.
- Mantenere il tubo di scarico ed il motore liberi da foglie, erba e da olio fuoruscito.
- Non lasciare il tosaerba incustodito.

Pericolo! La benzina è altamente infiammabile!

- Conservare la benzina solo nei contenitori a tal fine previsti.
- Fare rifornimento solo all'aperto. Non fumare durante il rifornimento.
- È vietato aprire il tappo del serbatoio o aggiungere benzina quando il motore è in moto o la macchina è calda.
- È vietato avviare il motore se si è versata benzina. L'apparecchio deve essere pulito e, finché i vapori di benzina non si sono volatilizzati, deve essere evitato qualsiasi tentativo di accensione.
- Per motivi di sicurezza, il serbatoio della benzina ed il tappo del serbatoio devono essere sostituiti se sono danneggiati.
- Per il rifornimento usare un imbuto oppure un tubo di riempimento, per evitare che il carburante possa scorrere sul motore, sulla carcassa o sul prato.



Pericolo di ustioni!

Il tubo di scarico e le parti vicine al tubo di scarico si riscaldano e possono raggiungere temperature elevate.

Sostituire la marmitta di scarico danneggiata.

- Non cambiare le registrazioni del regolatore del motore.

- Non tenere mai il motore a combustione interna in funzione in ambienti chiusi –

Pericolo d'intossicazione!

Manutenzione e messa a deposito

Prima di **qualsiasi** lavoro all'apparecchio:

- Spegner il motore, attendere che la lama sia ferma e staccare il cappuccio della candela d'accensione.
- Per i lavori nel campo della lama indossare sempre guanti protettivi.
- Non conservare mai il tosaerba con benzina nel serbatoio in edifici, nei quali i vapori della benzina possono venire a contatto con una fiamma libera o con scintille – Pericolo di esplosione!
- Il serbatoio della benzina deve essere vuotato sempre all'aperto.
- Prima di depositare la macchina in ambienti chiusi, lasciare raffreddare il motore.
- Non spruzzare il tosaerba con acqua.
- Le riparazioni al tosaerba devono essere eseguite solo da officine specializzate autorizzate.

Ricambi ed accessori

- È consentito esclusivamente l'uso di ricambi originali e di accessori originali.
- Ci riserviamo il diritto di modificare il progetto e l'esecuzione in qualunque momento.

Dispositivi di sicurezza

Leva di sicurezza

Nel momento di pericolo lasciare la leva di sicurezza, il motore e l'apparato falciante si arrestano.

È vietato mettere fuori uso la funzione della leva di sicurezza.

Dispositivi di protezione

Cofano posteriore (parasassi)

I dispositivi di protezione proteggono da ferite causate da parti proiettate dall'apparato di taglio.

È vietato l'uso del tosaerba senza dispositivi di protezione.



Non utilizzare l'apparecchio in caso di pioggia, temporali e, in particolare, in caso di pericolo di fulmini!

Se il suolo è umido aumenta il pericolo di infortuni a causa della ridotta stabilità.

Muoversi con particolare cautela per evitare di scivolare. Se possibile, evitare di utilizzare l'apparecchio su un terreno umido.



Durante il lavoro con l'apparecchio indossare sempre protezioni per l'udito.



Attenzione! Pericoli per la salute dovuti ad esposizione alle vibrazioni!

Un'esposizione eccessiva alle vibrazioni può essere causa di disturbi circolatori e danni al sistema nervoso, in particolare per persone affette da problemi circolatori.

Rivolgersi a un medico in caso di sintomi che potrebbero essere stati originati da un'esposizione eccessiva alle vibrazioni.

Questi sintomi vengono percepiti essenzialmente alle dita, alle mani o ai polsi e sono, ad esempio, (elenco non completo):

- perdita della sensibilità tattile,
- dolori,
- insufficienza muscolare,
- colorazione alterata della pelle,
- sgradevole formicolio.

Trasporto dell'apparecchio

Per evitare di ferirsi con parti affilate e surriscaldate dell'apparecchio indossare sempre guanti da lavoro.

Non trasportare l'apparecchio se il motore a combustione è in funzione. Prima del trasporto spegnere il motore a combustione, attendere

l'arresto delle lame e staccare il cappuccio candela di accensione.

Trasportare l'apparecchio solo con il motore a combustione freddo e con il serbatoio del carburante vuoto.

Utilizzare dispositivi di caricamento adeguati (rampe di carico, dispositivi di sollevamento). Durante il trasporto bloccare l'apparecchio e le parti dell'apparecchio (p. es. il cesto di raccolta erba) sul pianale di carico con elementi di fissaggio (cinghie, corde, ecc.) di dimensioni sufficienti.

Durante il sollevamento e il trasporto evitare il contatto con la lama.

Durante il trasporto dell'apparecchio osservare le norme di legge locali, in particolare, le disposizioni in materia di sicurezza del carico e trasporto di oggetti su piani di carico.

Ricordare che quando si carica o si scarica la falciatrice, non inclinarla in nessuna direzione, poiché ciò potrebbe causare la contaminazione del filtro dell'olio o perdite di olio.

Procedura con macchinario usato, protezione dell'ambiente.

Se un giorno giungete alla conclusione che il dispositivo deve essere sostituito o non ne avete più bisogno, ricordatevi di proteggere l'ambiente e smaltirlo in modo sicuro per l'ambiente, in conformità con le normative locali. Alcuni punti di assistenza e punti di vendita autorizzati accettano attrezzature obsolete e le utilizzano in modo sicuro per l'ambiente. In caso di dubbi o incertezze sul funzionamento del dispositivo, contattare un centro di assistenza autorizzato o il venditore.

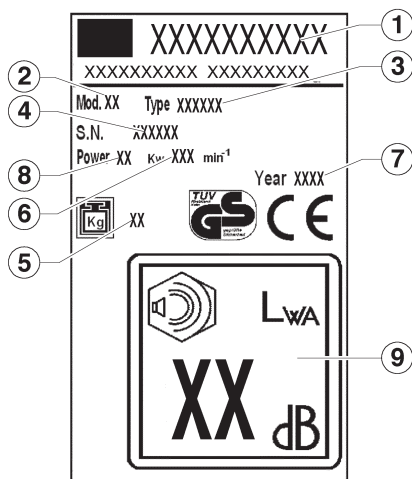


Avvertenza aggiuntiva alle istruzioni per l'uso dell'apparecchio , capitolo «Per la vostra sicurezza».

Questo apparecchio non è previsto per essere impiegato da persone (compresi i bambini) con ridotte capacità fisiche, sensoriali o mentali o privi di esperienza e/o di competenze specifiche, a meno che non siano sorvegliate da una persona responsabile della loro sicurezza o non abbiano da questa ricevuto istruzioni per l'uso corretto dell'apparecchio. I bambini devono essere sorvegliati per garantire che non giochino con l'apparecchio.

2 SIGNIFICATO DEI SIMBOLI SULL'APPARECCHIO

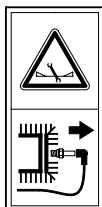
- | | | | |
|---|-----------------|---|---------------------|
| 1 | Costruttore | 6 | Numero di giri |
| 2 | Modello | 7 | Anno di costruzione |
| 3 | Tipo | 8 | Potenza |
| 4 | Numero di serie | 9 | Livello sonoro |
| 5 | Peso netto | | |



Leggere le istruzioni per l'uso prima di mettere in funzione!



Allontanare i terzi dalla zona di pericolo!



Prima di eseguire lavori all'apparato falciante, staccare il cappuccio della candela d'accensione!



Attenzione pericolo! non avvicinare mani e piedi all'apparato falciante!



Pericolo intossicazioni. Non usare in ambienti chiusi.



Pericolo di esplosione. Spegnerne il motore durante il rabbocco del carburante.



Pericolo. Non toccare le parti calde.



Non usare getti d'acqua sulle parti meccaniche, cuscinetti e guarnizioni.

In queste istruzioni per l'uso



Pericolo! In caso d'inosservanza danni alle persone.



Non portare abiti che possano impigliarsi nel legno, nella sterpaglia o nelle parti in moto dell'apparecchiatura. Non portare sciarpe, cravatte né monili.

Raccogliere e legare i capelli lunghi (foulard, berretto, casco ecc.).



Calzare stivali di protezione con suola antiscivolo e punta di acciaio. Non lavorare mai a piedi nudi o, per esempio, con sandali.



Per ridurre il pericolo di lesioni agli occhi, portare occhiali di protezione ben aderenti secondo la norma EN 166. Badare alla corretta posizione degli occhiali di protezione. Portare il casco di protezione nei lavori di diradamento, nella sterpaglia alta e in luoghi con pericolo di caduta di oggetti. Per affilare la lama indossare sempre occhiali di protezione!



Durante il lavoro con l'apparecchio indossare sempre protezioni per l'udito.



Calzare guanti da lavoro robusti di materiale resistente (per es. di pelle).

I guanti da lavoro vi proteggono da ferite accidentali. Non sottovalutate mai il possibile pericolo. Indossate sempre i guanti quando operate con la rasaerba.



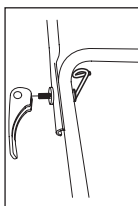
Pericolo di morte per soffocamento!

Non lasciare giocare i bambini con il materiale di imballaggio, in quanto sussiste il pericolo di soffocamento. Tenere assolutamente il materiale di imballaggio fuori dalla portata dei bambini.



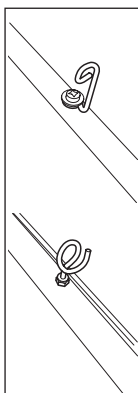
In particolare è vietato apportare modifiche all'apparecchio volte ad accrescerne la potenza o il numero di giri del motore a combustione o del motore elettrico.

Istruzioni per il corretto montaggio del gancio guida-fune per tagliaerba con motore a scoppio.



Tagliaerba con leve di sgancio rapido.

Il gancio guida-fune deve essere montato sulla parte destra e all'interno del manico come in figura.



Tagliaerba con pomoli di fissaggio del manico.

Il gancio guida-fune deve essere montato sulla parte destra del manico come in figura.

3 NOMENCLATURA



- 1 manico superiore
- 2 leva semovenza 2WD
- 3 leva freno
- 4 leva acceleratore
- 5 leva semovenza 4WD
- 6 manico inferiore
- 7 motore
- 8 ruota anteriore
- 9 scocca
- 10 ruota posteriore
- 11 cavi flessibili
- 12 supporto lama
- 13 lama
- 14 vite lama
- 15 leve regolazione altezza taglio
- 16 tappo olio
- 17 tappo benzina
- 18 leva variatore di velocità
- 19 blocco/sblocco ruote pivotante

4 USO REGOLARE

Questo apparecchio è destinato esclusivamente alla falciatura di prati, sono vietati usi diversi.

Esso è destinato all'uso privato nel giardinaggio domestico e nel giardinaggio ricreativo. Sono considerati tosaerba per giardinaggio domestico e giardinaggio ricreativo quelli che vengono utilizzati per la cura delle superfici erbose e prati privati, e comunque non in giardini, parchi, campi sportivi pubblici oppure nelle attività agricole e forestali.

Utilizzatori non autorizzati:

l'uso dell'apparecchio è vietato alle persone che non conoscono bene le istruzioni per l'uso, ai bambini, agli adolescenti in età inferiore a 16 anni ed inoltre alle persone che sono sotto l'influenza di alcool, droghe o medicinali.

Orario ammesso per l'uso di tosaerba a benzina (secondo la legge per la protezione contro le immissioni).

Si prega di osservare anche le norme comunali per l'uso di tosaerba!

Lunedì – sabato

7.00 – 12.00

15.00 – 19.00

Vietato la domenica ed i giorni festivi.

5 MONTAGGIO



Per il montaggio di questo apparecchio siete pregati di seguire le istruzioni per il montaggio riportate nelle ultime pagine del manuale.

Tutela dell'ambiente, smaltimento

Gli elementi d'imballaggio (sacchetti di plastica, polistirolo espanso, chiodi, cartoni, ecc...) non devono essere lasciati alla portata di bambini in quanto potenziali fonti di pericolo.

I materiali di imballo sono potenziali fonti di inquinamento per l'ambiente. Per lo smaltimento affidarsi ad aziende autorizzate.

6 MESSA IN FUNZIONE

Mettete in funzione l'apparecchio solo dopo avere definitivamente completato il montaggio.

È indispensabile osservare le accluse istruzioni per l'uso del produttore del motore.

Prima di mettere il motore in moto la prima volta, introdurre olio e benzina!

Benzina: benzina normale - senza piombo

Olio motore: vedi le istruzioni per l'uso del produttore del motore

Introdurre la benzina: il tappo del serbatoio è applicato sul serbatoio della benzina e porta il simbolo «colonna distributore» (stazione di servizio carburanti).

Introdurre l'olio: quantità ca. 0,6 litri


Avviamento del motore

L'avviamento del motore è possibile solo con la lama montata (massa volanica)!


Avviamento a mano del motore


a) Senza comando a distanza dell'acceleratore

1) Premere 3 volte il pulsante dell'iniettore ad intervalli di ca. 2 secondi.

Alle basse temperature  inferiori a 10 °C, premere il pulsante dell'iniettore 5 volte.

Non usare il pulsante dell'iniettore quando il motore è caldo a temperatura di esercizio!


2) Tirare e mantenere tirata la leva del freno motore verso il braccio superiore del manubrio – la leva del freno motore non si arresta. 

3) Tirare velocemente con continuità la fune di avviamento ed accompagnarla poi lentamente nel riavvolgimento. 



L'acceleratore del motore è regolato su un valore fisso. Non è perciò necessaria una regolazione del numero di giri.

b) Con comando a distanza dell'acceleratore

1) Leva dell'acceleratore nella posizione (Start) 



2) Premere 3 volte il pulsante dell'iniettore ad intervalli di ca. 2 secondi. **II**

Alle basse temperature inferiori a 10 °C, premere il pulsante dell'iniettore 5 volte.

Non usare il pulsante dell'iniettore quando il motore è caldo a temperatura di esercizio!

3) Tirare e mantenere tirata la leva del freno motore verso il braccio superiore del manubrio – la leva del freno motore non si blocca. **III**

4) Tirare velocemente con continuità la fune di avviamento ed accompagnarla poi lentamente nel riavvolgimento. **IV**

Non appena il motore è in moto, regolare la leva dell'acceleratore sulla velocità di rotazione del motore desiderata in una posizione tra  (Start) e  (Stop).

Inserire la trazione ruote

Vale solo per apparecchi con ruote motrici!

Non inserire la trazione quando il motore è spento.

9) Spingere la leva d'innesto trasmissione contro il braccio superiore del manubrio e mantenerla premuta – la leva d'inserimento trasmissione non si blocca. **VII**

Velocità di avanzamento: ca. 3,7 km/h.

Disinserire la trazione ruote

10) Rilasciare la leva d'inserimento trasmissione. **VIII**

Spegnere il motore

11) Spingere la leva dell'acceleratore nella posizione  (Stop). **IX**

12) Rilasciare la leva del freno motore. **X**

La lama di taglio continua a girare ancora alcuni secondi dopo che il motore è stato spento – perciò non mettere subito le mani sotto il tosaerba!

Regolazione dell'altezza di taglio **XI**


Tutte le ruote devono essere alla stessa altezza!

Variatore della velocità di avanzamento (VV) **XII**

Esiste, sui modelli contrassegnati con VV, la possibilità di variare la velocità di avanzamento da 2,5 a 5 Km/h. La velocità di avanzamento può essere variata solo a motore in moto. Per fare questo dovete azionare la leva di sinistra posta sulla plancia di comando, la tartaruga corrisponde alla velocità lenta, la lepre alla velocità rapida.


Trasmissione 3 Velocità (3V)

I modelli contrassegnati dalla sigla 3V presentano una trasmissione che consente la possibilità di scegliere tra 3 diverse velocità di avanzamento:


-  1° velocità - 2.5 km/h
- 2° velocità - 3.5 km/h
- 3° velocità - 4.5 km/h

La velocità di avanzamento può essere variata solo a motore in moto. Per fare questo dovete azionare la leva di sinistra posta sulla plancia di comando posizionandola sulla velocità desiderata .

7 MANUTENZIONE E CURA

 **Prima di qualsiasi lavoro di manutenzione e pulizia staccare il cappuccio della candela d'accensione!**

Non spruzzare l'apparecchio con acqua. L'acqua penetrata nell'impianto di accensione o nel carburatore può provocare malfunzionamenti. Pulire l'apparecchio con uno straccio, spazzolone...

 **Quando s'inclina il tosaerba su un lato, il carburatore deve essere sempre in alto!**

È necessario un controllo di un tecnico in caso di:

- urto contro un ostacolo
- arresto improvviso del motore
- lama piegata (non raddrizzare!)
- albero motore piegato (non raddrizzare!)
- danni all'azionamento
- cinghia trapezoidale difettosa

Cambio dell'olio / filtro dell'aria / candela d'accensione

Vedi libretto delle istruzioni per l'uso del produttore del motore.


Meccanismo di trasmissione delle ruote

La trasmissione non richiede manutenzione.

Cambio ed affilatura della lama falciante

Fare affilare sempre alla fine della stagione la lama falciante oppure, quando è necessario, sostituirla con una lama nuova.


Fare eseguire sempre la riaffilatura o sostituzione della lama falciante da un'officina di assistenza clienti (misurazione dello squilibrio).

 **Le lame non bilanciate provocano forti vibrazioni del tosaerba – Pericolo d'infortunio!**

8 RIMEDI IN CASO DI GUASTI



Prima di qualsiasi lavoro di manutenzione e pulizia staccare il cappuccio della candela d'accensione!

Guasto	Eliminazione
Il motore non va in moto	Rifornire benzina Disporre la leva dell'acceleratore nella posizione  (Start) Premere la leva del freno motore verso il braccio superiore del manubrio Pulire il filtro dell'aria Avviare il motore su erba più bassa o su una superficie già rasata. Pulire il canale di espulsione / scocca → la lama falciante deve girare liberamente Ricaricare la batteria di avviamento
Il motore perde potenza	Correggere l'altezza di taglio Rifilare / cambiare la lama falciante → officina assistenza Pulire il canale di espulsione / scocca Pulire il filtro dell'aria Ridurre il passo di avanzamento
Taglio irregolare	Rifilare / cambiare la lama falciante → officina assistenza Correggere l'altezza di taglio
Il box di raccolta erba non raccoglie abbastanza	Correggere l'altezza di taglio Lasciare asciugare il prato Rifilare / cambiare la lama falciante → officina assistenza Pulire griglia del box di raccolta erba Pulire il canale di espulsione / scocca
La trazione ruote non funziona	Regolare il cavo flessibile Cinghia trapezoidale difettosa → officina assistenza Danni alla trasmissione → officina assistenza
Con la trasmissione inserita le ruote non girano	Stringere le viti delle ruote Mozzo della ruota difettoso → ruota nuova Cinghia trapezoidale o trasmissione difettosa → officina assistenza

I guasti, che non possono essere eliminati con l'aiuto di questa tabella, devono essere eliminati solo da un'officina specializzata autorizzata (centro assistenza autorizzato).

DICHIARAZIONE DI CONFORMITA' CE

MA.RI.NA. Systems srl - via F. Baracca 3, 24034 Cisano Bergamasco (Bg) – Italy

Dichiara che la macchina tosaerba motore a scoppio (Dir 2000/14/CE All. I punto 32)

- modello (a)
- potenza (b)
- larghezza di taglio (c)
- massa (d)
- n° di serie (e)

È conforme ai requisiti delle seguenti direttive CE:

- 1) 2006/42/CE
- 2) 2000/14/CE + 2005/88/CE
- 3) 2014/30/UE
- 4) 2011/65/CE

In ottemperanza alle seguenti norme:

- 1) EN ISO 12100:2010
- 2) EN ISO 5395-1:2013+A1:2018; EN ISO 5395-2:2013+A1:2016+A2:2017
- 3) EN ISO 3744:1995

Dichiara inoltre che il fascicolo tecnico è costituito presso:

MA.RI.NA. Systems srl - via F. Baracca 3, 24034 Cisano Bergamasco (Bg) – Italy

Direttiva 2000/14/CE: procedura seguita per la valutazione della conformità (Allegato VI - procedura1) esaminata da: (n)

- Condizioni di misurazione (f)
- Vibrazioni all'impugnatura (g): EN ISO 5395-1:2013+A1:2018 - incertezza di misura
- Potenza sonora misurata (h)
- Potenza sonora garantita (k)
- Pressione sonora all'orecchio operatore EN ISO 5395-1:2013+A1:2018 - incertezza di misura (y)

Cisano Bergamasco, 12/12/2019



Christian Rivolta
C.E.O.

Consultare i valori rilevati e riportati nell'adesivo posto in ultima pagina