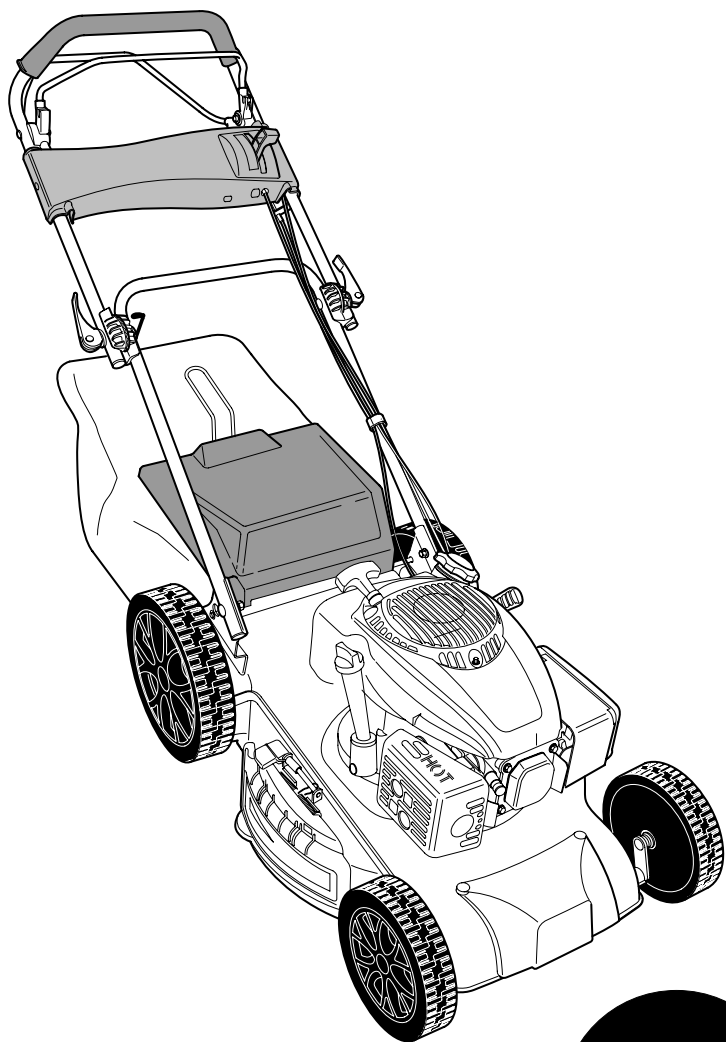
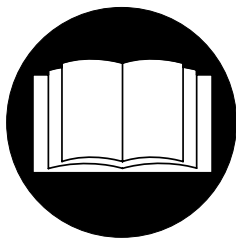


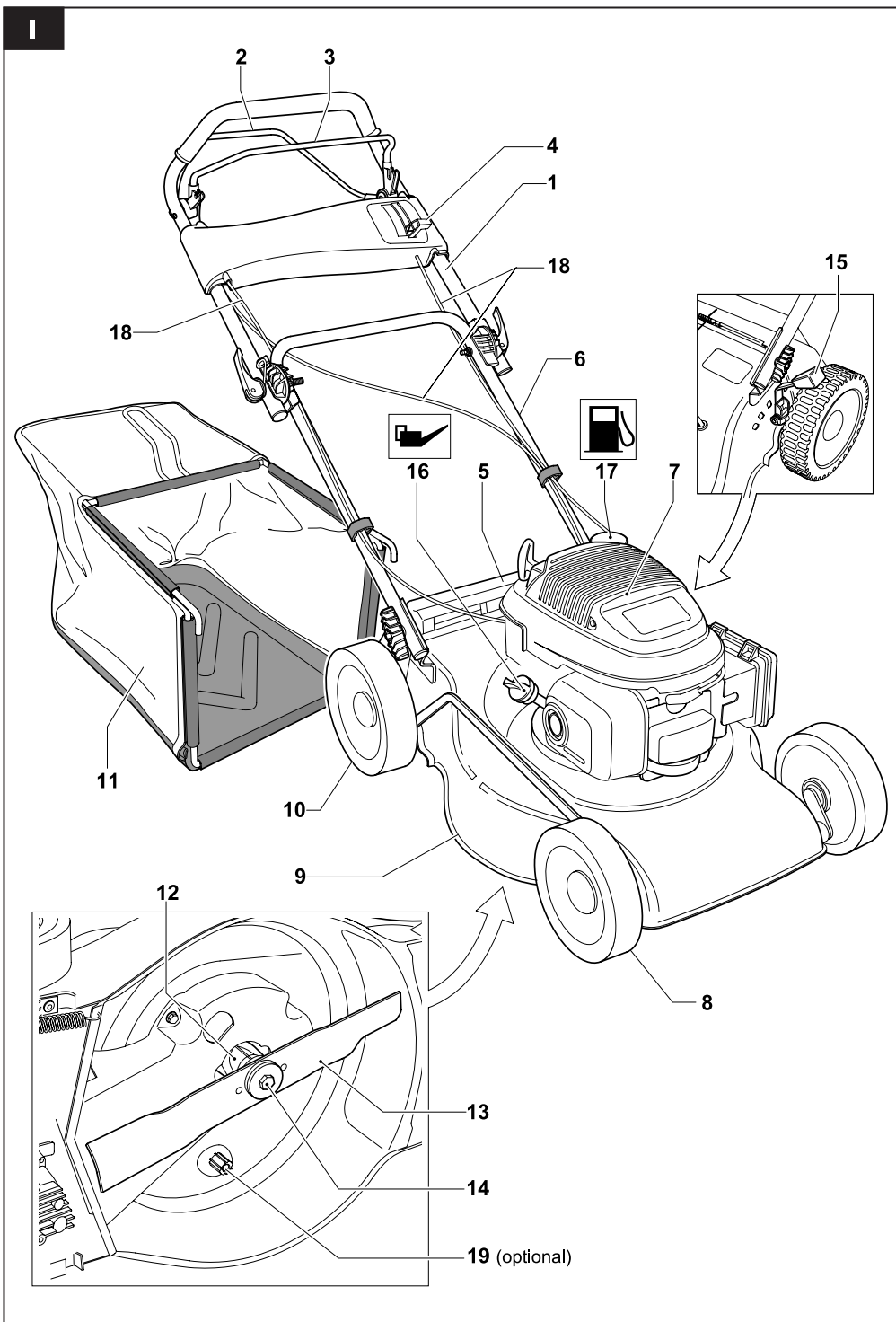


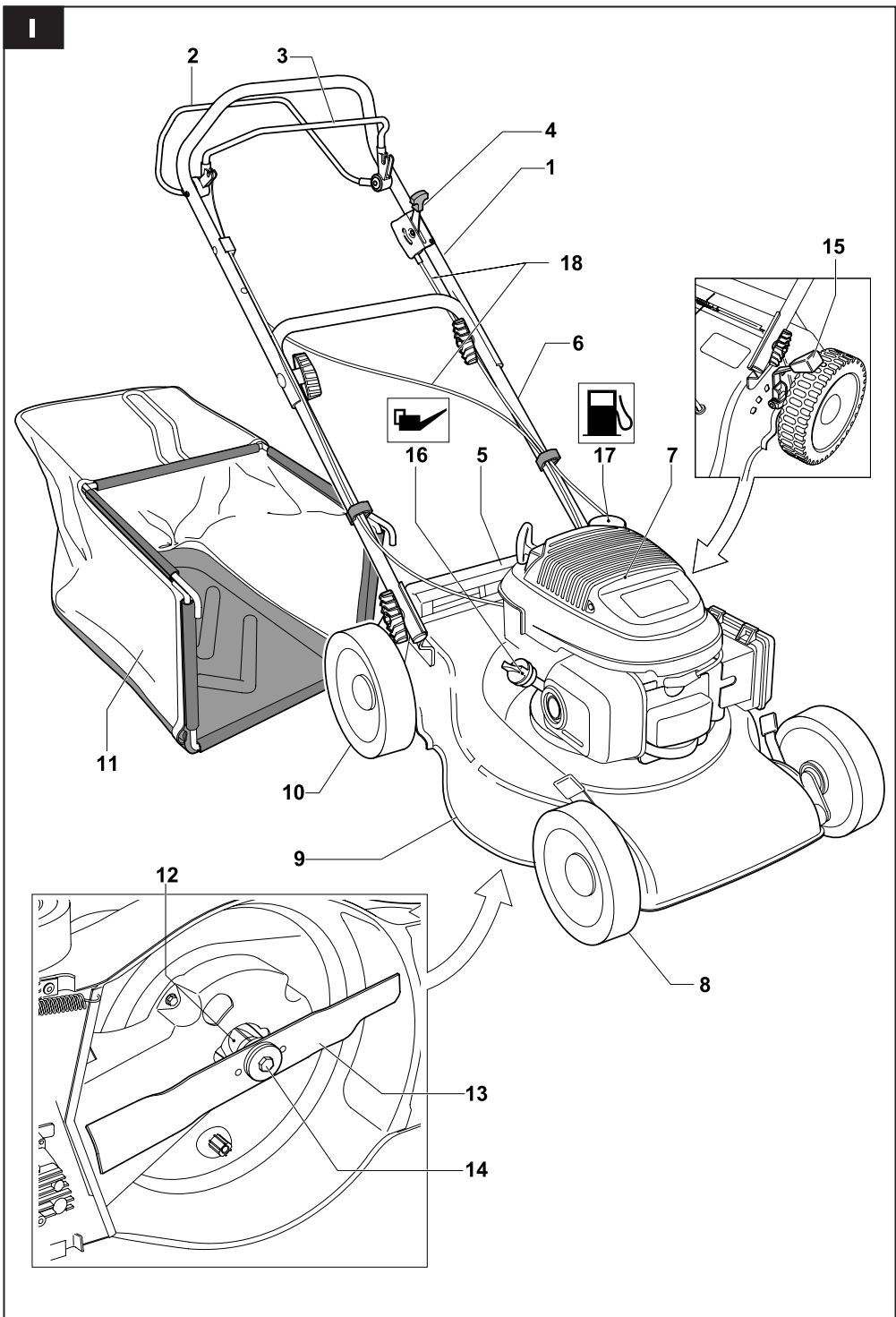
RU

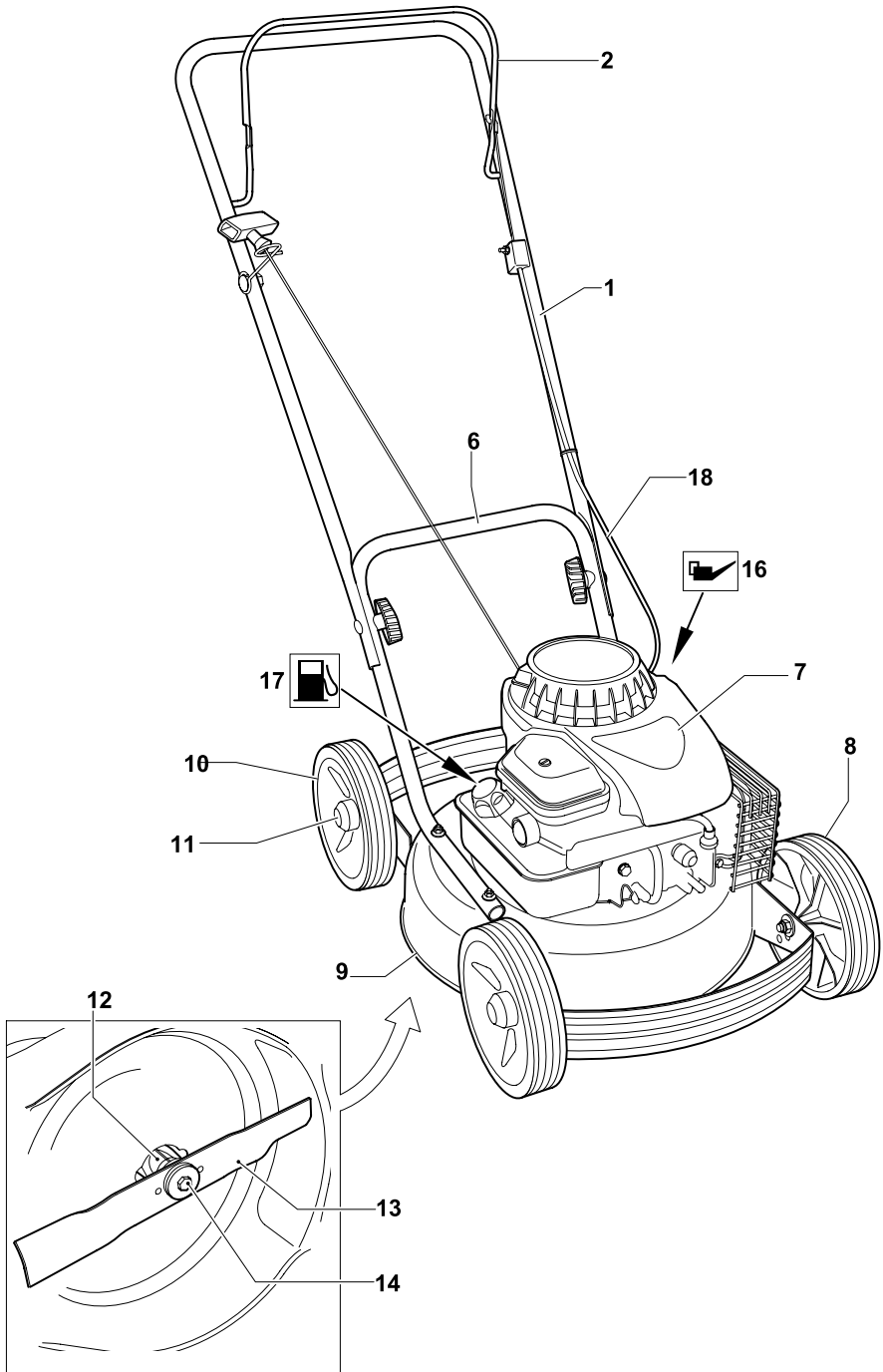


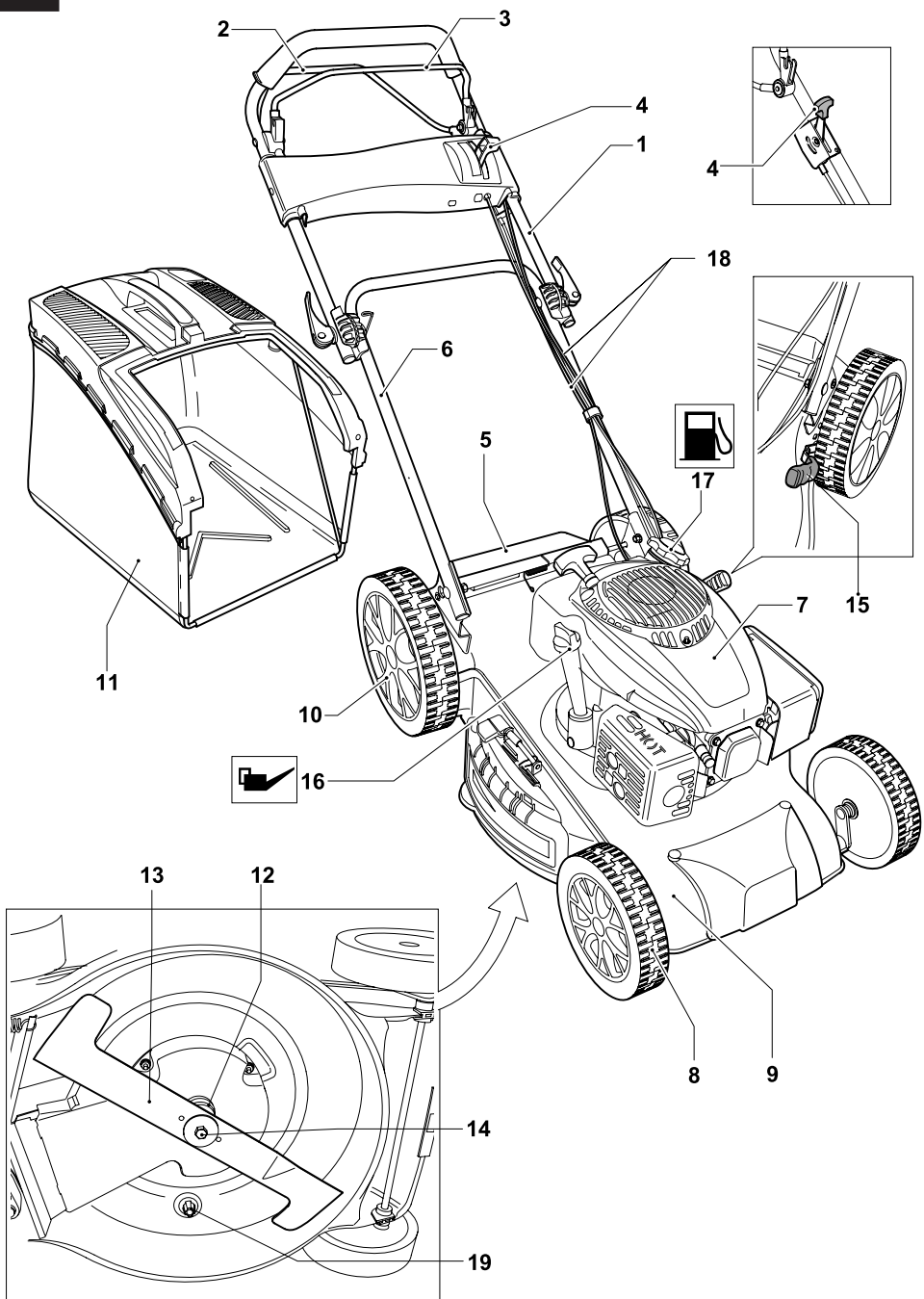
CE

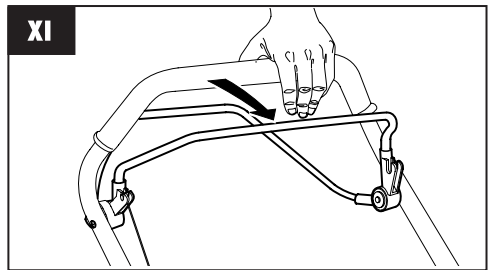
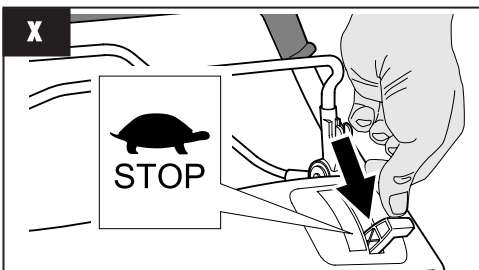
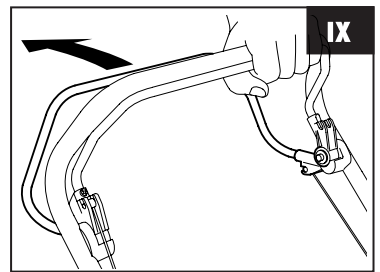
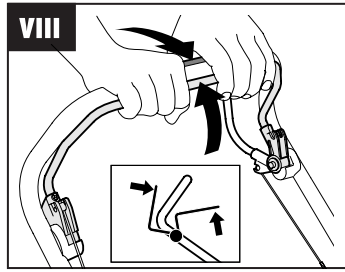
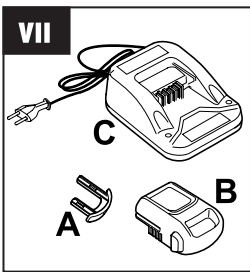
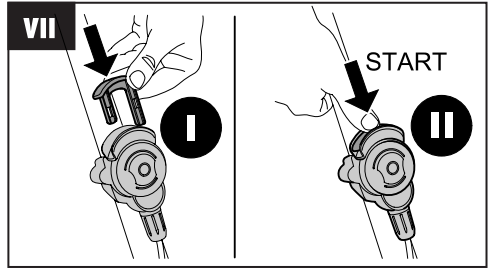
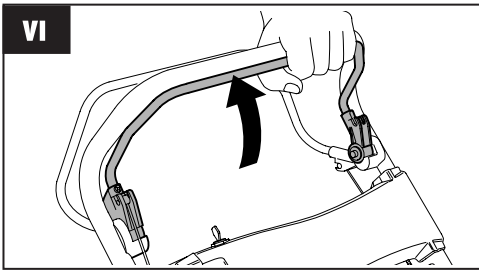
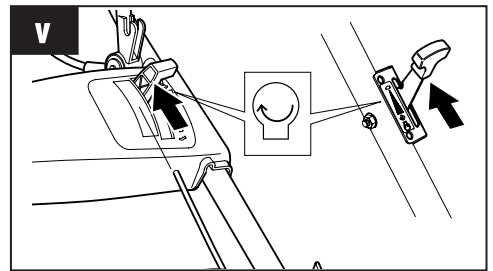
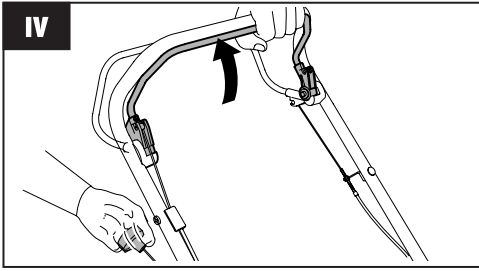
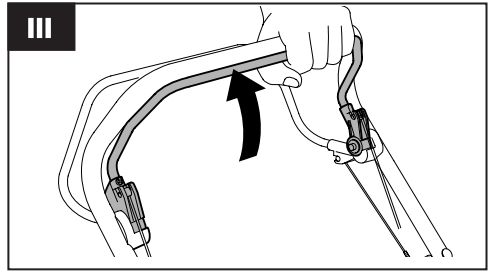
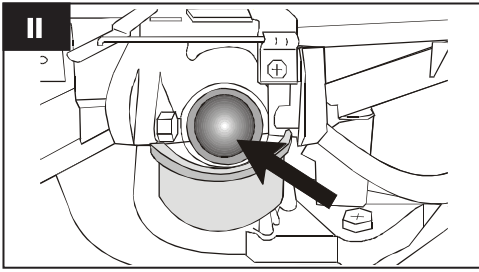


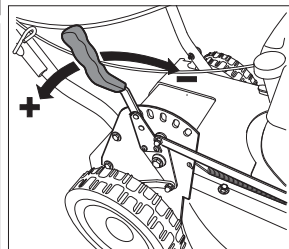
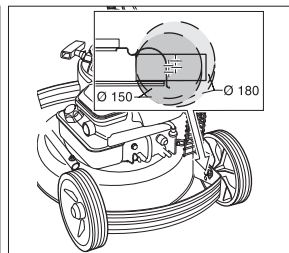
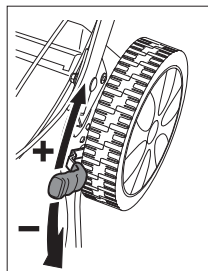
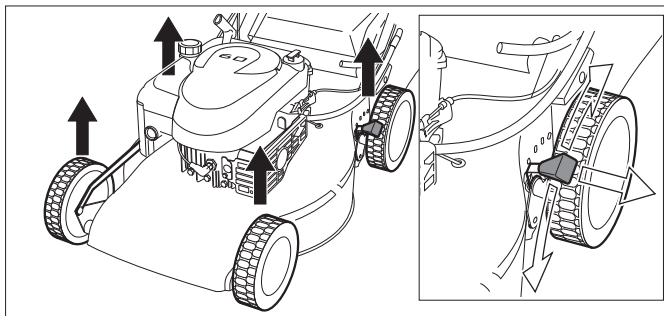
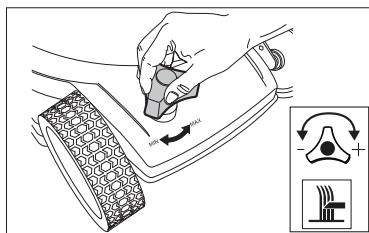
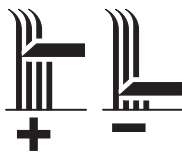
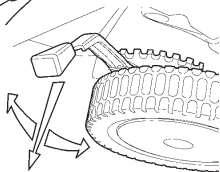
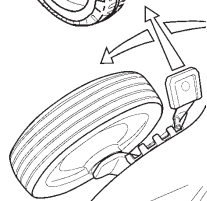
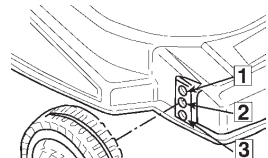
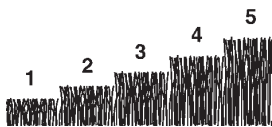
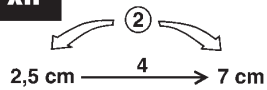
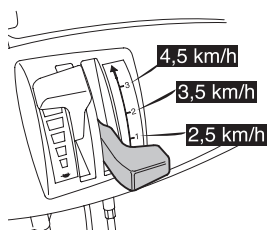
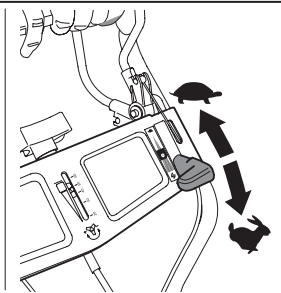
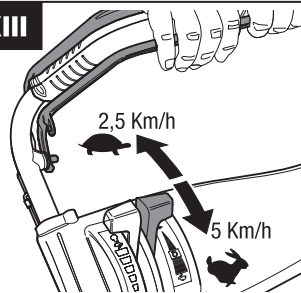
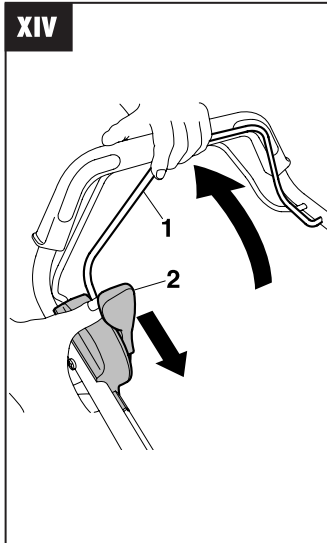




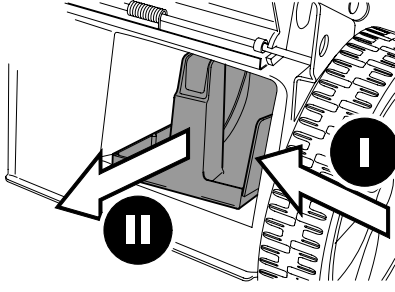
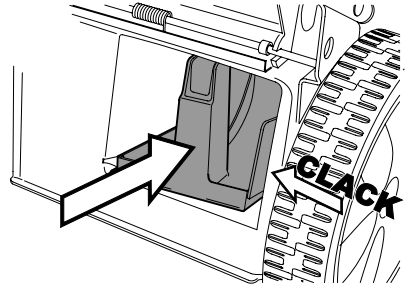
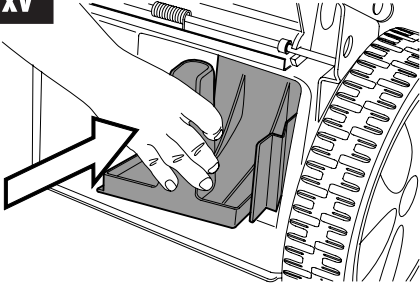




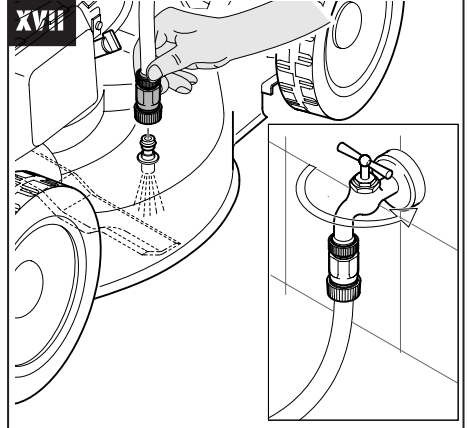


**XII****XIII****XIV**

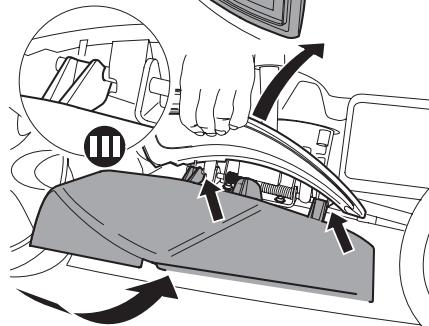
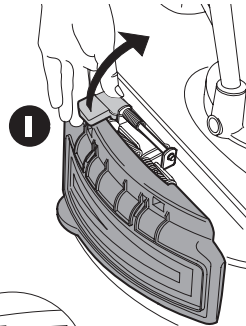
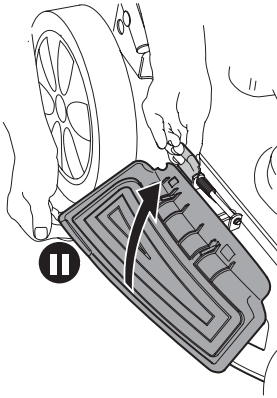
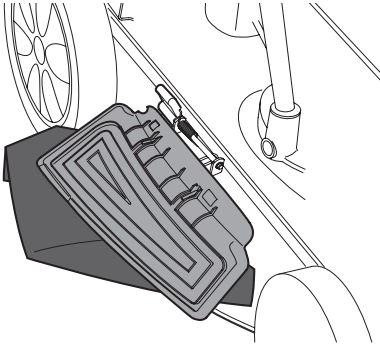
XV



XVII



XVI





## Содержание

1	Указания по технике безопасности .....
2	значение символов, изображенных на косилке .....
3	Описание.....
4	Использование по назначению .....
5	Монтаж .....
6	Ввод в эксплуатацию.....
7	Техобслуживание и уход.....
8	Помощь при устранении неисправностей .....

## 1 Указания по технике безопасности

**Во избежание травмирования при использовании газонокосилки необходимо соблюдать следующие основные правила по технике безопасности:**

- Прочтите инструкцию по эксплуатации и поступайте согласно приведенным в ней указаниям.
- Сохраните инструкцию по эксплуатации в надежном месте для позднейшего использования или передачи следующему владельцу газонокосилки.
- Выполняйте указания по технике безопасности и предупреждающие указания, приведенные на самой газонокосилке.

### Информация о пользователе

- Дети и подростки моложе 16 лет, которые не знакомы с Инструкцией по эксплуатации газонокосилки, не должны ею пользоваться. Минимально допустимый возраст пользователя определяется действующими на местах Предписаниями.
- При работе следует носить длинные, плотно прилегающие к телу брюки и прочную обувь с нескользкой подошвой.

### Рабочий участок

- Участок, на котором будут проводиться работы по скашиванию травы, необходимо тщательно осмотреть. Все посторонние предметы, такие как камни, палки, проволока, кости и т.д., следует убрать.
- Если на рабочем участке находятся посторонние (особенно дети) или животные (также и микроорганизмы), то начинать косить нельзя.

### Нормированное рабочее время

- Необходимо соблюдать установленное в Вашей стране нормированное время для скашивания травы на газонах (с целью защиты граждан от шума). Кроме того, учитывайте данные относительно нормированного рабочего времени, приведенные в данной инструкции.
- Косьбу необходимо выполнять при дневном свете или хорошем искусственном освещении.

### Эксплуатация

- Перед началом использования газонокосилки всегда проводите ее визуальный осмотр.
- Перед использованием проверить, что лезвия, их держатели и крепежные винты не изношены и не повреждены. В случае замены, необходимо заменить все лезвия и крепежные винты для сохранения правильной балансировки устройства.
- Ни в коем случае не следует использовать газонокосилку при наличии дефектных или поврежденных защитных устройств, а тем более при отсутствии таких устройств, как дефлекторы или сборный мешок.
- Необходимо остановить двигатель и отсоединить колпачок свечи:
  - Прежде чем устранять возможные заедания или освобождать транспортер;
  - После того как машина натолкнулась на посторонний предмет;
  - Если машина начинает слишком сильно вибрировать.

- Следует поддерживать все гайки, болты и винты в хорошо затянутом состоянии для гарантии безопасной работы машины.

- Следует часто проверять, что сборный мешок не изношен и не поврежден.

Перед началом любых работ по техобслуживанию устройства:

- Выключите двигатель, подождите, пока не остановится режущий нож, и затем снимите штекер свечи зажигания.

- Поврежденные или износившиеся элементы конструкции следует немедленно заменить.

- Газонокосилкой разрешается пользоваться только, если она находится в техническом состоянии, определенном ее изготовителем.

- Лицо, пользующееся газонокосилкой, несет ответственность за несчастные случаи, связанные с травмированием других лиц или нанесением вреда их собственности.

- Если необходимо пересечь участки, не подлежащие обработке с помощью газонокосилки, то ее двигатель при этом следует выключать.

- Не включайте двигатель косилки, если Вы стоите как раз напротив канала выброса (для косилки с выбросом травы сбоку).

- Косилкой можно пользоваться только для скашивания травы на газонах.

- Ни в коем случае нельзя выводить из строя предохранительные и защитные приспособления.

- Для запуска газонокосилки необходимо, чтобы режущий механизм мог совершенно свободно вращаться. Имеющиеся приводные механизмы следует отсоединить.

- Если, для того чтобы запустить газонокосилку, ее следует приподнять, то режущий механизм необходимо повернуть в сторону, противоположную от пользователя.

- Никогда не подносите ноги и руки близко к вращающимся элементам конструкции косилки.

- Пользуясь газонокосилкой можно только, соблюдая безопасное расстояние, определяемое длиной приводной рукоятки.

- Всегда занимайте при косьбе устойчивое положение.

- Никогда не поднимайте и не переносите газонокосилку с включенным двигателем. Подождите, пока не остановится режущий механизм, и затем снимите штекер свечи зажигания.

- Нельзя перемещать косилку вверх и вниз по

склону, а также скашивать траву на склонах с углом наклона более 15°. Всегда выполняйте косьбу в поперечном направлении к склону.

- Осторожно при изменении направления перемещения или при косьбе обратным ходом.

- Проводите косьбу только в ритме шага.

- Следите за тем, чтобы в двигатель и выхлопную трубу не попадали листья, трава или смазка.


- Не оставляйте газонокосилку без присмотра.

**Предупреждение: бензин – это легковоспламеняющаяся жидкость!**

- Храните бензин только в предназначенных для этого емкостях.

- Заправку газонокосилки проводите только на улице. Во время процесса заправки курить строго воспрещается!

- Во время работы двигателя или пока газонокосилка еще не остыла нельзя открывать крышку бака или заливать бензин в бак.

- Если бензин перелился через край бака, то нельзя делать попыток включить двигатель  до тех пор, пока не будет проведена чистка газонокосилки и пары бензина не улетучатся.

- Из соображений безопасности в случае повреждения бензобака и его крышки их необходимо немедленно заменить.

- Для заливки бензина в бак пользуйтесь воронкой или специальной трубкой. Это необходимо для того, чтобы бензин не попал на двигатель газонокосилки, ее корпус или газон.

**Существует опасность ожога! Выхлопная труба, так же как и участки вокруг нее, и могут достигать высоких температур. Поврежденную выхлопную трубу следует немедленно заменить.**

- Установку регулятора числа оборотов двигателя изменять нельзя.

- Ни в коем случае не допускайте, чтобы двигатель внутреннего сгорания работал в закрытом помещении, так как не исключена опасность отравления выхлопными газами!

#### **Техобслуживание и хранение**

Перед началом **любых** работ по техобслуживанию устройства:

- Выключите двигатель, подождите, пока не остановится режущий нож, и затем снимите штекер свечи зажигания.

- При выполнении работ в непосредственной близости от ножей косилки всегда надевайте

защитные перчатки.

- Никогда нельзя хранить газонокосилку с бензином в бензобаке в помещении, в котором пары бензина могут вступить во взаимодействие с открытым пламенем или искрами – это взрывоопасно!
- Сливать бензин из бензобака можно только на улице.
- Прежде чем поставить газонокосилку на хранение в закрытое помещение, дайте двигателю остыть.
- Газонокосилку нельзя мыть, поливая ее водой из шланга.
- Ремонт газонокосилки должен выполняться только силами квалифицированных специалистов сервисных мастерских, имеющих разрешение на ремонт изделий нашей фирмы.

### **Запчасти и принадлежности**

- Следует использовать только фирменные запчасти и принадлежности.
- Право на внесение изменений, касающихся конструкции и исполнения косилки, оставляем за собой.

### **Предохранительные приспособления**

#### **Предохранительная ручка**

В момент опасности опустите ручку: двигатель и режущий механизм остановятся. Предохранительную ручку ни в коем случае нельзя выводить из строя.

### **Защитные приспособления**

#### **Задняя крышка (камнезащитная решётка)**

Защитные приспособления защищают работника от травмирования предметами, отлетающими при косьбе. Газонокосилка никогда не должна вводиться в эксплуатацию без защитных приспособлений.

### **Транспортировка**

Транспортировка: в случае необходимости транспортировки косилки, следует слить топливный бак и вынуть свечи зажигания.

При проведении операций загрузки и выгрузки косилки, не следует наклонять ее в каком-либо направлении, в связи с тем, что это может привести к засорению фильтра или утечкам масла.

При транспортировке не следует перемещать косилку в зоне загрузки на транспортное средства. Монтировать устройство в условиях безопасности при использовании соответствующих ремней и шайб.

Убедиться, что зона загрузки транспортного средства хорошо проветривается таким образом, чтобы предупредить скопления воспламеняющихся газов. При необходимости переноса косилки с одного газона на другой, следует всегда выключать двигатель и подождать прекращения вращения ножа.

### **Действия с бывшим в употреблении устройством, охрана окружающей среды.**

Если вы приходите к выводу, что устройство подлежит замене или в нем больше нет необходимости, помните об охране окружающей среды и утилизации устройства безопасным для окружающей среды образом, в соответствии с требованиями местных норм.

Некоторые сервисные службы и авторизованные торговые точки принимают старое оборудование с его утилизацией безопасным для окружающей среды образом.

В случае сомнений или вопросов в отношении функционирования устройства, следует обращаться в авторизованный сервисный центр или к дилеру.



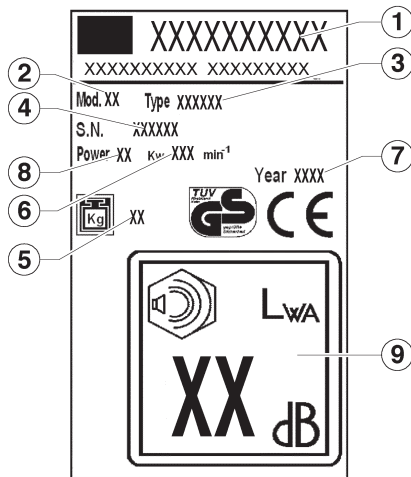
### **Дополнительная информация для Руководства по эксплуатации изделия, в раздел “Для вашей безопасности”.**

Данный прибор не предназначен для использования лицами (в т.ч. детьми) с ограниченными физическими, сенсорными или умственными способностями или с недостатком опыта и/или знаний, за исключением случаев, когда они находятся под присмотром ответственных за их безопасность лиц или получили от них указания, как пользоваться прибором.

Во избежание игр с прибором дети должны находиться под присмотром.

## 2 значение символов, изображенных на косилке

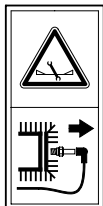
- |                  |                             |
|------------------|-----------------------------|
| 1 Производитель  | 6 Количество оборотов       |
| 2 Модель         | 7 Год изготовления          |
| 3 Тип            | 8 Масса                     |
| 4 Серийный номер | 9 Уровень звуковой мощности |
| 5 Вес нетто      |                             |



Перед вводом в эксплуатацию непременно прочтите инструкцию!



Перед вводом в эксплуатацию непременно прочтите инструкцию!



Перед началом работ по техобслуживанию режущего механизма всегда снимайте штекер свечи зажигания!



Внимание, опасность! Держите ноги и руки подальше от режущего механизма!



Опасность отравления. Не использовать в закрытых помещениях.



Опасность взрыва. Выключать двигатель при заполнении топливом.



Опасность. Не дотрагиваться до горячих частей.



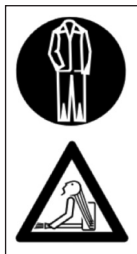
Не использовать струи воды на механических компонентах, подшипниках и прокладках.

Символы в данной инструкции по эксплуатации



Опасность!

При несоблюдении указаний, отмеченных таким образом, не исключено травмирование людей.



Не используйте одежду, которая может запутаться в деревьях, кустах или движущихся деталях устройства. Не носите шарфов, галстуков и украшений. Соберите и завяжите длинные волосы (платок, шапочка, каска и т.д.).



**Опасность смерти в связи с удушьем!**

Не оставляйте детей играть с упаковочным материалом в связи с наличием опасности удушья. Обязательно держите упаковочный материал вне доступа детей.



Надевайте защитные сапоги с противоскользящей подошвой и стальным носком. Не работайте босиком или, например, в сандалиях.

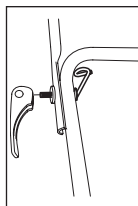


В частности, запрещается вносить изменения в устройство, в целях повышения его мощности или количества оборотов двигателя внутреннего сгорания или электродвигателя.



В целях снижения возможности опасности травм глаз, одевайте хорошо прилегающие защитные очки, в соответствии с требованиями нормы EN 166. Следите за правильным положением защитных очков. Носите защитную каску при выполнении работ разрежения, в высоких кустарниках, а также в местах с опасностью падения предметов. При заточке ножа, всегда используйте защитные очки!

**Инструкции по соответствующему монтажу направляющего крючка тросика для газонокосилки с двигателем внутреннего сгорания.**

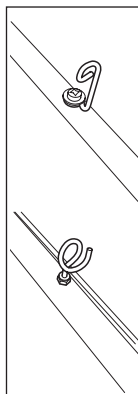


**Газонокосилка с рычагами быстрого расцепления.**

Направляющий крючок тросика должен монтироваться справа с внутренней стороны рукоятки, в соответствии с указаниями рисунка.



При работе с устройством всегда пользуйтесь средствами защиты слуха.



**Газонокосилка с крепежными ручками рукоятки.**

Направляющий крючок тросика должен монтироваться в правой стороне рукоятки, в соответствии с указаниями рисунка.



Надевайте рабочие перчатки из прочного материала (например, кожа). Защитные перчатки обеспечивают защиту от случайных травм. Никогда не недооценивайте уровень возможной опасности. При работе с газонокосилкой всегда одевайте перчатки.

### 3 Описание I

- 1 верхняя ручка
- 2 рычаг движения
- 3 рычаг тормоза
- 4 рычаг ускорителя
- 5 камнезащитная решётка
- 6 нижняя ручка
- 7 двигатель
- 8 переднее колесо
- 9 кузов
- 10 заднее колесо
- 11 сборочная корзина
- 12 опора ножа
- 13 нож
- 14 винт ножа
- 15 регулировочные рычаги для высоты срезания
- 16 масляного
- 17 топливная крышка
- 18 гибкие кабели
- 19 соединение воды (опция)

### 4 Использование по назначению

**Данная газонокосилка предназначена для скашивания травы на газонах. Использование ее для других целей недопустимо.**

Данная газонокосилка должна использоваться только в личных целях на приусадебном участке. Газонокосилки данного типа, предназначенные для использования только в личных целях на приусадебном участке, ни в коем случае не должны использоваться в общественных садах, парках, на стадионах, а также в сельском и лесном хозяйствах.

**Кому не разрешается пользоваться газонокосилкой:**

Лицам, не ознакомившимся с данной инструкцией по эксплуатации, детям, молодым людям, не достигшим 16-летнего возраста, а также лицам, находящимся под воздействием алкоголя, наркотиков или сильных медикаментов, пользоваться газонокосилкой не разрешается.

**Время, в течение которого разрешается работать с газонокосилкой с бензиновым двигателем** (согласно Федеральному закону о защите от вредных излучений).

Учитывайте, пожалуйста, также Предписания местных коммунальных органов относительно времени эксплуатации газонокосилки!

Понедельник – суббота – Пользоваться  
7.00–12.00 часов; газонокосилками  
15.00–19.00 часов. в воскресенье и в  
праздничные дни запрещается!

### 5 Монтаж



Для монтажа данного устройства следуйте инструкциям монтажа, приведённым на последних страницах руководства.

#### **Защита окружающей среды, утилизация**

Детали упаковок (пластиковые пакеты, пенополистирол, гвозди, картон и т. д.) не следует оставлять в местах, доступных для детей, так как они могут представлять потенциальную опасность.

Упаковочный материал это потенциальный источник загрязнения окружающей среды.

По вопросам утилизации следует обращаться к специализированным предприятиям.

### 6 Ввод в эксплуатацию

**Газонокосилку можно вводить в эксплуатацию только, если монтаж был полностью завершен.**

В обязательном порядке следует выполнять указания, приведенные в Инструкции по эксплуатации бензинового двигателя, разработанной его изготовителем.

**Перед вводом газонокосилки в эксплуатацию в первый раз заправьте ее бензином и смазочным маслом!**

**Бензин:** обычный бензин без содержания свинца.

**Смазка для двигателя:** см. Инструкцию по эксплуатации двигателя, разработанную его изготовителем.

**Заправка бензином:** крышка бензобака находится на самом баке и обозначена символом «Бензocolонка».

**Заливка смазки:** в количестве припл. 0,6 л.

#### **Запуск двигателя**

Запуск двигателя возможен только после установки режущего ножа (инерционная масса)!

#### **Запуск двигателя вручную**

**а) Без системы дистанционной регулировки оборотов двигателя:**


1) Нажмите на пусковую кнопку три раза с интервалами в две секунды. II

При температуре ниже 10° C на пусковую кнопку следует нажать 5 раз.


**Если двигатель прогрет до рабочей температуры, то пусковой кнопкой пользоваться не нужно!**

2) Прижмите ручку торможения двигателя к верхней части рукоятки газонокосилки и крепко держите ее, так как в этом положении ручка торможения не фиксируется. III

3) Быстро потяните за стартерный трос и затем медленно отпустите его, чтобы он снова намотался. IV

 **Двигатель настроен на работу при постоянном числе оборотов, которое не может быть изменено.**

**b) С системой дистанционной регулировки оборотов двигателя:**

1) Переведите акселератор в положение  (пуск). **V**


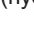
2) Нажмите на пусковую кнопку три раза с интервалами в две секунды. **II**

При температуре ниже 10° C на пусковую кнопку следует нажать 5 раз.

**Если двигатель прогрет до рабочей температуры, то пусковой кнопкой пользоваться не нужно!**

3) Прижмите ручку торможения двигателя к верхней части рукоятки газонокосилки и крепко держите ее, так как в этом положении ручка торможения не фиксируется. **III**

4) Быстро потяните за стартерный трос и затем медленно отпустите его, чтобы он снова намотался. **IV**

Как только двигатель заработает, переведите акселератор в положение, соответствующее необходимому Вам числу оборотов двигателя и расположенное между символами  (пуск) и  (останов).

**Электрический запуск двигателя**  
5) Переведите акселератор в положение  (пуск). **V**

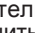

6) Нажмите на пусковую кнопку три раза с интервалами в две секунды. **II**

При температуре ниже 10° C на пусковую кнопку следует нажать 5 раз.

**Если двигатель прогрет до рабочей температуры, то пусковой кнопкой пользоваться не нужно!**

7) Прижмите ручку торможения двигателя к верхней части рукоятки газонокосилки и крепко держите ее, так как в этом положении ручка торможения не фиксируется. **VI**

8) Нажмите кнопку питания. **VII**

Отпустите кнопку, когда двигатель работает. Переведите акселератор в положение, соответствующее необходимому Вам числу оборотов двигателя и расположенное между символами  (пуск) и  (останов).

(A) Ключ безопасности и запуск

(B) Аккумулятор

(C) Зарядное устройство

Включение колесного привода

**Только для косилок с таким приводом!  
Редуктор нельзя подключать при выключенном двигателе!**

9) Прижмите ручку включения редуктора к рукоятке косилки и крепко держите ее – в этом положении ручка не фиксируется. **VIII**

Скорость перемещения косилки: ок. 3,7 км/ч.


**Выключение колесного привода**

10) Отпустите ручку включения редуктора. **IX**

**Выключение двигателя**

11) Переведите акселератор в положение  (останов.). **X**

12) Отпустите ручку торможения двигателя. **XI**

 **Режущий нож вращается еще несколько секунд после выключения двигателя, поэтому ни в коем случае не прощивайте руку под косилку сразу после ее выключения!**

**Установка высоты срезания травы**

**XII**

**Все колеса косилки должны находиться на одинаковой высоте!**

**Регулятор скорости подачи (VV) XIII**

Есть, на моделях указанных с буквой VV, возможность изменить скорость подачи от 2,5 до 5 км/ч. Скорость подачи может быть изменена только с двигателем под движением. Для того, чтобы выполнить операцию необходимо пустить левый рычаг на панели управления, черепаха обозначает медленную скорость, заяц – быструю скорость.

**3-х скоростная коробка передач (3V)**

Модели, имеющие в обозначении символ 3V, оснащены коробкой передач, позволяющей выбрать одну из 3 различных скоростей подачи:

1° скорость - 2.5 км/ч


2° скорость – 3.5 км/ч

3° скорость – 4.5 км/ч

Скорость подачи может быть изменена только при включенном двигателе. Для ее изменения необходимо установить левый рычаг, расположенный на приборной панели, на выбранную скорость.

**Тормоз ножа (BVC) XIV**

Машины, указанные с буквой BVC имеют возможность включить и выключить нож, сохраняя двигатель под движением. Для того, чтобы включить нож, тянуть рычаг 1 посредством рукоятки, а толкнуть ручку 2 вниз. Для того, чтобы выключить его, достаточно опустить рычаг 1.

 **Осторожно: нож тратит некоторые секунды, прежде чем остановиться.**

## 7 Техобслуживание и уход



**Перед началом любых работ по техобслуживанию и чистке снимайте штекер со свечи зажигания!**

Косилку нельзя поливать водой из шланга. В противном случае вода может попасть в систему зажигания или карбюратор и вывести их из строя.

Чистку косилки следует проводить с помощью тряпки или веника.



**Если газонокосилку необходимо наклонить, то это следует выполнить таким образом, чтобы карбюратор оказался вверху!**

**Косилка должна быть подвержена осмотру со стороны квалифицированного специалиста, после:**

- наезда на какое-либо препятствие;
- внезапной остановки двигателя;
- при изгибе ножа (выпрямлять нельзя!);
- изгибе вала двигателя (выпрямлять нельзя!);
- повреждении редуктора;
- дефектном клиновом ремне.

**Замена смазки, воздушного фильтра, свечи зажигания**

Соответствующая информация приведена в Инструкции по эксплуатации двигателя, разработанной его изготовителем.

**Редуктор колесного привода.**

Редуктор не нуждается в техобслуживании.

**Замена и переточка ножа косилки**

Нож косилки следует перетачивать всегда в конце сезона. Если есть необходимость, то его можно заменить.

Переточку или замену ножа следует поручать квалифицированным специалистам сервисной ремонтной мастерской (из-за необходимости измерения дисбаланса).



**Несбалансированные ножи являются причиной сильной вибрации косилки, что может привести к несчастному случаю!**

**Стрижка mulching (опция) XV**

- 1) выключить устройство и убедиться, что лезвие остановлено
- 2) поднять задний камнезащитный щиток и установить пробку, предоставляемую в принадлежности
- 3) отпустить камнезащитный щиток

**Боковая выгрузка (опция) XVI**

- 1) установить пробку mulching согласно указаний XV
- 2) поднять боковой камнезащитный щиток и позиционировать дефлектор
- 3) отпустить боковой камнезащитный щиток

**Очистка основания кузова (опция) XVII**

При остановленной и выключенной машине.  
- Подсоединить соединение (19) на кузове к крану подачи воды.

Открыть кран.

- Запустить двигатель (лезвие вращается), оставляя функционировать на протяжении нескольких минут.

- При завершённой очистке: выключить двигатель. Закрыть кран, отсоединить трубу от соединения/кузова

## ВАЖНЫЕ

### РЕГУЛИРОВКА ВЫСОТЫ СРЕЗА

XII XVI

**46 см газонокосилка 3в1 с высокими колесами (280 мм)**

При установке бокового выпускного клапана нижнее положение не должно использоваться для кошения газона.

В нижнем положении дефлектор будет касаться заднего колеса и может повредиться и отсоединиться.

Боковой выброс используется, когда трава слишком высока, чтобы ее можно было просто собрать в заднюю корзину.

Низкое положение затрудняет оптимальную стрижку газона, перегружая двигатель.


Поэтому рекомендуется резать с боковым выбросом в положениях 3, 4, 5.



## 8 Помощь при устранении неисправностей



**Перед началом любых работ по техобслуживанию и чистке снимайте штекер со свечи зажигания!**

Неисправность	Устранение
Двигатель не включается	<p>Залейте бензин.</p> <p>Установите акселератор в положение  (пуск)</p> <p>Прижмите ручку торможения двигателя к верхней части рукоятки газонокосилки.</p> <p>Проконтролируйте, в каком состоянии находится свеча зажигания, при необходимости замените ее.</p> <p>Проведите чистку воздушного фильтра, запустив двигатель, когда косилка находится в низкой траве или на уже скошенном участке.</p> <p>Проведите чистку канала выброса/корпуса косилки (нож косилки должен свободно вращаться).</p> <p>Проведите подзарядку стартерной батареи.</p>
Мощность двигателя падает	<p>Откорректируйте установку высоты срезания травы.</p> <p>Поручите Службе сервиса провести переточку/замену ножа косилки.</p> <p>Проведите чистку канала выброса/корпуса газонокосилки.</p> <p>Проведите чистку воздушного фильтра.</p> <p>Проводите косьбу в замедленном темпе.</p>
Нечистый прокос	<p>Поручите Службе сервиса провести переточку/замену ножа косилки.</p> <p>Откорректируйте установку высоты срезания травы.</p>
Приспособление для сбора травы наполняется не полностью	<p>Откорректируйте установку высоты срезания травы.</p> <p>Дайте газону просохнуть.</p> <p>Поручите Службе сервиса провести переточку/замену ножа косилки.</p> <p>Проведите чистку решетки приспособления для сбора травы.</p> <p>Проведите чистку канала выброса/корпуса газонокосилки.</p>
Колесный привод не функционирует	<p>Отрегулировать гибкий кабель</p> <p>Поручите Службе сервиса заменить дефектный клиновой ремень.</p> <p>Поручите Службе сервиса устранить неисправность редуктора.</p>
При включенном приводе колеса не вращаются	<p>Подтяните болты колес.</p> <p>Вышла из строя ступица колеса, поставьте новое колесо.</p> <p>Неисправный клиновой ремень или передача дефектный клиновой ремень.</p>
<p>Неисправности, которые не удается устранить с помощью указаний, приведенных в данной таблице, должны устраняться только силами специалистов сервисной ремонтной мастерской, имеющих на это разрешение нашей фирмы</p>	

**DE** Montage

**ES** Montaje

**CZ** Montáž

**NO** Montering

**EN** Assembly

**PT** Montagem

**SK** Montáž

**FI** Asennus

**FR** Montage

**HU** Összeszerelés

**RU** Монтаж

**SE** Montering

**IT** Montaggio

**RO** Montare

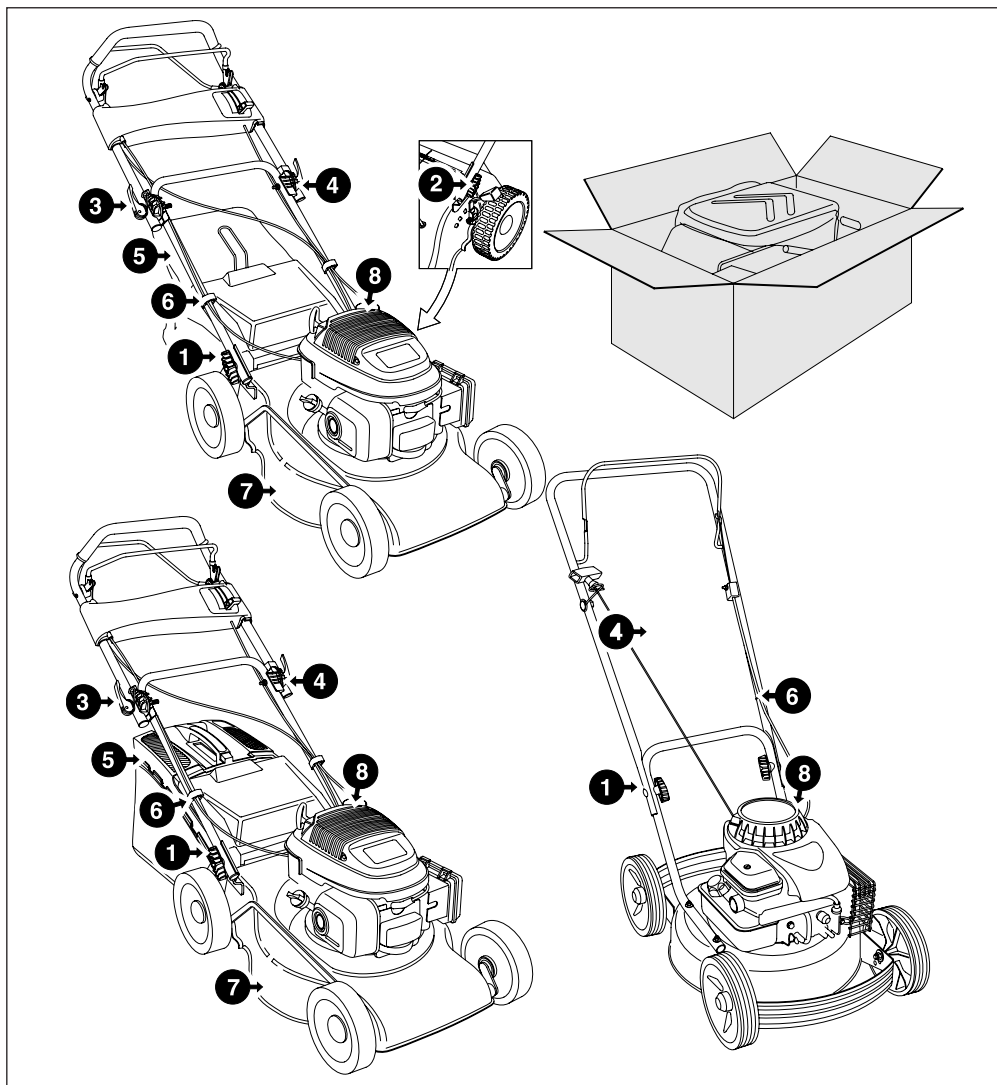
**EL** Συναρμολόγηση

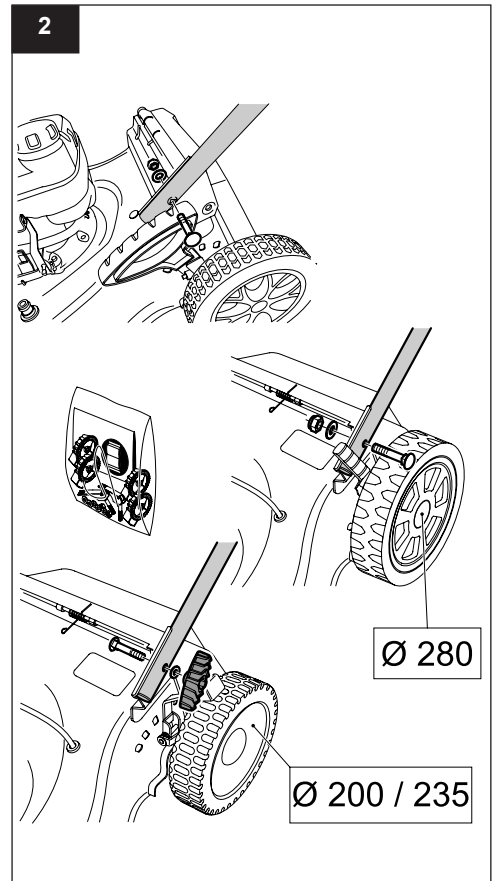
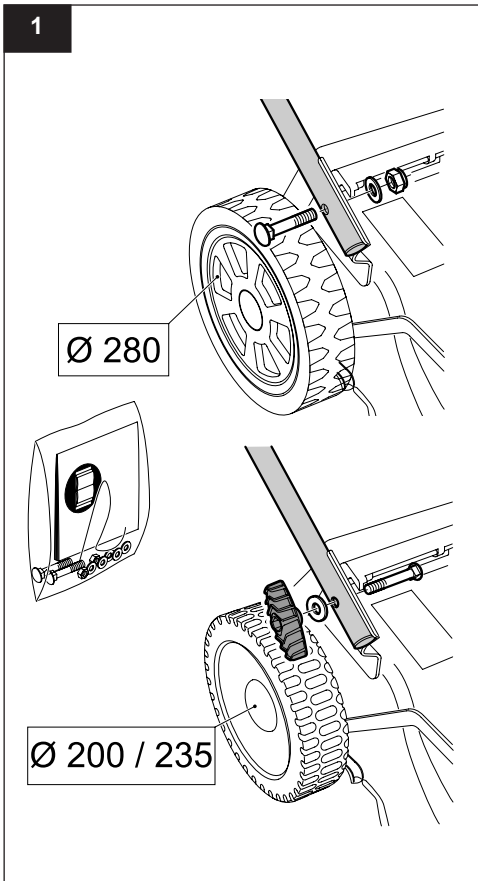
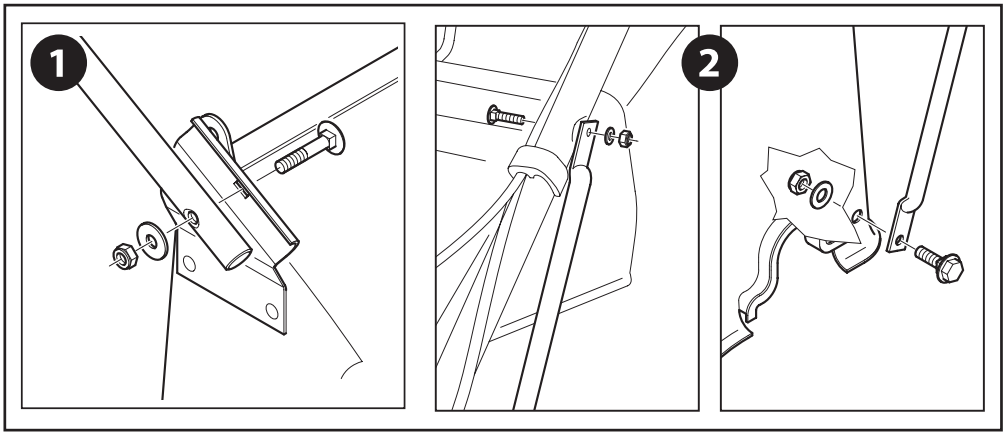
**DK** Montering

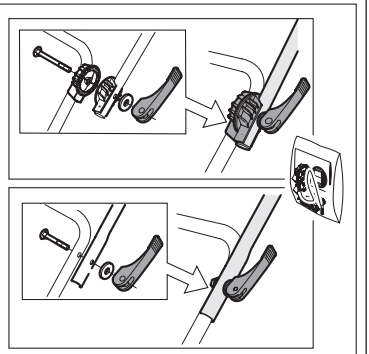
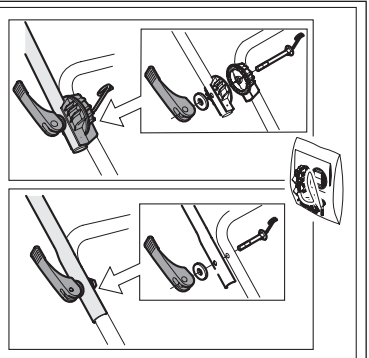
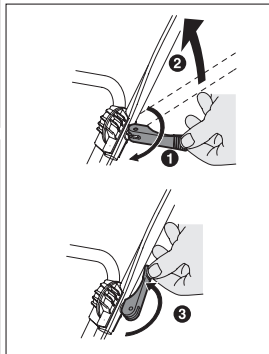
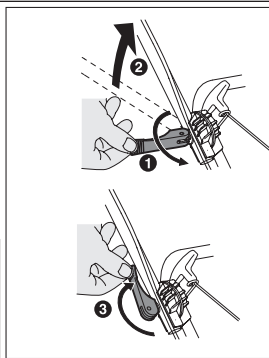
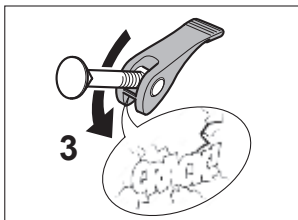
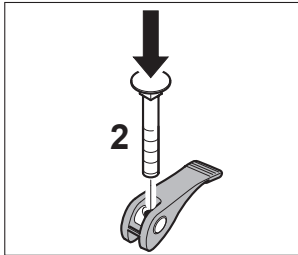
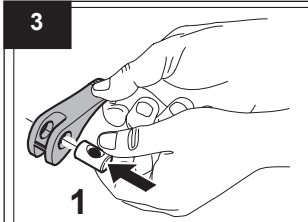
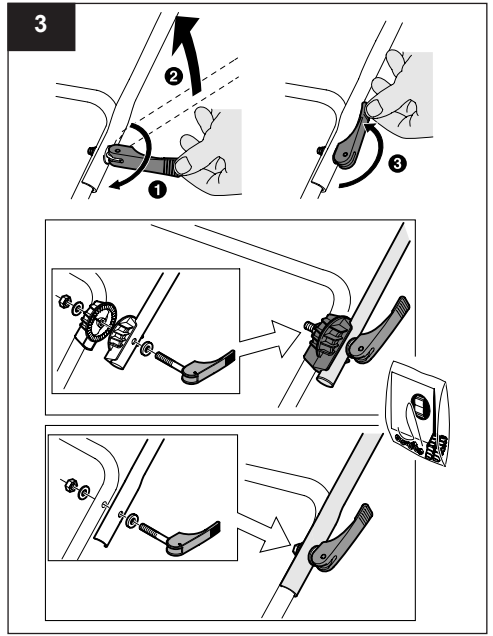
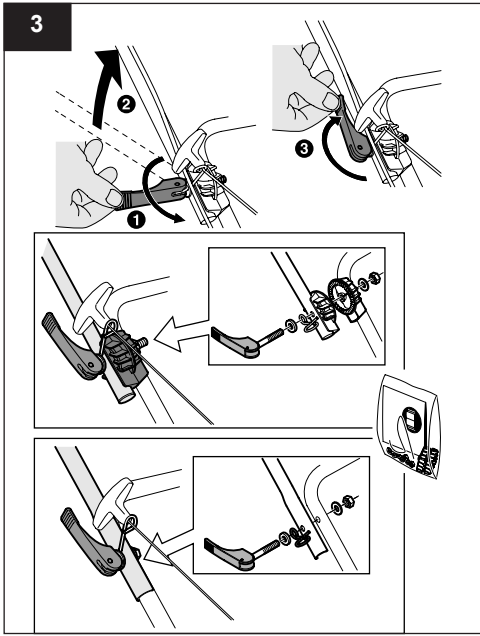
**NL** Montage

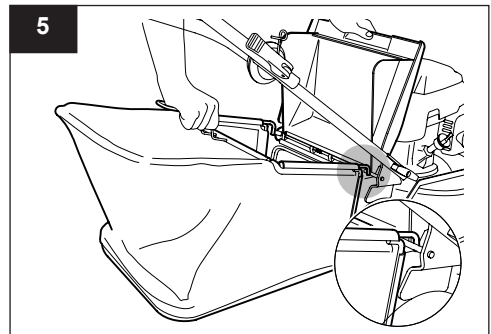
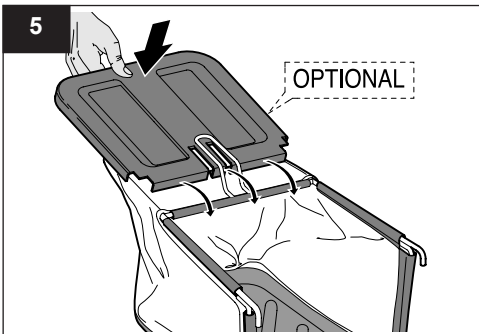
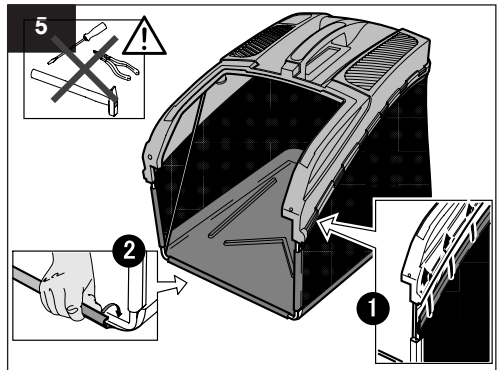
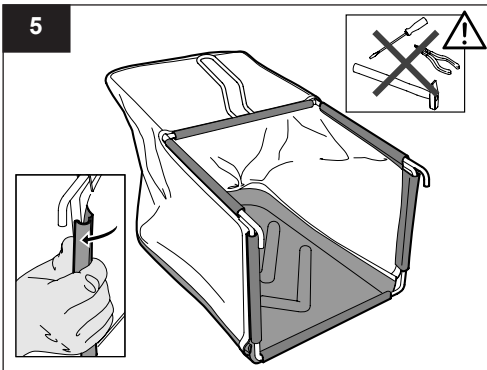
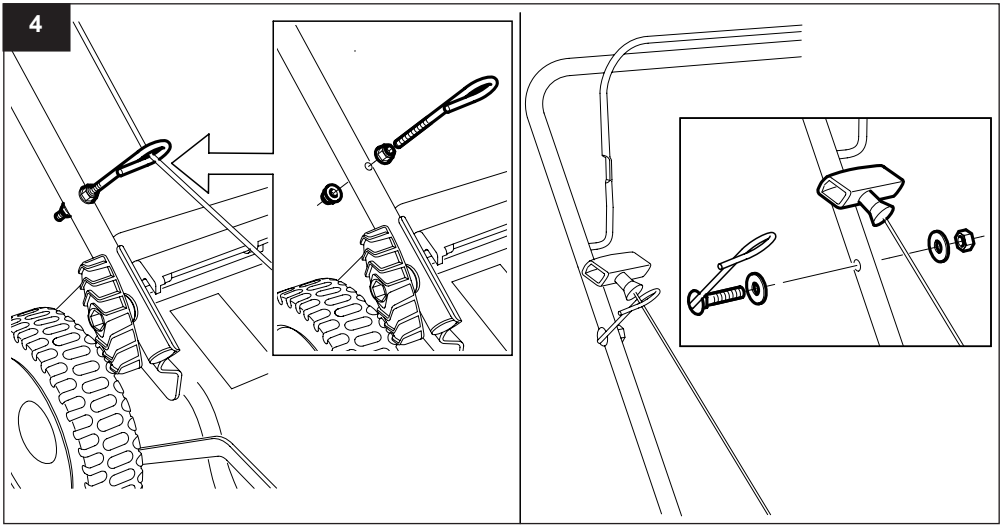
**PL** Montaż

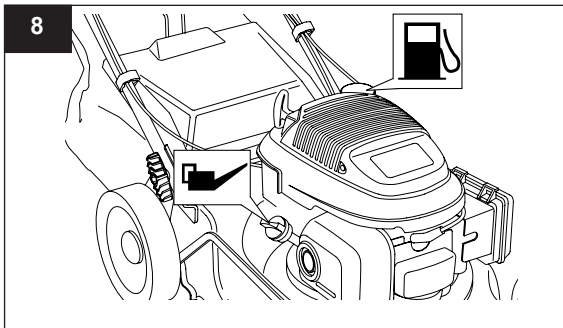
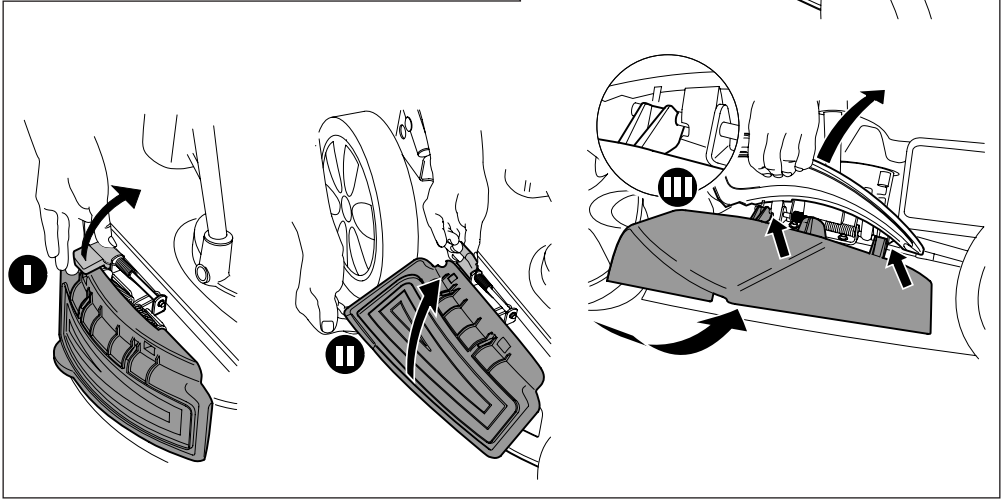
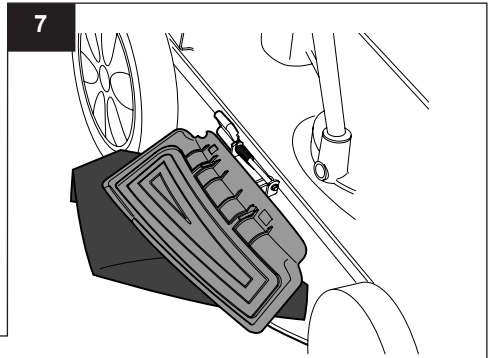
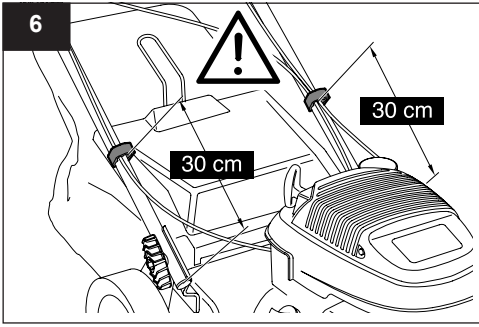
**TR** Montaj



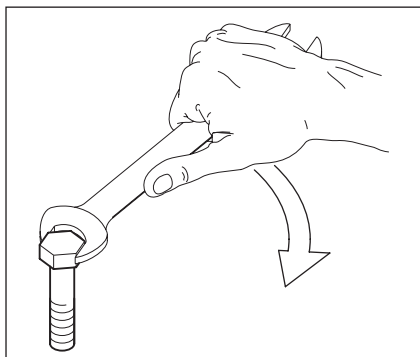








**Valori di serraggio vite lama**  
**Blade screw tightening values**



Apparecchio Device	Serraggio vite lama Nm Blade screw tightenin max torque	
	min	max
<p><b>Rasaerba a scoppio</b>            Con vite Lama 3/8 UNF classe resistenza 10.9  <b>Petrol engine Lawnmower</b>            With blade screw 3/8 UNF class 10.9</p>	<b>60</b>	<b>70</b>
<p><b>Rasaerba elettrico</b>            Con vite Lama M9 classe resistenza 4.8  <b>Electric Lawnmower</b>            With blade screw M9 class 4.8</p>	<b>25</b>	<b>35</b>
<p><b>Scarificatore</b>            Con vite Lama M8 classe resistenza 8.8  <b>Aerator</b>            With blade screw M8 class 8.8</p>	<b>35</b>	<b>45</b>