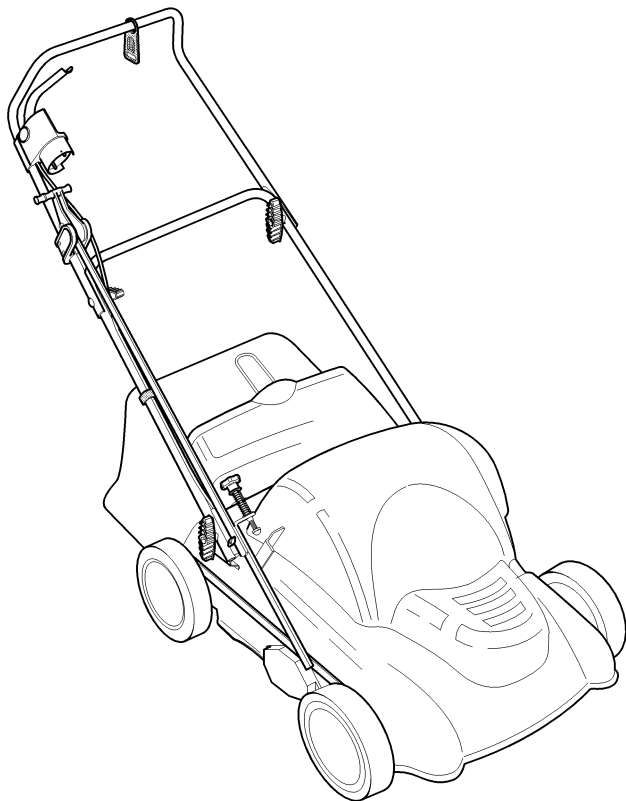


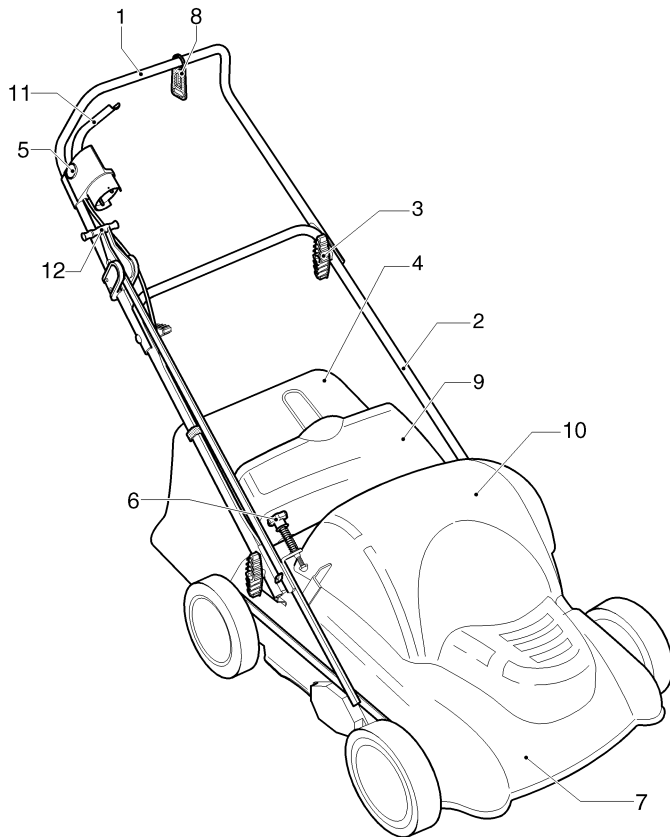
EL



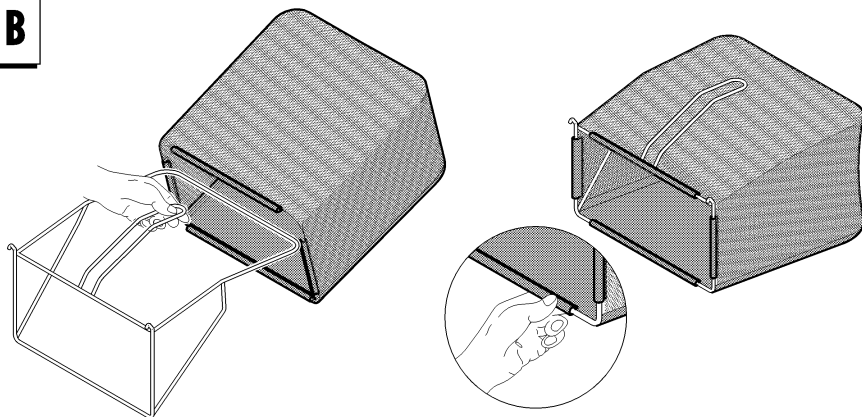
CE



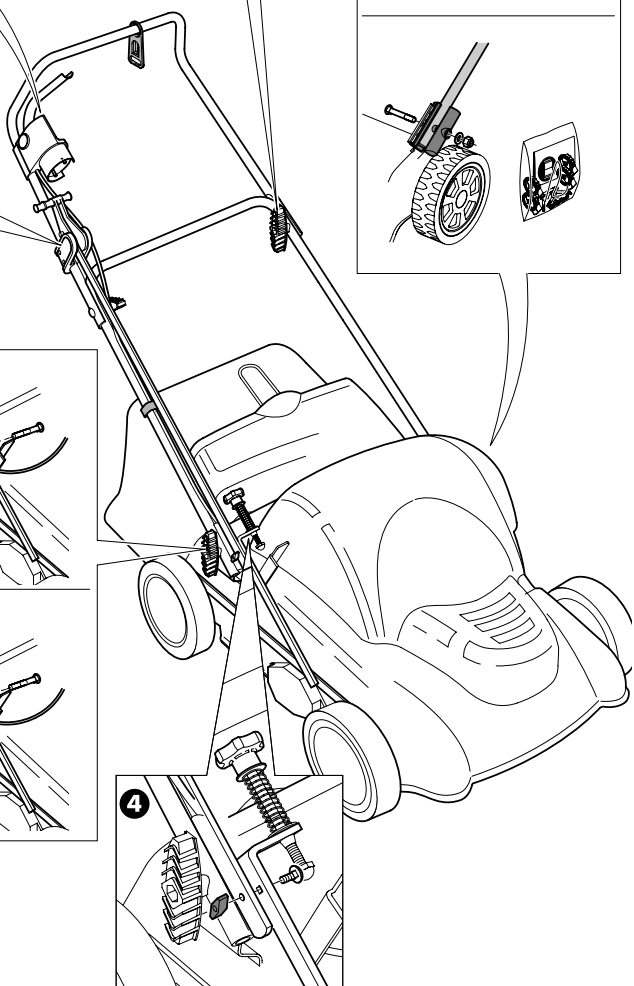
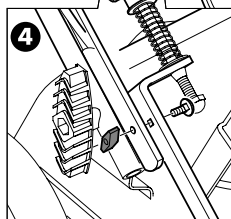
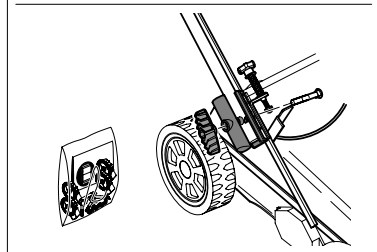
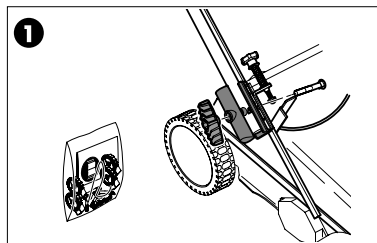
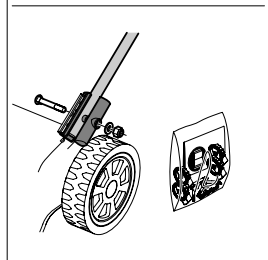
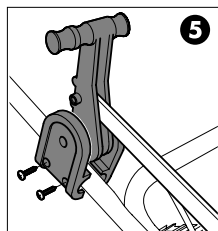
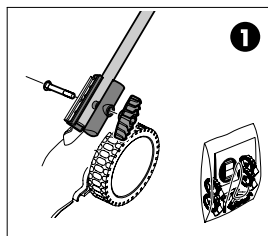
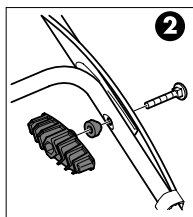
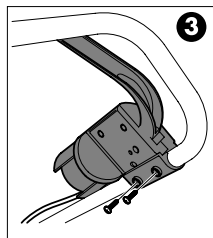
A

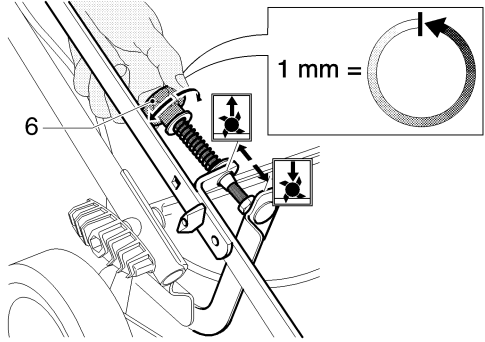
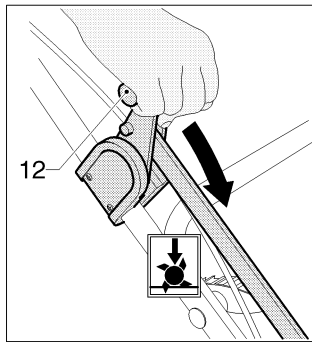
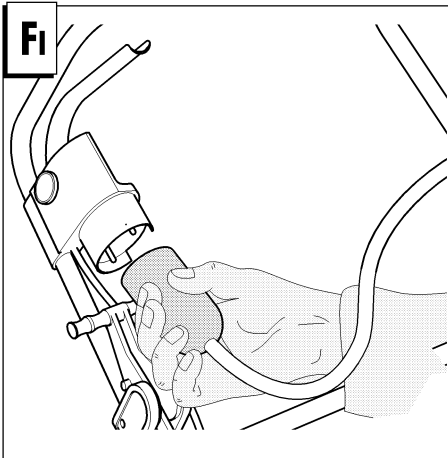
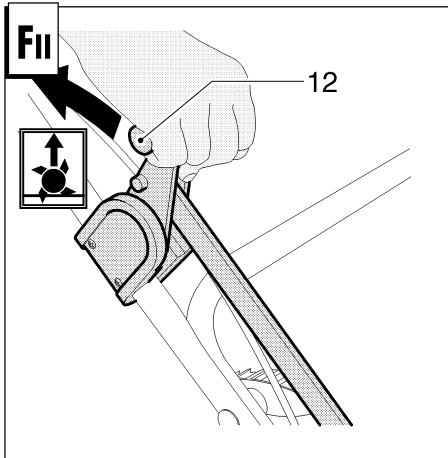
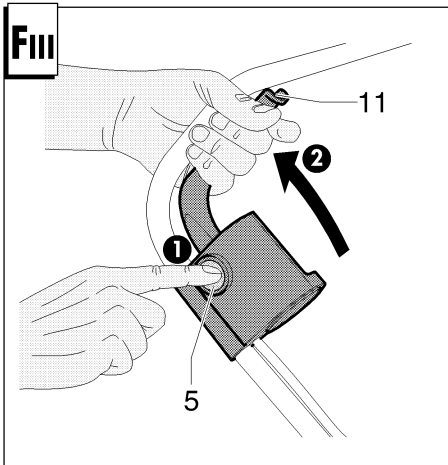
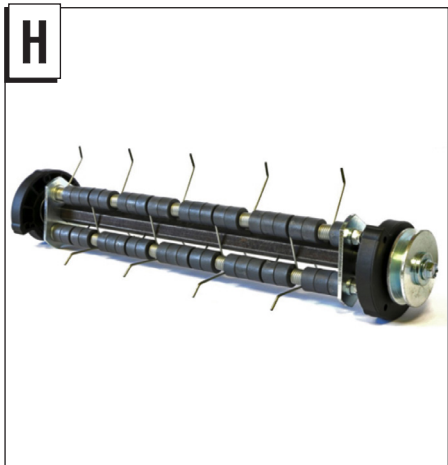


B



C



D**Fi****Fii****Fiii****H**

Μετάφραση των πρωτότυπων οδηγιών

Σας ευχαριστούμε για την προτίμησή που μας δείξατε αγοράζοντας τον οικο μας αερίστη χλοοταπιτή. Είμαστε βέβαιοι ότι χρησιμοποιώντας την θα μπορέσετε να εκτιμήσετε με ευχαρίστηση την ποιότητα του προϊόντος μας. Σας παρακαλούμε να διαβάσετε προσεκτικά το εγχειρίδιο αυτό που συντάχθηκε επί τηρθε' για να Σας πληροφορεί κατά σωστό τρόπο όσον αφορά την σωστή χρήση τη μηχανή σύμφωνα με του βασικού κανόνες ασφαλεία.



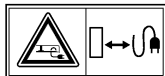
Προσοχή! Διαβάστε προσεκτικά το εγχειρίδιο οδηγιών πριν από την χρήση.



Απομακρύνετε τα άσχετα πρόσωπα από τον χώρο κινδύνου.



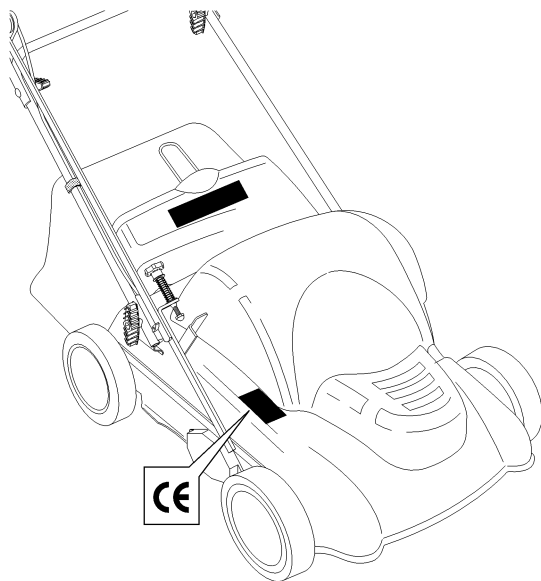
Προτού κάνετε οποιαδήποτε επέμβαση στο κοφτερό εργαλείο βγάξτε το φως τροφοδοσίας.



Κρατάτε το τροφοδοτικό καλώδιο μακριά από το κοφτερό εργαλείο.



Προσοχή! Κίνδυνος τραυματισμού χειρών και .



ΚΑΝΟΝΕΣ ΑΣΦΑΛΕΙΑΣ

ΕΚΠΑΙΔΕΥΣΗ

- a) Τα άτομα που δε γνωρίζουν τις οδηγίες χρήσης δεν πρέπει να χρησιμοποιούν τον εκχερσωτή. Μην επιτρέπετε σε παιδιά ή σε άτομα που δεν έχουν κατανοήσει τις οδηγίες χρήσης να χρησιμοποιήσουν τον εκχερσωτή. Το ελάχιστο της ηλικίας στο οποίο επιτρέπεται η χρησιμοποίηση της μηχανής μπορεί να καθορισθεί από τους τοπικούς κανονισμούς.
- b) Ο χειριστής είναι υπεύθυνος απέναντι τρίτων στον χώρο εργασίας. Κρατάτε μακριά τα παιδιά και τα κατοικίδια ζώα όταν η κοπτική μηχανή λειτουργεί.
- c) Το μηχανήμα αυτό χρησιμοποιείται για την εκχέρσωση φυσικού χλοοτάπητα. Δεν επιτρέπεται η χρήση της για άλλους σκοπούς (π.χ. για την ισοπέδωση υψωμάτων στο έδαφος, όπω' φώλιες ασφαλτάκων και μωρηγιών).
- d) Να εργάζεστε πάντοτε με τον κατάλληλο φωτισμό.
- e) Προτού αρχίσετε την εργασία πρέπει να βγάξετε ενδεχόμενα ξένα σώματα από την μηχανή. Κατά την εργασία ελέγχετε μήπω' υπάρχουν ξένα σώματα στον χώρο εργασίας.

Προετοιμασία-Λειτουργία

- a) Κατά την εργασία να φοράτε παπούτσια γερά και μακριά παντελόνια.
- b) εργασία είναι καλά στερεωμένα στην θέση τους. Σε περίπτωση που θα πρέπει να ξανατροχίσετε τα μαχαίρια, τα τροχίζετε και από τις δυο μεριες για να αποφυγείτε την ανισορρόπηση. Σε περίπτωση που οι λεπίδες παρουσιάσουν εκτεταμένες βλάβες, θα πρέπει να αντικατασταθούν.
- c) Σβήνετε τον κινητήρα, αποσυνδέετε το τροφοδοτικό καλώδιο και περιμένετε να σταματήσει το μαχαίρι για να:
- βγάλετε τι συσκευές προστασίας
 - κάνετε την μεταφορά, την ανύψωση ή την μετακίνηση της μηχανής από τον χώρο εργασίας
 - κάνετε την συντήρηση ή τον καθαρισμό
 - κάνετε επεμβάσεις επί του μαχαιριού
 - ρυθμίσετε το ύψος κοπής
 - αφήσετε απροστάτευτη την μηχανή.

Οι λεπίδες συνεχίζουν να περιστρέφονται για μερικά ακόμη λεπτά αφού τον έχει σβήσει ο κινητήρας.

- d) Μη χρησιμοποιείται τον εκχερσωτή με βροχή ή όταν τα χόρτα είναι υγρά
- η) Ιδιαίτερη προσοχή χρειάζεται κατά τη στρόφιξη ή όταν στρέφετε τον εκχερσωτή προς το μέρος σας
- g) Δίνετε ιδιαίτερη προσοχή όταν η μηχανή εργάζεται σε εδάφος με κλίση ή σε κατήφορο.
- Να χρησιμοποιείτε παπούτσια αντιγλιστερά.
 - Να προσέχετε σε ποιά μέρος βάζετε τα πόδια σας.
 - Να μετακινείστε λοξά σε σχέση με την κλίση, ποτέ προς τα άνω ή προς τα κάτω.
 - Να είστε προσεχτικοί κατά την αλλαγή της κατεύθυνσης πορείας και να μην εργάζεστε σε εδάφη με υπερβολικές κλίσεις.
- h) Μη χρησιμοποιείτε ποτέ την μηχανή με ελαττωματικά καλύμματα και προστασίες και χωρίς τις συσκευές ασφαλείας (π.χ. εκτροπείς ή σάκκος συλλογής) εγκατεστημένες και σε καλή κατάσταση.
- i) Σε περίπτωση λανθασμένης χρήσης της συσκευής συλλογής υπάρχει κίνδυνος που προέρχεται από τις περισσότερες λεπίδες καθώς και από την πιθανότητα εκτόξευσης αντικειμένων

j) Κατά τη διάρκεια της εκχέρσωσης θα πρέπει να μοζεύετε το καλώδιο τροφοδοσίας πίσω από το μηχανήμα ώστε να βρισκείται πάντοτε στην πλευρά που έχει εκχερσωθεί.

k) Οι μετακινήσεις επάνω στο έδαφος θα πρέπει να γίνονται μόνο από την καθαρή πλευρά.

l) Εκκινείτε τον κινητήρα με προσοχή και σύμφωνα με τις οδηγίες χρήσης. Όταν ο κινητήρας είναι υπό κίνηση, απαγορεύεται να πλησιάζετε με τα χέρια ή με τις άκρες των ποδιών κάτω από το πλαίσιο ή στο άνοιγμα αποβολής της ιδίας.

m) Κατά τη ενεργοποίηση του κινητήρα, ο χειριστής δεν θα πρέπει να ανασπώνει τον σειριστή χλοοτάπητά. Εάν χρειασθεί να γίνει τιαύτη ενέργεια πρέπει να την κλίσει κατά τέτοιο τρόπο ώστε το μαχαίρι να είναι γυρισμένο προς το αντίθετο μέρος από το μέρος του χειριστή.

n) Αν οι λεπίδες χτηρήσουν σε κάποιο αντικείμενο, σταματήστε τον κινητήρα και βγάλτε το προστατευτικό κάλυμμα από τον σπινθηριστή και επιδιώξτε έλεγχο από κάποιον ειδικό.

Συντήρηση και αποθήκευση

- a) Όλα τα περικόλλια, οι βίδες και τα μπουλόνια πρέπει να είναι καλά βιδωμένα για να μπορείτε να εργάζεστε σε κατάσταση ασφαλείας.
- b) Ελέγχετε τακτικά τα καλώδια. Το καλώδιο πρέπει να είναι πάντοτε σε τέλεια κατάσταση. Σε καμιά περίπτωση δεν πρέπει να επιδιορθώνετε το χαλασμένο καλώδιο με μονωτική ταινία ή με τα μοσέτα.
- c) Μην περνάτε ποτέ πάνω από το καλώδιο τροφοδοσίας. Αν συμβεί κάτι τέτοιο, βγάλτε το καλώδιο από τη μπρίζα και στη συνέχεια αφαιρέστε το καλώδιο από το μηχανήμα. Ελέγξτε για ζημιές στο καλώδιο.
- d) Για τους αγνωστούς τροφοδοσίας να χρησιμοποιείτε τυποποιημένα ελαστικά καλώδια τύπου H 05RR-F σύμφωνα με EN 60335-1.
- e) Τα φίς σύνδεσης πρέπει να είναι ελαστικού τύπου.
- f) Προτού βάλετε την συσκευή μέσα σε οποιοδήποτε στενό χώρο περιμένετε πρώτα να κρυώσει ο κινητήρας.
- g)

h) Για λόγους ασφαλείας, αντικαθιστάτε εγκαίρως τα μέρη που έχουν υποστεί φθορές ή βλάβες.

i) Συναρμολογείτε τα μαχαίρια ακολουθώντας τις οδηγίες και χρησιμοποιείτε μαχαίρια με το όνομα ή την μάρκα του Κατασκευαστή ή του Προμηθευτή και με τον αριθμό αναφοράς.

j) Για την προστασία των χειρών κατά την αποσυναρμολόγηση και την συναρμολόγηση των εργαλείων πρέπει να χρησιμοποιείτε τα κατάλληλα προστατευτικά γάντια.

A**ΟΝΟΜΑΤΟΛΟΓΙΟ**

- | | |
|-----------------------------------------|------------------------------|
| 1 Άνω λαβή | 7 Σασι |
| 2 Κάτω λαβή | 8 Προστατευτικό εξάρτημα |
| 3 Βίδα, περιικόχλιο στερέωσης άνω λαβής | 9 Οπίσθια καταρρακτή |
| 4 Σάκος συλλογής | 10 Κινητήρας |
| 5 Μπουτόν ασφαλείας | 11 Μοχλος ασφαλείας |
| 6 Κουμπί ρύθμισης για τις λεπίδες | 12 Μοχλος σύνδεσης μαχαιριου |

B**ΤΟΠΟΘΕΤΗΣΗ ΤΟΥ ΣΑΚΟΥ ΣΥΛΛΟΓΗΣ****C****ΣΥΣΤΗΜΑ****D****ΡΥΘΜΙΣΗ ΤΩΝ ΛΕΠΙΔΩΝ**

- Κινείστε το μοχλό (12) προς τα εμπρός.
- Ρυθμίστε το ύψος των λαμών στρέφοντας το κουμπί (6) αριστερά για να αυξηθεί το βάθος εργασίας και δεξιά για να μειωθεί ($1 \times = 1 \text{ μμ}$).

ΣΗΜΕΙΩΣΗ = για να εισχωρήσουν οι λεπίδες σε βάθος περίπου 3 μμ.

Ρύθμιση του βάθους εργασίας

Το βάθος εργασίας θα πρέπει να επιλέγεται σύμφωνα με τη χρήση των λεπίδων και την κατάσταση του εδάφους.

Αν κατά τη διάρκεια της εκχέρωσης ο κινητήρας δεν τραβάει ή σταματάει, τότε το βάθος εργασίας έχει ρυθμιστεί λάθος.

Μειώστε το βάθος εργασίας.

Ο κινητήρας θα πρέπει να περιστρέφεται με σταθερή ταχύτητα.

Βάθος ρύθμισης για κάθε γύρο· 1 μμ.

Μέγιστο βάθος: 10 μμ

Συνιστώμενο βάθος: 3 μμ

E**ΠΡΟΔΙΑΘΕΣΗ ΠΡΟΣΤΑΣΙΩΝ**

- Λειτουργία πάντα με το σάκο συλλογής ή τον εκτροπέα.
- Σβήνετε τον κινητήρα για να αφαιρέσετε το σάκο συλλογής και για τη ρύθμιση του ύψους των λεπίδων
- Μη βάζετε τα χέρια ή τα πόδια κάτω από το πλαίσιο ή στο άνοιγμα αποβολής εάν ο κινητήρας είναι υπο λειτουργία.

Πριν αρχίσετε την εκχέρωση του χώρου θα πρέπει να απομακρύνεται όλα τα ξένα σώματα.

Κατά την εργασία προσέχετε μήπως έχουν μείνει ξένα σώματα στο έδαφος. Ο χειριστής είναι υπεύθυνος απέναντι τρίτων στο χώρο εργασίας.

Κατά τη διάρκεια της λειτουργίας του κινητήρα, ο

χειριστής δεν θα πρέπει να ανασκάνει τον εκχερσωτή, ωστόσο, όταν κλείνει απαραίτητο μπορεί να τον ανασκάνει ώστε οι λεπίδες να είναι στραμμένες προς την αντίθετη πλευρά του χειριστή.

Μη βάζετε τα χέρια ή τα πόδια κάτω από το πλαίσιο ή στο άνοιγμα αποβολής εάν ο κινητήρας είναι υπο κίνηση.

F**ΛΕΙΤΟΥΡΓΙΑ**

ΗΛΕΚΤΡΙΚΗ ΣΥΝΔΕΣΗ V220/230 - 50Hz

ΕΚΧΕΡΣΩΣΗ

Στο χλοοτάπητας κάθε χρόνο αναπτύσσονται βρύα και αγριόχορτα με αποτέλεσμα την κακή ποιότητα του εδάφους.

Με την εκχέρωση αφαιρούνται τα στοιχεία αυτά και το έδαφος αναπνέει και απορροφά τα θρεπτικά συστατικά, το νερό και το οξυγόνο.

Πριν την εκχέρωση, κόψτε τα χόρτα σε ύψος περίπου 40 μμ.

Χρησιμοποιείστε τον εκχερσωτή μόνο όταν ο χλοοτάπητας είναι στεγνός.

Οι καλύτεροι μήνες για την εκχέρωση είναι ο Μάρτιος, ο Απρίλιος και ο Σεπτέμβριος.

Η εργασία αυτή θα πρέπει να γίνεται μια φορά το χρόνο.

Για να έχετε πάντοτε έναν καταπράσινο χλοοτάπητα σας συνιστούμαι τη χρήση λιπάσματος αμέσως μετά την εκχέρωση.

G



Προσοχή! Σβήνετε τον κινητήρα και βγάzte το μπουζί προτού κάνετε ποιαδήποτε ενέργεια συντήρησης

- Ελέγχετε τακτικά την στάθμη ελαίου των τετράχροων κινητήρων με εσωτερική καύση. Προσθέτετε ή αλλάζετε το έλαιο εάν χρειάζεται. Για περαιτέρω διευκρινήσεις συμβουλευτείτε το εγχειρίδιο οδηγιών του κινητήρα.
- Ελέγχετε περιοδικά το σφίξιμο των βίδων και των περικοχλίων. Μετά το κόψιμο των χορταριών πρέπει να καθαρίζετε την μηχανή και στο κάτω και στο άνω μέρος. Μην αφήνετε χορτάκια κάτω από το σασί.
- Προσέχετε τον σιγαστήρα διαφυγής αερίων μπορεί να ...καίει.
- Περιοδικά βγάzte τους άξονες τροχών, τους καθαρίζετε με πετρέλαιο και πριν τους συναρμολογήσετε τους λιπαίνετε. Ενεργείτε κατά τον ίδιο τρόπο και με τα ρουλεμάν και θυμηθείτε να βάλετε λίγο γράσο στα κουζινέτα.
- Ελέγχετε συχνά τις λεπίδες για την πρόληψη τυχόν ζημιών.
- Καλό είναι όταν τελειώνει η σεζόν ο αεριστής να ελέγχεται σε ειδικό συνεργείο.

	ΠΡΙΝ ΑΠΟ ΚΑΘΕ ΧΡΗΣΗ	ΜΕΤΑ ΤΙΣ ΠΡΩΤΕΣ 2 ΩΡΕΣ	ΜΕΤΑ ΤΙΣ ΠΡΩΤΕΣ 5 ΩΡΕΣ	ΣΥΧΝΑ	ΚΑΘΕ 25 ΩΡΕΣ ΛΕΙΤΟΥΡΓΙΑΣ	ΚΑΘΕ 50 ΩΡΕΣ ΛΕΙΤΟΥΡΓΙΑΣ	ΚΑΘΕ 100 ΩΡΕΣ ΛΕΙΤΟΥΡΓΙΑΣ	ΣΤΗΝ ΑΡΧΗ ΤΗΣ ΣΕΖΟΝ	ΠΡΙΝ ΤΗΝ ΑΠΟΘΗΚΕΥΣΗ
Ελέγξτε το επίπεδο του λαδιού του κινητήρα	●	●	●	●					
Αλλάξτε το λάδι του κινητήρα		●			●				●
Καθαρίστε το φίλτρο αέρα					●				
Ελέγξτε το σπινθηριστή						●		●	
Αλλάξτε το φίλτρο αέρα							●		
Καθαρίστε τη σχάρα αναρρόφησης του αέρα					●				
Ελεξτε το σιγαστήρα						●			
Ακονίστε ή αντικαταστήστε τη λεπίδα					●				
Βεβαιωθείτε ότι δεν έχουν χαλαρώσει τα ελαστικά.	●								●
Καθαρισμός του αεριστή					●				●

H

ΑΕΡΙΣΤΗΡΑΣ S390 ΜΕ ΑΞΟΝΑ ΜΕ ΕΛΑΤΗΡΙΑ

Ο άξονας με ελατήρια έχει σχεδιαστεί για να αφαιρεί από τον χλοοτάπητα τα βρύα και την αποξηραμένη σκληρή χλόη.

Πριν χρησιμοποιήσετε τον αεριστήρα χρειάζεται να κουρέψετε το γκαζόν με το χλοοκοπτικό.

Σε αντίθεση με τον άξονα κινητών ή σταθερών μαχαιριών, οι μύτες των ελατηρίων δεν πρέπει να προσκρούουν στο έδαφος.

Συνιστώμενο βάθος λειτουργίας για άξονα με κινητά

ή σταθερά μαχαιρία 3 mm, μέγιστο βάθος 5 mm σε σκληρό έδαφος και 10 mm σε μαλακό έδαφος.

Συνιστώμενο βάθος λειτουργίας για τον άξονα με ελατήρια από 0 έως 3 mm.

Για τη μεταφορά του ο άξονας πρέπει να ανασηκωθεί από το έδαφος ενεργοποιώντας τον ειδικό μοχλό.

Δήλωση συμφωνίας CE

MA.RI.NA. Systems srl - via F.Baracca 3, 24034 Cisano Bergamasco (Bg) – Italy

Δηλώνει ότι η μηχανή πονρέματος τον επηρεσωση ηλεκτρισμού πινητήρα

- Модель (a)
- Ισχύ σε(b)
- Πλάτος κοπής (c)
- Βάρος (d)
- Αριθμός σειράς (e)

Σίαι συμφωνος με τις προδιαγραφες των Οδηγιών:

- 1) 2006/42/CE
- 2) 2014/35/CE
- 3) 2014/30/CE
- 4) 2011/65/CE

Σύμφωνα με τους κάτωθι ανόνες:

- 1) EN ISO 12100:2010
- 2) EN ISO 14982:2009
- 3) EN ISO 3744:2010
- 4) EN ISO 5395-1:2013
- 5) EN ISO 5395-2:2013
- 6) EN55014-2:1997+A1:2001+IS1:2007+A2:2008
- 7) REACH REGULATION

Δηλώνει, επιπλέον, πως ο τεχνικός φάκελος συγκροτήθηκε στην:

MA.RI.NA. Systems srl - via F. Baracca 3, 24034 Cisano Bergamasco (Bg) – Italy

Εξετάστηκε από: (m)

Οδηγίας 2000/14/EOK+ 2005/88/EOK: Διαδικασία που εφαρμόστηκε για την αξιολόγηση της Συμμόρφωσης (Παράρτημα VI) Εξετάστηκε από: (n)

- Μετρητική στάση (f)
- Κραδασμοί στη λαβή (g)
- Μετρημένη ηχητική ισχύς (h)
- Εγγυημένη ηχητική ισχύς (k)
- Ηχητική πίεση στο αυτί του χειριστή (βεβαιότητα μέτρησης 2dB) (y)

Cisano Bergamasco, 18/01/2017



Christian Rivolta
C.E.O.

Συμβουλευτείτε τα μετρημένα δεδομένα που παραθέτονται στο αυτοκόλλητο το οποίο βρίσκεται στην τελευταία σελίδα


EU Directive 2002/96/EC

DE Entsorgung von elektrischen und elektronischen Geräten

Das ist Produkt gemäß den geltenden Normen für die Mülltrennung bei den zuständigen Sammelzentren zu entsorgen.

Nicht wie normalen Müll behandeln.

Weitere Informationen sind beim Hersteller unter der in der Gebrauchsanleitung angegebenen Adresse zu erhalten.


 Das Produkt entspricht den Erfordernissen den neuen Richtlinien über den Umweltschutz, und muss an seinem Lebensende entsprechend entsorgt werden.

ES Tratamiento de los desechos de los equipos eléctricos y electrónicos

Eliminar el producto en los centros de recolección especializados, siguiendo las normas vigentes relativas a la eliminación diferenciada.

No tratar como simple desecho urbano.

Para cualquier información necesaria, contacten al fabricante en la dirección indicada en el manual de instrucciones.


 El producto responde a los requisitos demandados en las nuevas directivas introducidas para la protección del ambiente y debe ser eliminado de manera apropiada al final de su ciclo de vida.

EN Treatment of waste from electric/electronic equipment

Dispose of the product in accordance with current regulations concerning differentiated waste disposal in dedicated waste disposal areas.

Do not treat as simple urban waste.

For any information please contact the manufacturer at the address specified in the user manual.


 The product complies with the requirements of the new directives introduced for the environmental safeguard and must be disposed of appropriately at the end of its life cycle.

PT Tratamento do lixo dos aparelhos elétricos e eletrónicos

Jogar o produtos seguindo as normas em vigor relativas à coleta diferenciada em centros de coleta apropriados.

Não tratar como simples lixo urbano.


Para qualquer informação necessária contactar o construtor no endereço indicado no manual de instruções.

 O produto responde aos requisitos exigidos pelas novas diretrizes introduzidas para tutelar o ambiente e deve ser sacudado em modo apropriado ao final do seu ciclo de vida.

FR Traitement des ordures des équipements électriques et électroniques

Écouler le produit conformément aux normes en vigueur concernant l'écoulement différencié auprès de centres de récolte dédiés.

Ne pas traiter comme simples ordures urbaines. Pour toute information nécessaire contacter le constructeur à l'adresse indiquée dans le manuel d'emploi.


 Le produit est conforme aux caractéristiques requises par les nouvelles directives introduites pour la sauvegarde de l'environnement et doit être écoulé de façon appropriée à la fin de son cycle de vie.

HU Az elektromos és elektronikai készülékek hulladékkezelése

A terméket az erre a célra kijelölt gyűjtőhelyekre adja le követve a szelektív hulladékgyűjtéssel kapcsolatos jelenlegi jogszabályokat.

Ne kezelje közönséges városi hulladékként.

Bármienmű információért forduljon a gyártóhoz, melynek címét a használati útmutatóban találja.


 A termék megfelel a környezet védelme érdekében újonnan bevezetett irányelvek követelményeinek és ennek megfelelően kell kezelni az élettartamának végétől.

IT Trattamento dei rifiuti delle apparecchiature elettriche ed elettroniche.

Smaltire il prodotto seguendo le norme vigenti relative allo smaltimento differenziato presso centri di raccolta dedicati.

Non trattare come semplice rifiuto urbano.


Per qualsiasi informazione necessaria contattare il costruttore all'indirizzo indicato nel libretto istruzioni.

 Il prodotto risponde ai requisiti richiesti dalle nuove direttive introdotte a tutela dell'ambiente e che deve essere smaltito in modo appropriato al termine del suo ciclo di vita.

PL Postępowanie z odpadami pochodzącymi z urządzeń elektrycznych/elektronicznych

Produkt musi zostać poddany utylizacji zgodnie z obowiązującymi przepisami dotyczącymi segregowania odpadów w specjalnie do tego wyznaczonych miejscach. Nie wyrzucać razem ze zwykłymi odpadami miejscowymi.

W celu uzyskania jakichkolwiek informacji proszę skontaktować się z producentem pod adresem podanym w instrukcji obsługi dla użytkownika.


 Ten produkt odpowiada wymogom zawartym w nowych dyrektywach wprowadzonych w celu ochrony środowiska i po zakończeniu cyklu eksploatacji musi zostać zutylizowany we właściwy sposób.

NL Afvalbehandeling van de elektrische en elektronische apparatuur

Verwerk het product volgens de geldende normen m.b.t. de gescheiden afval bij de voorbestemde vuilniscentrums.

Behandel het product niet als eenvoudig stadsvuil.

Neem contact op met de constructeur op het aangegeven adres in deze handleiding voor nadere informaties.


 Het product beantwoordt aan de door de nieuwe richtlijnen verlangde vereisten ingevoerd ter bescherming van het milieu en moet op passende wijze op het einde van zijn levenscyclus worden verwerkt.

CZ Zacházení s odpady z elektrických / elektronických zařízení

Výrobek likvidujte podle současných předpisů o likvidaci tříděného odpadu na k tomu určených skládkách.

Nezacházejte s ním jako s běžným obecním odpadem.


Potřebujete-li jakékoli informace, kontaktujte prosím výrobce na adrese uvedené v návodu pro použití.

 Výrobek odpovídá požadavkům nových směrnic zavedených pro ochranu životního prostředí a zlikvidovat se na konci své životnosti musí příslušným způsobem.

SK Zaochádzanie s odpadmi z elektrických / elektronických zariadení


Výrobok likvidujte podľa súčasných predpisov o likvidácii triedeného odpadu na k tomu určených skládkach. Nezaobchádzajte s ním ako s bežným komunálnym odpadom.

Ak potrebujete akékoľvek informácie, kontaktujte, prosím, výrobcu na adrese uvedenej v návode na použitie.

 Výrobok zodpovedá požiadavkám nových smer-
níc zavedených pre ochranu životného prostredia
a zlikvidovať sa na konci svojej životnosti musí
príslušným spôsobom.

RU Утилизация электрического/электронного оборудования.


Выбросьте изделие в соответствии с действующими нормами о дифференцированном сборе отходов в специально отведенных центрах утилизации отходов. Не относитесь как к простым бытовым отходам. За любой информацией следует обращаться к производителю по адресу, указанному в инструкции по эксплуатации.

 Изделие соответствует требованиям новых
предписаний по охране окружающей среды
и должно быть соответствующе утилизировано
по истечении периода эксплуатации.

GR Επεξεργασία απορριμάτων των ηλεκτρικών ηλεκτρονικών συσκευών

Διαθέστε το προϊόν ακολουθώντας τις ισχύουσες νομοθεσίες περί διαφορετικής επεξεργασίας των απορριμάτων σε ειδικές περιοχές διάθεσης των απορριμάτων. Μη τα διαχειρίζεστε ως απλά αστικά απόβλητα.

Για οποιαδήποτε πληροφορία, επικοινωνήστε με τον κατασκευαστή στη διεύθυνση που αναφέρεται στο εγχειρίδιο των οδηγιών.


 Το προϊόν τηρεί τις προϋποθέσεις που προβλέπουν οι νέες
οδηγίες αναφορικά με την προστασία του περιβάλλοντος
και πρέπει να διατείνεται με τον κατάλληλο τρόπο μετά
το τέλος της χρήσης του.

TR Elektrikli/elektronik donanım atıklarının tasfiyesi

Bu ürünü özel olarak atık bertarafı için ayrılmış alanlarda ayrıştırılmış atık bertarafı ile ilgili yürürlükte olan düzenlemelere uygun olarak bertaraf edin.

Basit kentsel atık olarak değerlendirmeyin.

Bilgi almak için kullanıcı kılavuzunda belirtilen adresten imalatçı ile iletişime geçin.

 Bu ürün çevre koruma amacıyla uygulamaya konan yeni
direktiflerin gereklerine uygundur ve kullanım ömrünün
sonunda bu gereklere uygun olarak bertaraf edilmelidir.