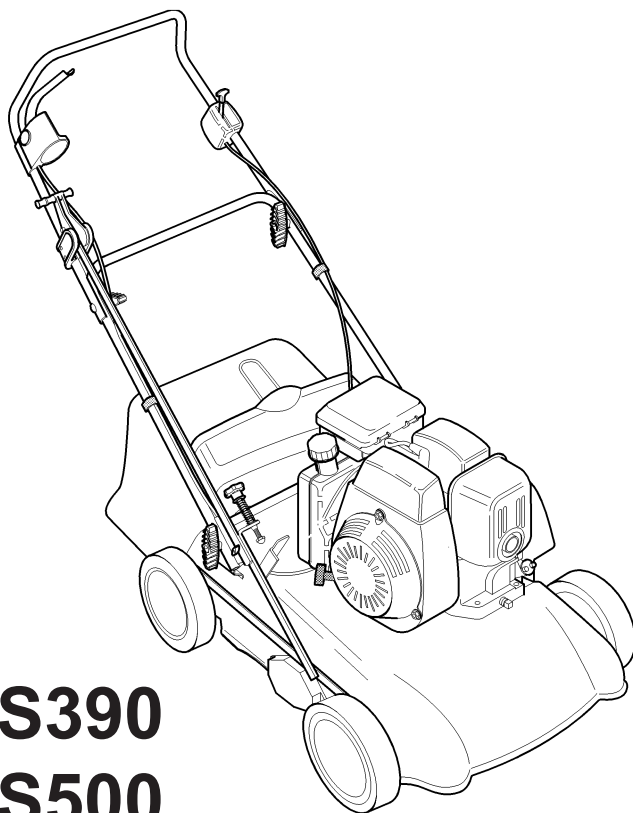
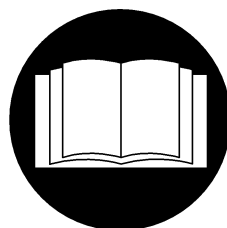


SK



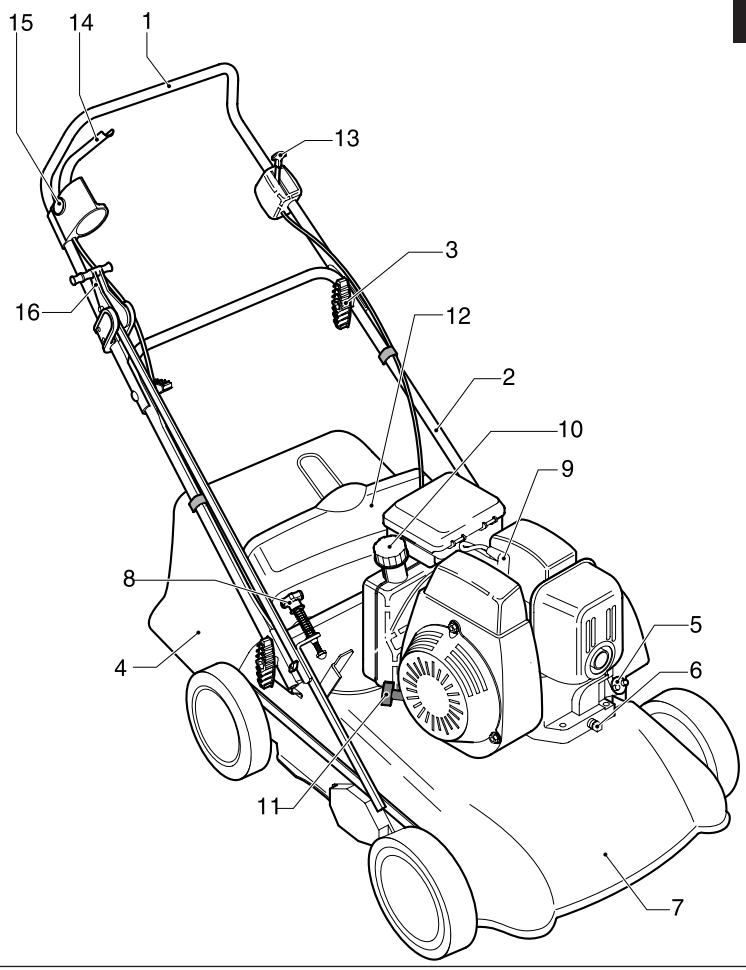
S390
S500

CE



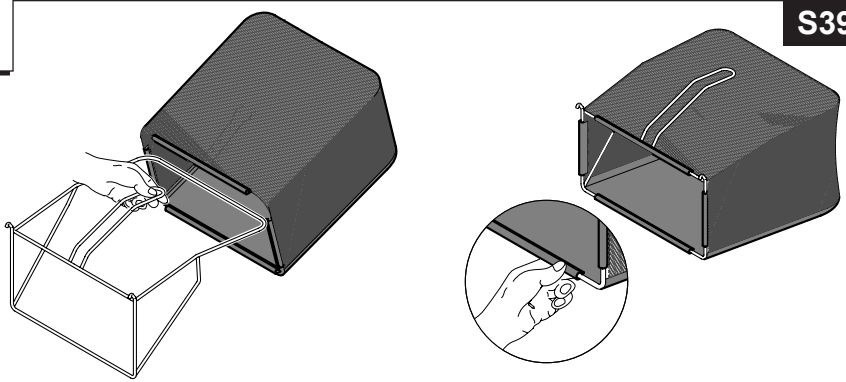
S390

A

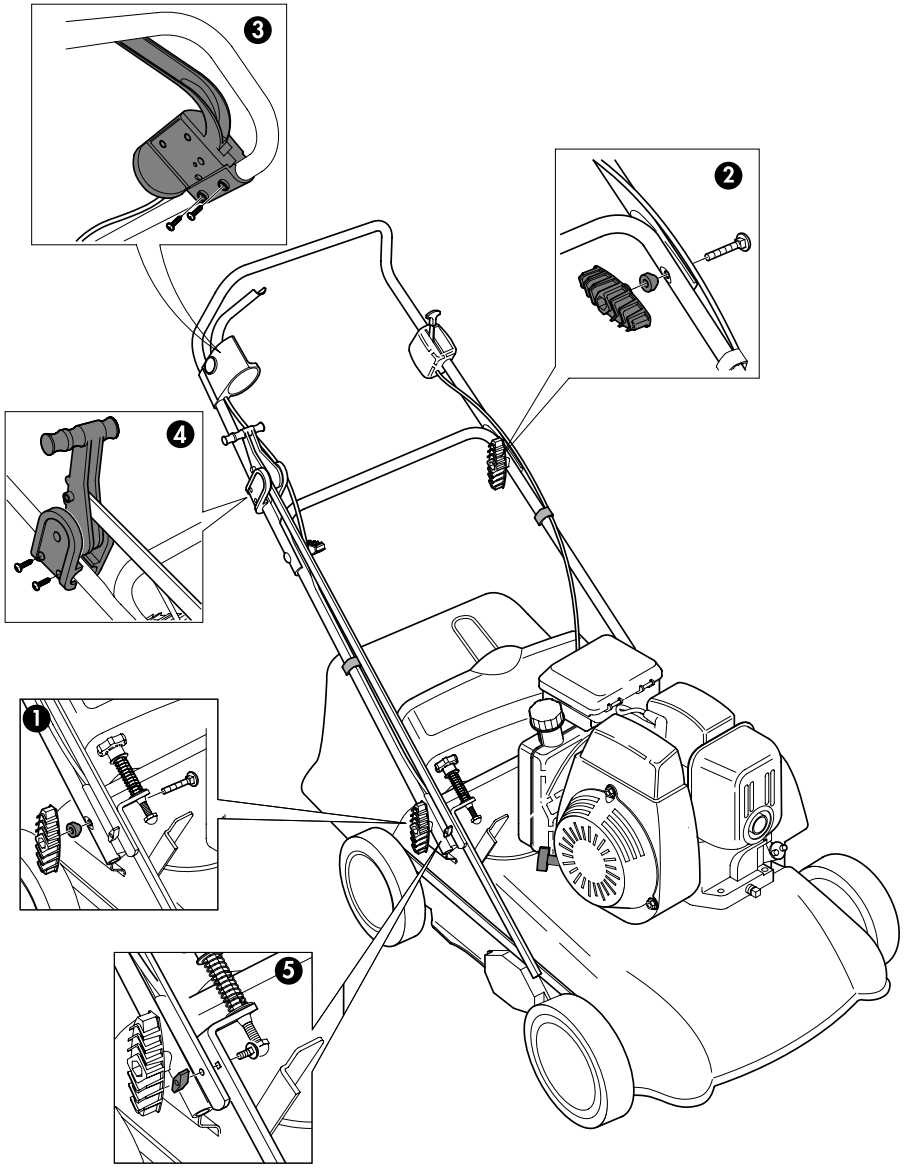


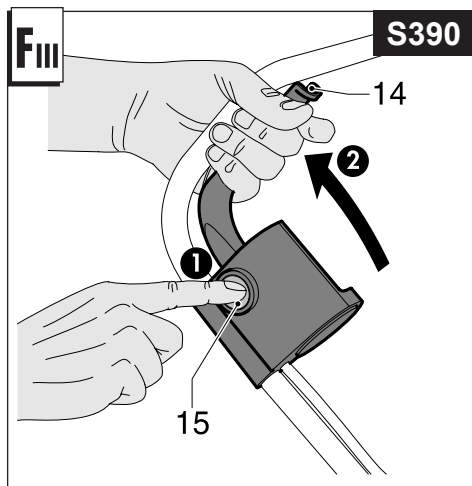
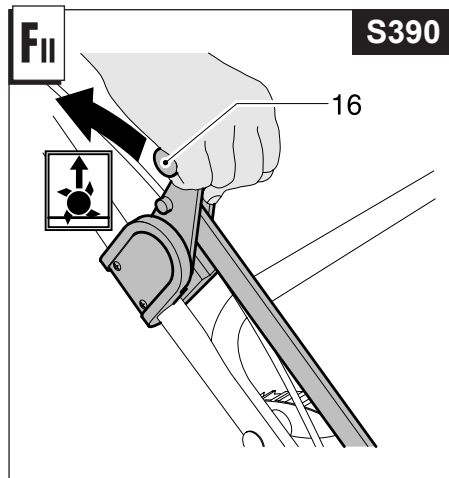
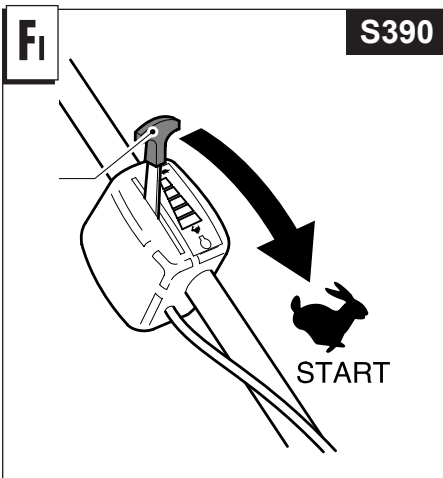
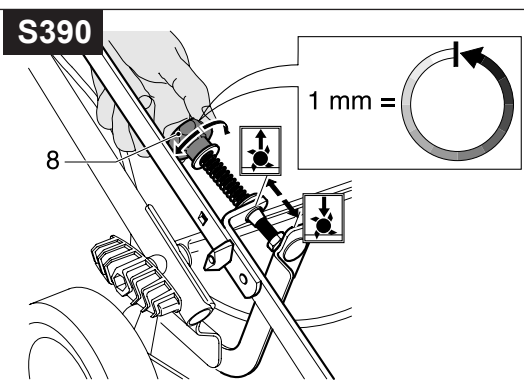
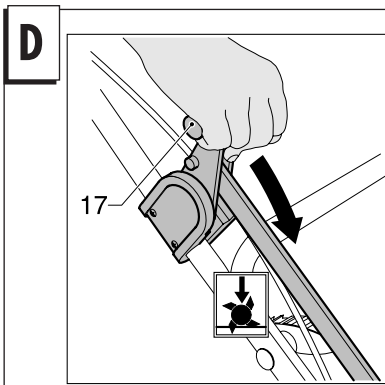
S390

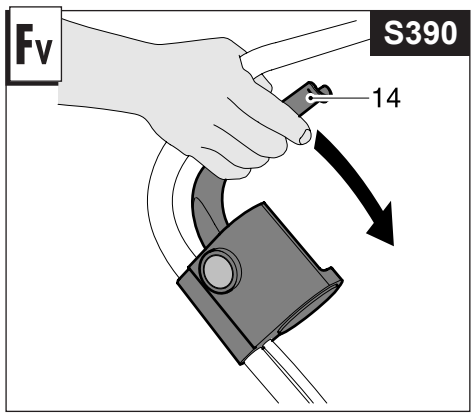
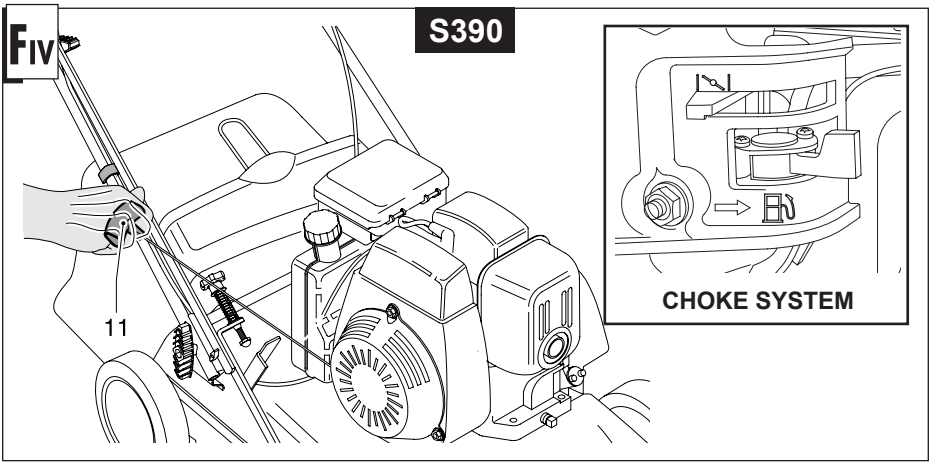
B



C

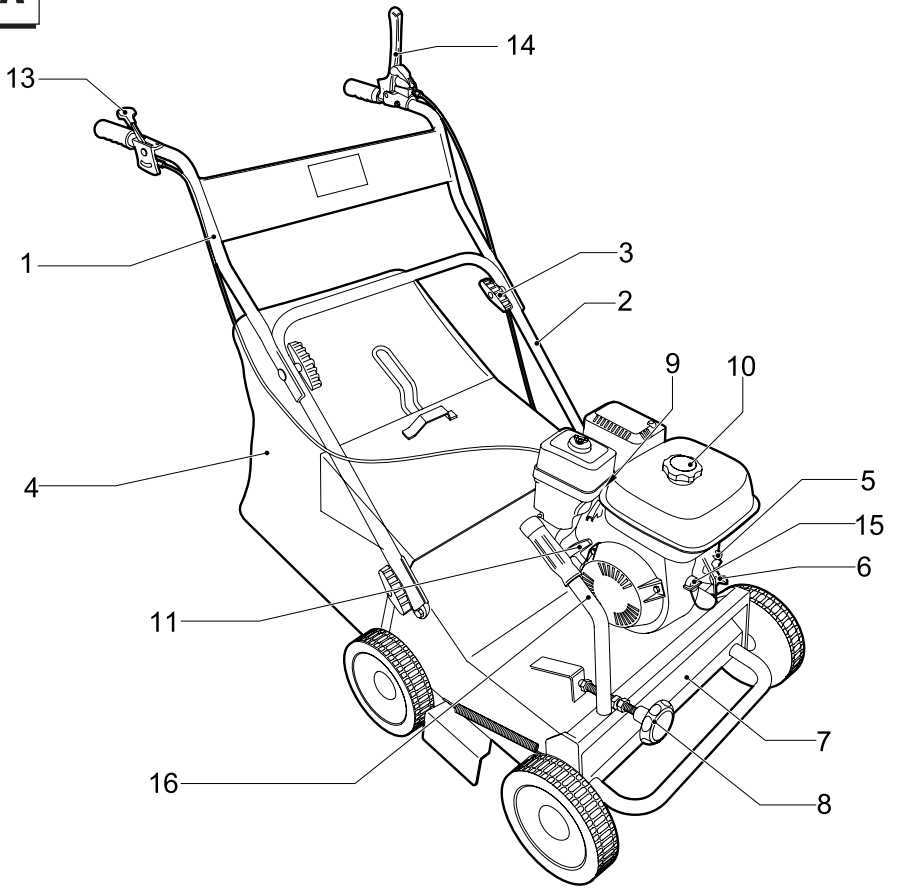






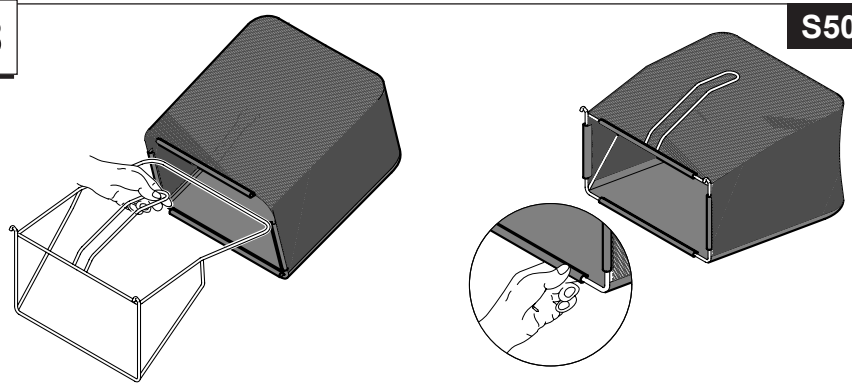
S500

A



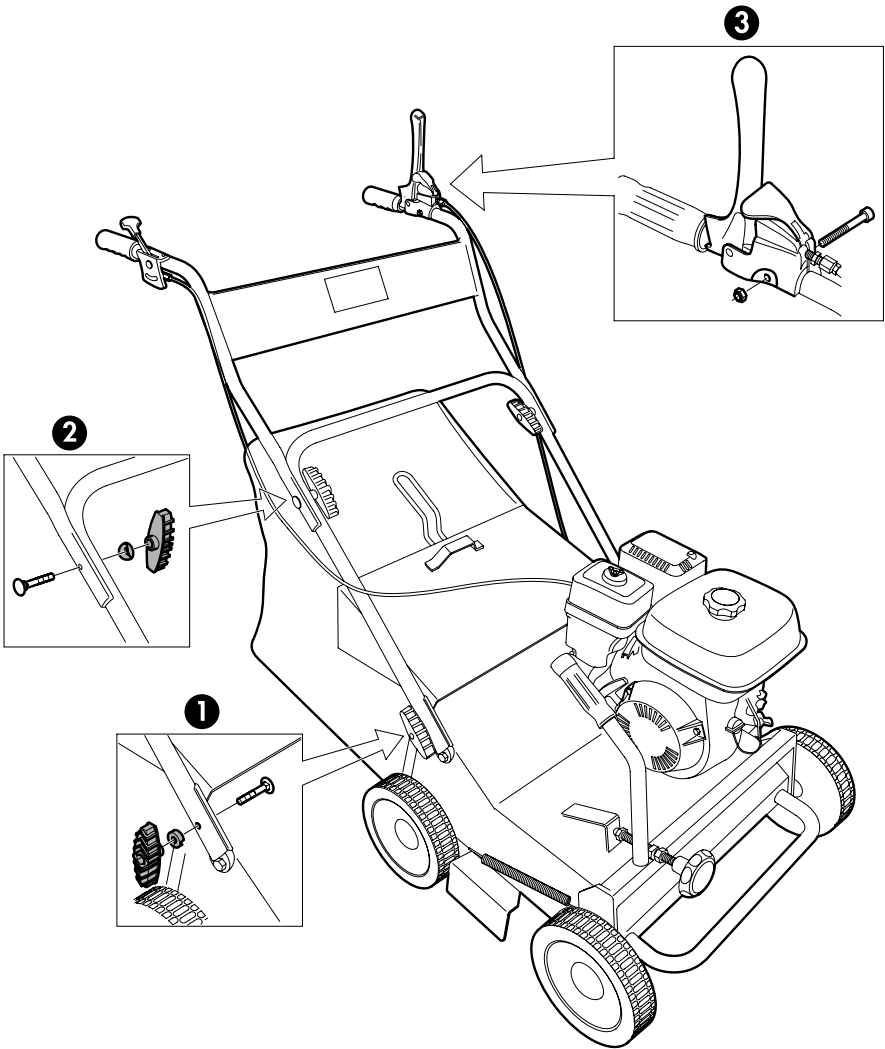
S500

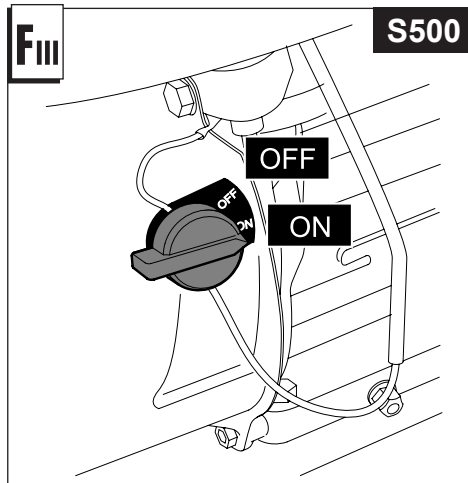
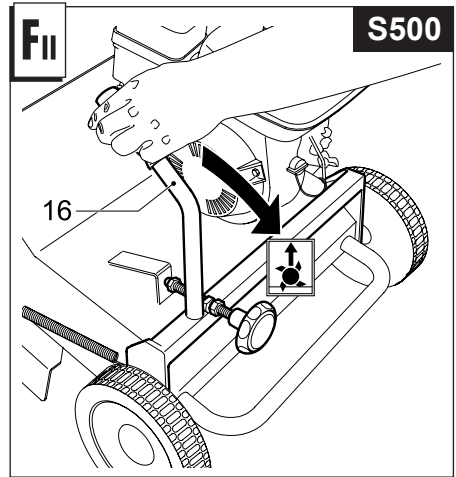
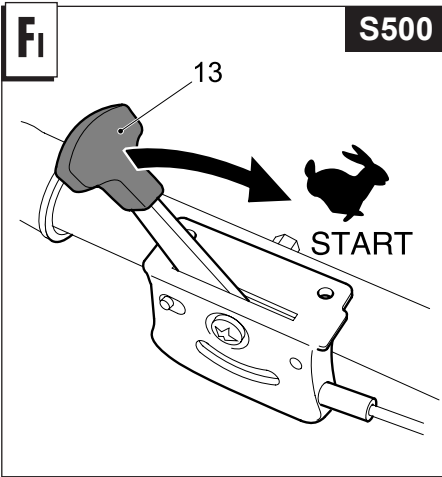
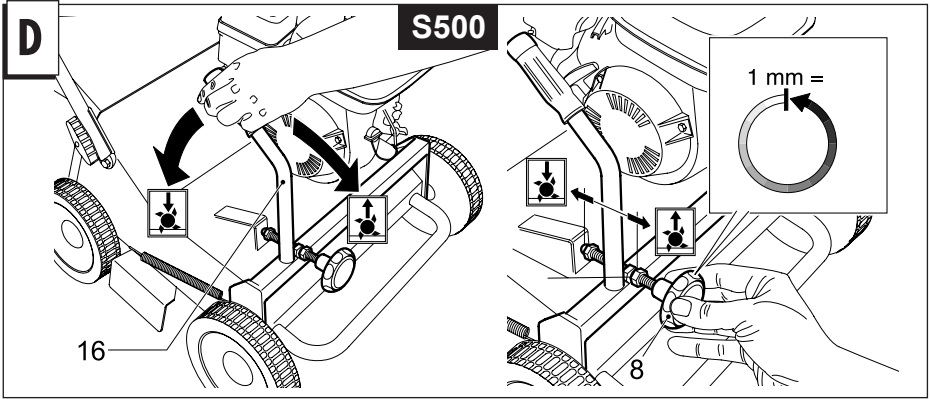
B



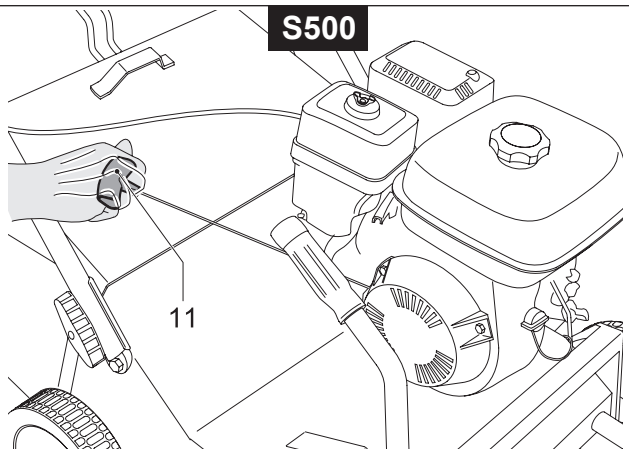
C

S500

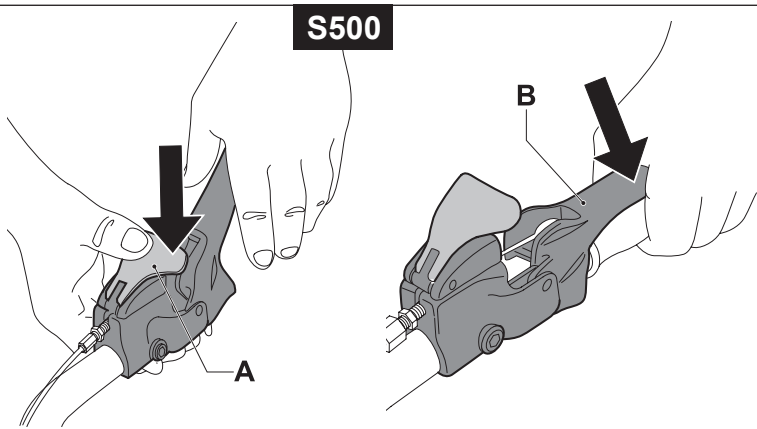




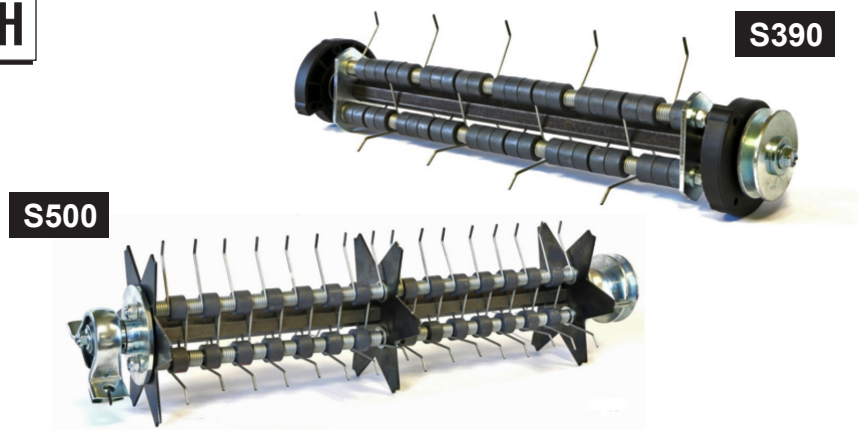
Fiv



Fv



H

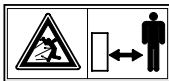


Tłumaczenie oryginalnej instrukcji

Đakujeme Vám za dôveru prejavenu zakúpením nášho skarifikátor. Sme presvedčení, že vysoká kvalita nášho prístroja splní Vaše očakávania a kosačka Vám bude veľmi dlho spoľahlivo slúžiť. Než stroj naštartujete, pozorne si prečítajte túto príručku, ktorá Vám poskytne všetky potrebné informácie týkajúce sa správneho používania v súlade so základnými bezpečnostnými predpismi. bezpečnostnými predpismi.



Upozornenie! Než začnete prístroj používať, pozorne si prečítajte príručku.



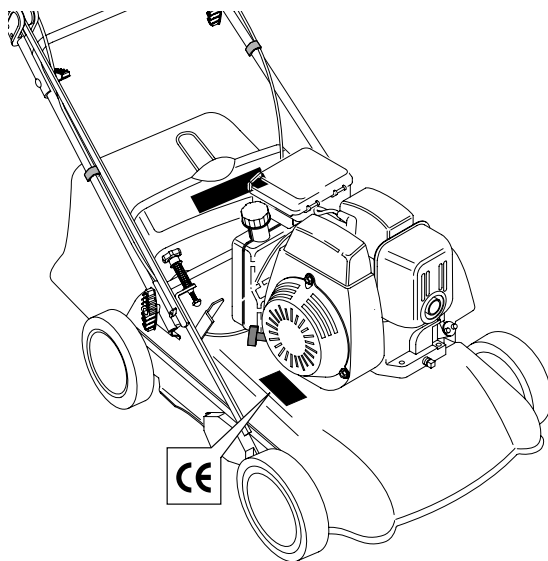
Cudzie osoby sa nesmú zdržiavať v nebezpečnej vzdialenosti!



Upozornenie! Pred zahájením akejkoľvek údržby prístroja vypnite motor a odpojte zapalovaciu sviečku.



Varovanie: Nebezpečenstvo poranenia rúk a nôh.



BEZPEČNOSTNÉ POKYNY

Všeobecné pokyny

- Osoby, ktoré nie sú oboznámené s návodom na použitie nesmú používať skarifikátor. Nedovoľiť deťom alebo osobám, ktoré neporozumeli týmto inštrukciám používať skarifikátor. Minimálny vek osoby, ktorej je povolené stroj používať, môže byť stanovený miestnymi nariadeniami.
- Osoba obsluhujúca kosačku je zodpovedná za bezpečnosť ostatných osôb na pracovnej ploche. Dbajte na to, aby deti a domáce zvieratá boli v dostatočnej vzdialenosti, keď je zapnutá skarifikátor.
- Tento stroj je použiteľný len na skarifikáciu trávnikov s prírodnou trávou. Nikdy kosačku nepoužívajte na iné účely (napr. na rozmetávanie krtincov či mravenísk).
- Pracujte len pri dostatočnom osvetlení.
- Pred kosiením odstráňte z trávniky všetky cudzie predmety, ktoré by mohli byť odhodené rotujúcim nožom. Počas kosenia pozorne sledujte, či na trávniku nezostali cudzie predmety.

Nastavenie a prevádzka kosačky

- Pri kosení noste pevnú obuv (čizmy alebo pracovnú obuv) a dlhé nohavice.
 - Pred kosiením sa presvedčite, či žací nôž pevne drží a či je pevne dotiahnutá upevňovacia skrutka žacieho noža. V prípade väčšieho poškodenia čepeľ je potrebné ich vymenenie.
 - Vypnite motor a počkajte, kým sa žací nôž úplne zastaví, odstráňte čiapočku zapalovacej sviečky, a to vždy pred:
 - dopravou, zdvihnutím alebo premiestnením sekačky mimo pracovnú plochu;
 - údržbou alebo čistením, alebo pri akejkoľvek manipulácii so žacím nožom;
 - nastavením výšky kosenia;
 - ponechaním kosačky bez dozoru.
- Čepele sa otáčajú ešte niekoľko sekúnd aj po vypnutí motora.*
- Upozornenie! Benzín je horľavina I. triedy:
 - Benzín skladujte v nádobách určených pre tento účel.
 - Doplňovanie benzínu vykonávajte len vonku a pri doplňovaní benzínu nefajčite.
 - Benzín do palivovej nádrže doplňte predtým, než motor naštartujete. Za žiadnych okolností neotvárajte viečko nádrže ani nedoplňajte benzín, keď je motor naštartovaný alebo ešte horí.
 - Ak preležete palivovú nádrž, za žiadnych okolností neštartujte motor. Kosačku odiahnite z miesta, kde sa vylial benzín a zabráňte akémukoľvek možnému vznieteniu, kým sa benzín nevyparí.
 - Nasadte naspäť viečko palivovej nádrže a riadne ho dotiahnite.
 - So zapnutým motorom nepracujte v uzatvorených priestoroch, kde by sa mohli nahromadiť nebezpečné plyny oxidu uhľoňatého.
 - Pri práci s kosačkou nikdy nebehajte, musíte vždy chodiť.
 - Byť nanajvýš opatrný pri inverzii alebo keď sa ťahá skarifikátor smerom k sebe
 - Na svahovitom teréne musíte pri kosení venovať zvýšenú pozornosť:
 - Používajte odpovedajúcu obuv s protišmykovou podrážkou.
 - Zaujmite vždy pevný postoj.
 - Pri práci na svahoch sa pohybujte po svahových vrstevniciach, nikdy nie priečne nahor alebo dole po svahu.
 - Pri zmene smeru buďte veľmi opatrní.
 - Na príliš strmých svahoch je práca s kosačkou zakázaná.

- S kosačkou nikdy nepracujte, ak nie sú kryty a ochranné prvky (napríklad odchyľovače alebo zberný vak) na svojom mieste a v bezchybnom prevádzkovom stave.
- V prípade nesprávneho použitia zberného zariadenia existuje nebezpečenstvo spôsobené čepeľami v rotácii s možnosťou vyvrátenia predmetov.
- Z bezpečnostných dôvodov sa nikdy nesmú prekročiť maximálne otáčky motora (r.p.m.) uvedené na výrobnom štítku prístroja.
- Buďte opatrní pri štartovaní motora a vždy postupujte v súlade s pokynmi uvedenými v tejto príručke. Nikdy nedávajte ruky ani nohy pod kryt kosačky alebo do otvoru pre vyhadzovanie pokosenej trávy, keď je motor zapnutý.
- Počas uvedenia do chodu motora, operátor nesmie zdvihnúť prevzdušňovač.
- Ak by čepele narazili na prekážku, vypnúť motor, odstrániť uzáver sviečky a napokon žiadať o jej prehliadku zo strany odborníka.

Údržba a skladovanie

- Presvedčte sa, že všetky skrutky a matice sú na svojom mieste a riadne dotiahnuté a že je kosačka je v bezchybnom prevádzkyschopnom stave.
- Nikdy nenechávajte kosačku s benzínom v palivovej nádrži v priestoroch, kde by sa mohli benzínové pary dostať do styku so zdrojom iskrenia alebo otvoreným ohňom.
- Než sekačku uskladníte v uzavretých priestoroch, nechajte motor vychladnúť.
- Motor, tlmič výfuku, priestor okolo batérie a palivovej nádrže udržiajte v čistote, zbavený suchej trávy, listia a mazadiel, aby bolo znížené nebezpečenstvo vzniku požiaru.
- Často kontrolovať zberný vak kvôli prípadnému opotrebovaniu a pokazeniu.
- Z hľadiska bezpečnosti práce zaistite, aby opotrebované alebo poškodené súčasti prístroja boli včas vymenené.
- Ak musí byť vypustený benzín z palivovej nádrže, musí to byť vykonané vonku.
- Pri montáži žacích nožov postupujte podľa pokynov uvedených v tejto príručke. Používajte iba originálne žacie nože, na ktorých je uvedený názov výrobcu alebo dodávateľa spoločne s objednávacím číslom dielu.
- Pri demontáži a montáži žacieho noža je nutné používať vhodné ochranné pracovné rukavice, aby ste si neporanili ruky.

A POPIS

1	Horné rúčky	9	Zapaľovacia sviečka
2	Dolné rúčky	10	Viečko palivovej nádrže
3	Poistná krídlová matica pre horné rúčky	11	Rukoväť štartovacej šnúry motora
4	Zberný vak	12	Kryt vyhadzovacieho otvoru trávy
5	Viečko plniaceho otvoru motorového oleja	13	Páčka plynu
6	Vypúšťací otvor motorového oleja	14	Páka zastavenia motora
7	Kryt	15	Tlačidlo vypínača
8	Nastavovacia guľatá rukoväť výšky čepelí	16	Páka brzdy žacieho noža

B MONTÁŽ ZBERNÉHO VAKU**C PRIPEVNENIE****D NASTAVENIE VÝŠKY ČEPELÍ**

- Pohnúť pákou (16) dopredu

- Nastaviť výšku čepelí otočiac regulátorom (8) smerom doľava pre zvýšenie hĺbky práce alebo smerom doprava pre jej zníženie ($1 \times = 1 \text{ mm}$).

Pozn. = nechať vniknúť čepel do pôdy približne 3 mm.

Nastavenie hĺbky práce.

Hĺbku práce je potrebné zvoliť podľa opotrebovania čepelí a podmienok trávnik

Ak počas skarifikácie motor neľahá alebo sa dokonca zastaví, znamená to, že zvolená hĺbka práce je nesprávna.

Znížiť hĺbku práce

Motor musí ísť konštantnou rýchlosťou.

Hĺbka nastavenia pre každé otočenie: 1 mm.

Maximálna hĺbka: 10 mm

Odporúčaná hĺbka: 3 mm

E BEZPEČNOSTNÉ POKYNY

- Pracovať vždy s namontovaným zberným vakom alebo s deflektorom.
- Vypnúť motor pre odstránenie zberného vaku a pre nastavenie výšky čepelí
- Nikdy nedávajte ruky ani nohy pod kryt kosačky alebo do otvoru pre vyhadzovanie pokosenej trávy, keď je motor zapnutý.

Pred začatím skarifikácie trávnik je potrebné z neho odstrániť prípadné cudzie telesá. Počas kosenia pozorne sledujte, či na trávniku nezostali cudzie predmety.

Počas uvedenia do chodu alebo zapnutia motora operátor nesmie zdvihnúť skarifikátor ale ak je to potrebné len ho nakloniť tak, aby boli čepel obrátené na opačnú stranu od operátora.

Nikdy nedávajte ruky ani nohy pod kryt kosačky alebo do otvoru pre vyhadzovanie pokosenej trávy, keď je motor zapnutý.



PREVÁDZKA

NASTAVENIE MOTORA

Postupujte podľa pokynov uvedených v návode na údržbu dodanom výrobcom motora.



UPOZORNENIE:- Pred použitím sa do motora musí nalíať 0,6 litra motorového oleja.

SKARIFIKÁCIA

Na trávnatých koberecch sa každý rok vytvárajú mach a burina; to prináša splstnatenie pôdy.

Skarifikujúc sa odstráni inkrustovaný povrch a trávnik opäť začne dýchať a vstrebávať výživné látky, kyslík a vodu.

Pred skarifikáciou ostrihať trávu na výšku približne 40 mm.

Použiť skarifikátor iba na suchom trávniku.

Najlepšie obdobie pre skarifikáciu sú mesiace marec, apríl a september.

Skarifikovať aspoň raz ročne.

Aby ste dosiahli zelený koberec, odporúčame vám použiť hnojivo hneď po skarifikácii.

Včas vyprázdniť zberný kôš.

Zavesiť kôš len pri vypnutom motore a zastavenej čepeli.

1. nadvihnúť zberný kôš,
2. nadvihnúť (odistiť) vylučovacie dvierka a
3. zobrať zberný kôš zozadu a vyprázdniť ho.

Pri práci s príliš plným zberným košom sa môže zapchať odpadový kanál krytu prevzdušňovača a ponechať trávu na trávniku.

Znovu zavesiť zberný kôš a znovu spustiť motor.

ŠTARTOVANIE MOTORA

Ak bola kosačka riadne zostavená, postupujte pri štartovaní motora nasledovne:

Motor vybavený pomocným čerpadlom:

Stlačte 3 – 4 krát balónik pomocného čerpadla umiestnený v priestore karburátora a páčku plynu (13) posuňte do polohy MAX.

Ďalšie informácie a vysvetlenie prevádzky motora nájdete v návode na používanie príslušného motora.

Manuálne spustenie motora




Výfukové plyny obsahujú oxid uhoľnatý, plyn bez zápachu a smrteľný. Nesmie sa preto nikdy zapínať motor v uzavretých alebo nedostatočne vetraných priestoroch.



Je zakázané zapínať motor, keď je jednotka čepeli v pracovnej polohe.

Potiahnuť páku (16) smerom hore pre zdvihnutie jednotky čepeli.

Posunúť páku akceleračtoru (13) do polohy  „START“.

Stišnúť 2-3 krát sýtič. Urobiť pauzu na 2 sekundy medzi každým úkonom zapnutia.


Pozor!


Pri teplotách nižších ako +10°C je potrebné použiť gumený sýtič 5 krát. Nepoužívať nikdy sýtič, keď je motor v prevádzkovej teplote.

Stlačiť tlačidlo (15) a potiahnuť páku vypínača (14) STOP smerom k rukoväti a držať ju v tejto polohe.

Potiahnuť rukoväť spustenia až pokiaľ nepocítite odpor tlaku. Pomaly uvoľniť kábel a znovu ho potiahnuť trhnutím o dĺžke rovnajúcej sa dĺžke ruky. Držať ešte rukoväť spustenia rukou a pomaly uvoľniť kábel hneď, ako sa motor uvedie do chodu. Nastaviť plynovú páku podľa vlastnej práce.

Po spustení

Hneď ako sa spustí motor, nastavíť plynovú páku do polohy medzi  („START, MAX“) a

 („STOP, MIN“) podľa želanej rýchlosti pre prácu.


Vypnutie motora



Všimnite si, že keď sa vypne motor čepel sa ešte na niekoľko sekúnd otáča.

Nedávať teda hneď ruky pod prevzdušňovač!

Uvoľniť páku (14) motorovej brzdy.

Potlačiť páku akceleračtoru do polohy  alebo MIN (stop)

S500

Vertikutátor S500 má možnosť vysúvať a zasúvať nože za chodu motora.

Nože sa vysúvajú stlačením páky **A** a zatlačením páky **B** smerom dole.

Pre zasunutie nožov stačí pustiť páku **B**.



Pozor!

Zastavenie nožov trvá niekoľko sekúnd.

G

ÚDRŽBA



Upozornenie! Pred zahájením akejkoľvek údržby prístroja vypnite motor a odpojte zapaovaciu sviečku.

- U štvortaktných motorov vykonávajte pravidelne kontrolu hladiny oleja a motorový olej vymeňte, ak je znečistený. Ďalšie pokyny nájdete v PRÍRUČKE MOTORA.
- Pravidelne kontrolujte kosačku a zaistite, aby boli odstránené zvyšky pokosenej trávy, ktoré sa prichytili na spodnej časti krytu kosačky.
- Buďte opatrní, tlmič výfuku môže byť veľmi horúci.
- Pravidelne vyskrutkujte kolieska, vyčistite ich v petroleji a pred spätným nasadením naolejujte. Pred spätným nasadením namažte guľičkové ložiská.
- Často kontrolovať čepele pre zistenie prípadných poškodení.
- Je dobrou zásadou kontrolovať po každom skončení sezóny skarifikátor servisným strediskom.

	PRED KAŽDÝM POUŽITÍM	PO PRVÝCH 2 HODINÁCH	PO PRVÝCH 5 HODINÁCH	ČASTO	KAŽDÝCH 25 HODÍN PRE-VÁDZKY	KAŽDÝCH 50 HODÍN PRE-VÁDZKY	KAŽDÝCH 100 HODÍN PRE-VÁDZKY	NA ZAČIATKU SEZÓNY	PRED ODLOŽENÍM
Skontrolovať hladinu oleja v motore	●	●	●	●					
Vymeniť olej v motore		●			●				●
Vyčistiť filter vzduchu					●				
Skontrolovať sviečku						●		●	
Vymeniť filter vzduchu							●		
Vyčistiť mriežku nasávania vzduchu					●				
Skontrolovať tlmič						●			
Nabrúsiť alebo vymeniť čepeľ					●				
Uistiť sa, či nie sú uvoľnené súčiastky	●								●
Čistenie skarifikátora					●				●

H

PREVZDUŠNOVAČ S390 – S500 CON PRUŽINOVÝ HRIADEL'

Hriadeľ s pružinovým upínaním zaisťuje odstraňovanie machu a zplstnatej suchej trávy z trávnikov.

Pred použitím prevzdušňovača je potrebné pokosiť trávnik kosačkou.

Na rozdiel od hriadeľa s pohyblivými alebo pevnými nožmi sa nemusia zabáť do pôdy.

Odporúčaná pracovná hĺbka pre hriadeľ s pevnými alebo pohyblivými nožmi je 3 mm, maximálna hĺbka na

tvrdých terénoch je 5 mm a na mäkkých pôdach 10 mm.

Pred hriadeľ s pružinovým upínaním sa odporúča pracovná hĺbka od 0 do 3 mm.

Pri prenášaní je potrebné hriadeľ zdvihnúť zo zeme príslušnou páčkou.

EC PREHLÁSENIE O PRÁVNEJ SPÔSOBILOSTI TOVARU'

MA.RI.NA. Systems srl - via F.Baracca 3, 24034 Cisano Bergamasco (Bg) – Italy

Prehlasuje, že skarifikátor so spaľovacím motorom

- Model (a)
- Výkon (b)
- Šírka skosu (c)
- Hmotnosť (d)
- Sériové číslo (e)

Vyhovuje špecifikáciám uvedeným v Norme:

- 1) 2006/42/EC
- 2) 2000/14/EC + 2005/88/EC
- 3) 2014/30/EU
- 4) 2011/65/EC
- 5) 2012/46/EU

V zhode s nasledujúcimi normami:

- 1) EN ISO 12100:2010
- 2) EN ISO 5395-1:2013; EN ISO 5395-2:2013
- 3) EN ISO 3744:2010

Ďalej uvádza, že technická dokumentácia sa nachádza:

MA.RI.NA. Systems srl - via F.Baracca 3, 24034 Cisano Bergamasco (Bg) – Italy

Prehliadol: (m)

Norme 2000/14/EEC: Proces sledovaný pre posudzovanie zhody (Príloha VI) prehliadol:(n)

- Podmienky merania (f)
- Vibrácie na držadle (g)
- Nameraná hladina hluku (h)
- Zaručená hladina hluku (h)
- Akustický tlak pôsobiaci na ucho operátora (neurčitosť merania 2dB) (y)

Cisano Bergamasco, 18/01/2017



Christian Rivolta
C.E.O.

Zistíte si namerané hodnoty, ktoré sú uvedené na nálepke na poslednej strane.