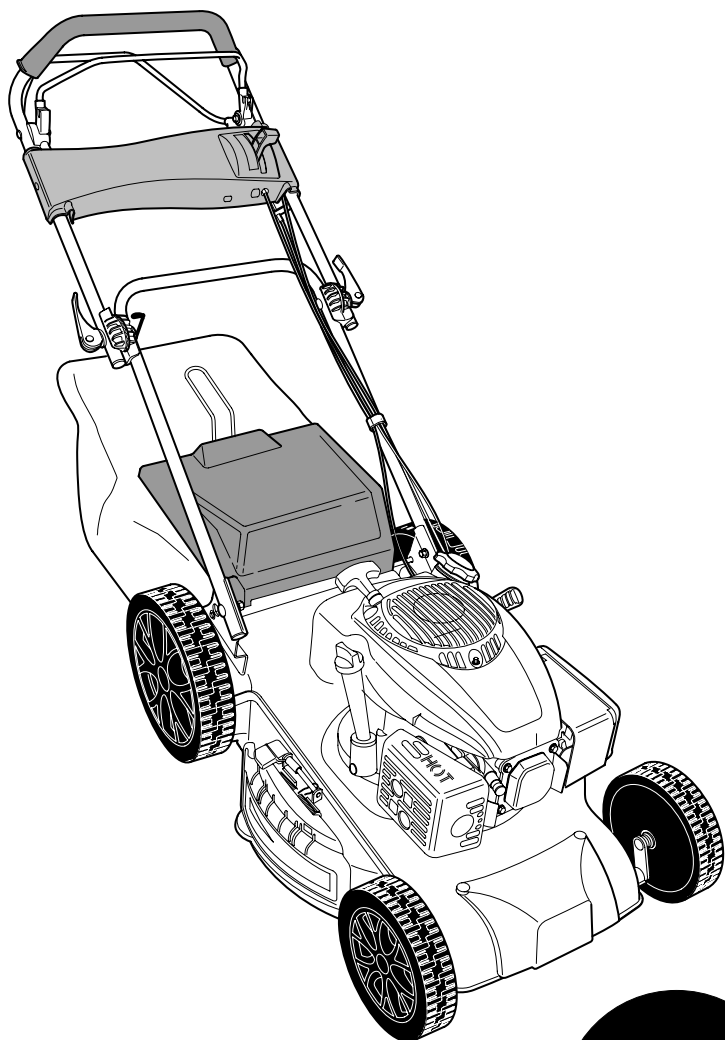
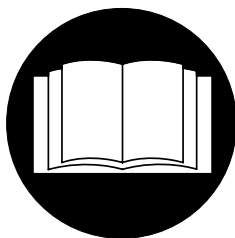
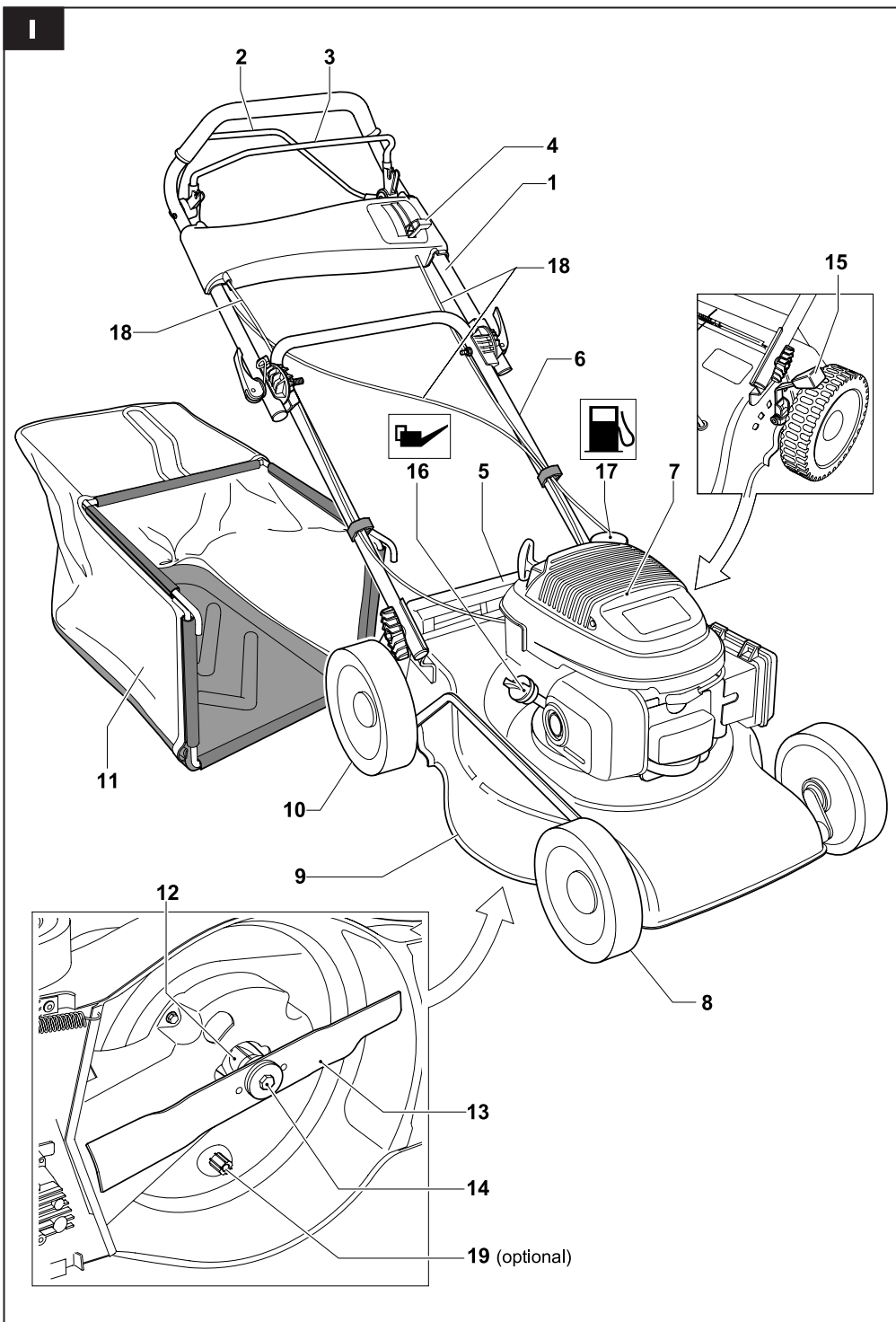


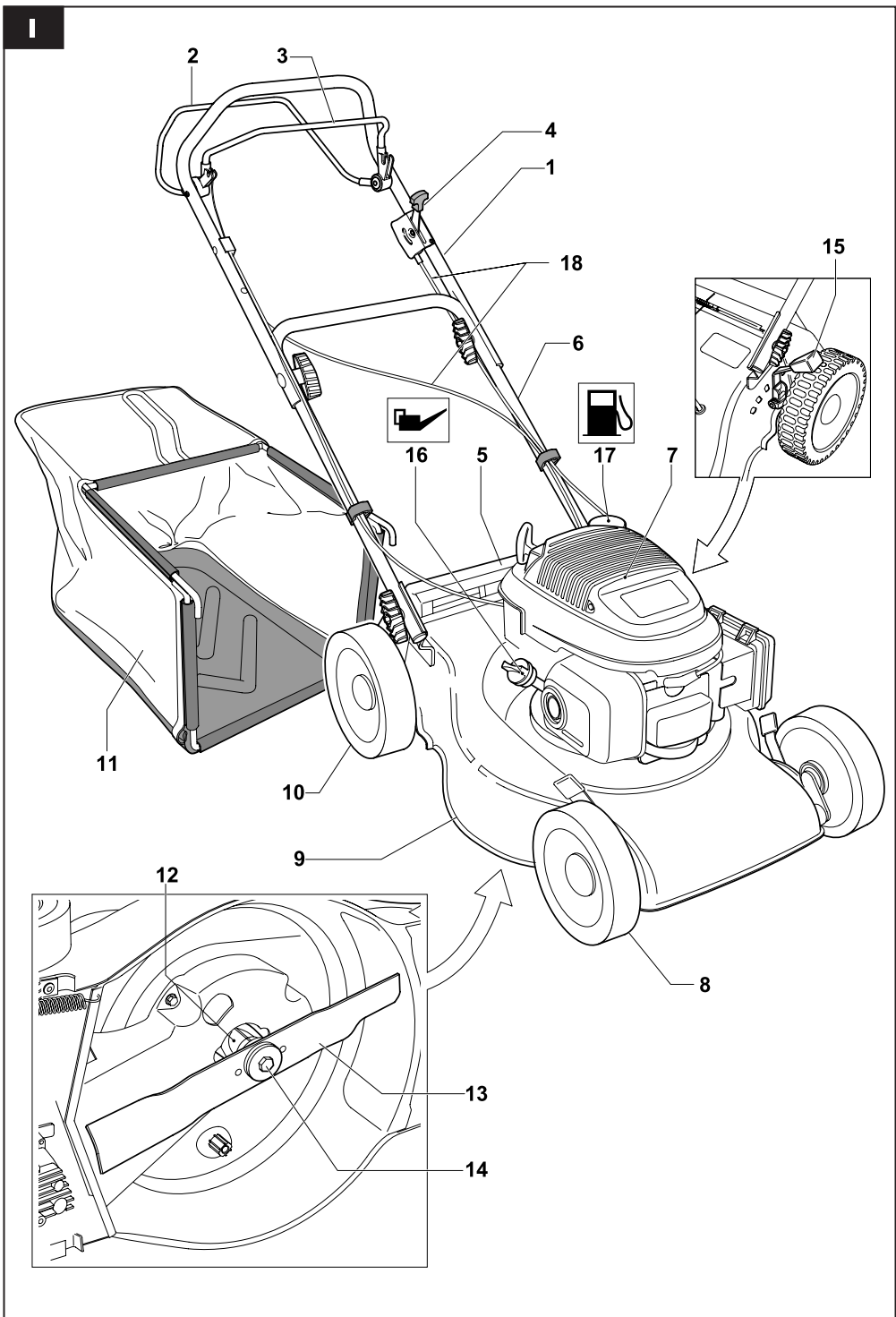
DK

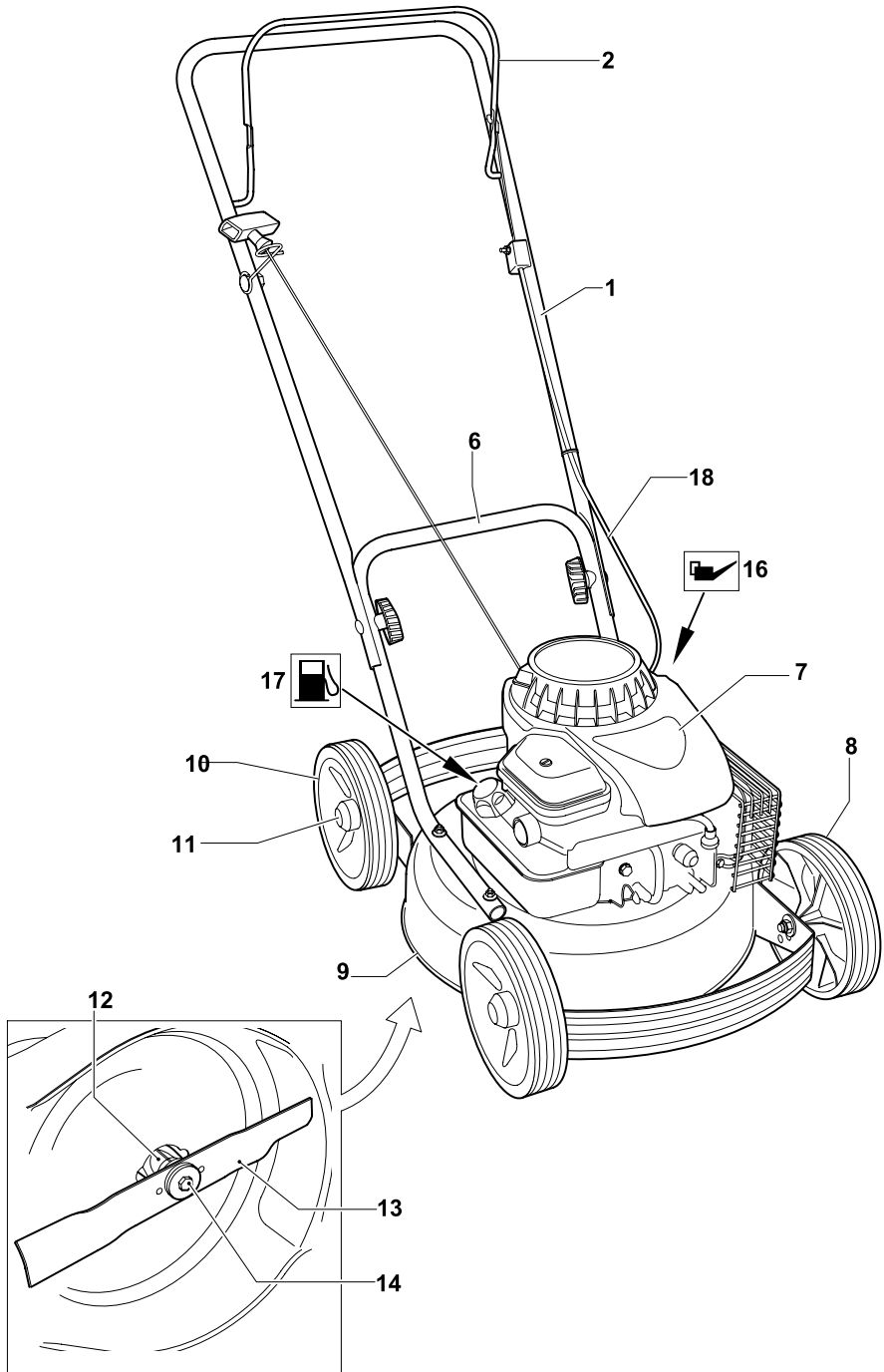


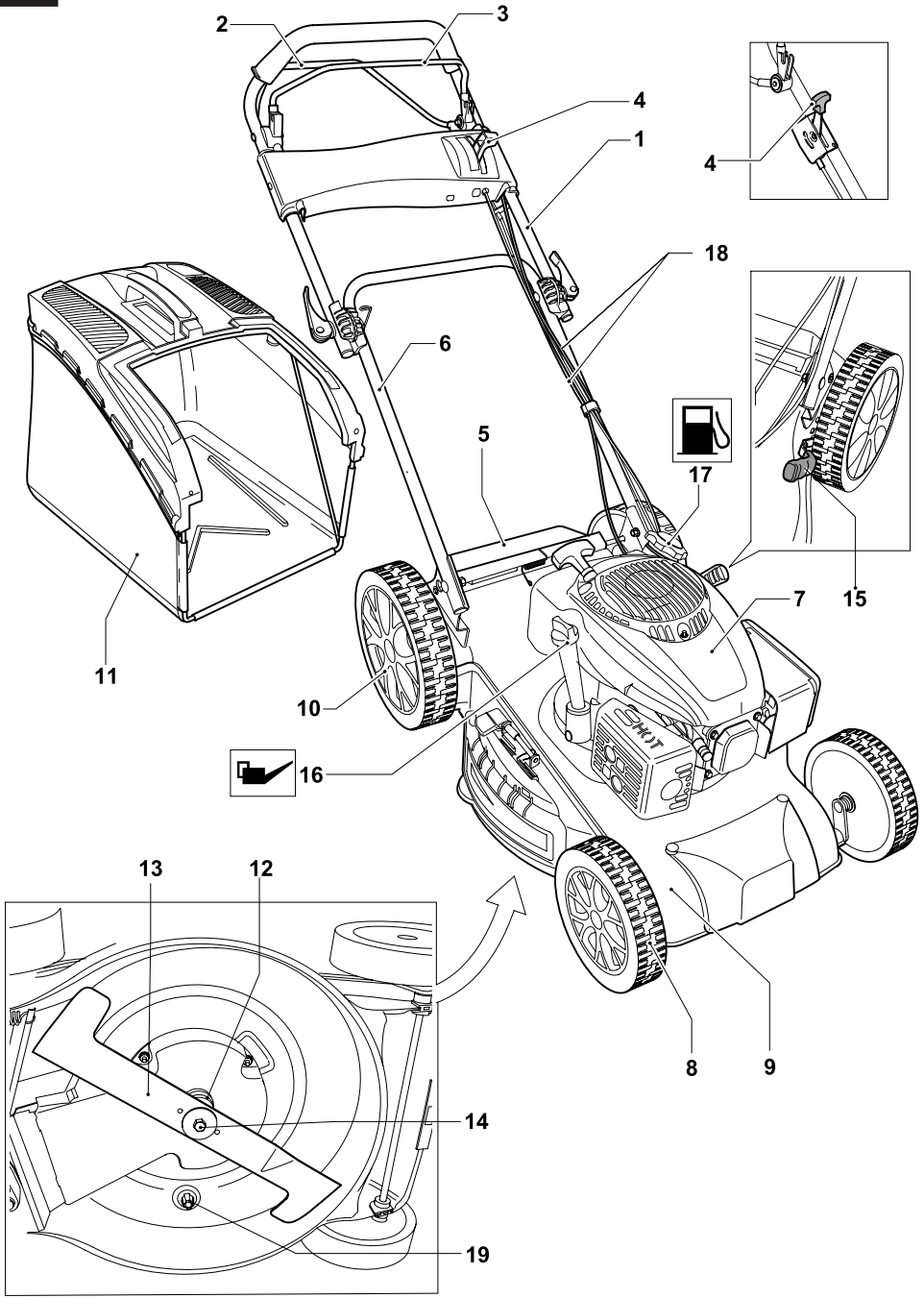
CE

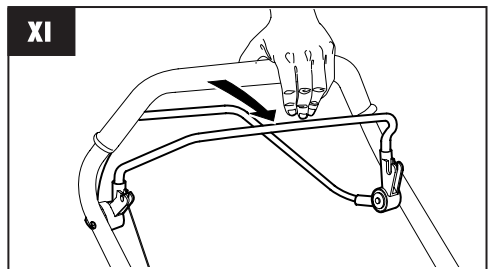
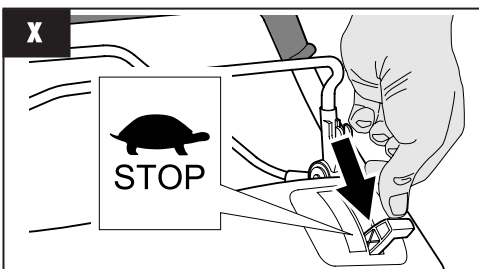
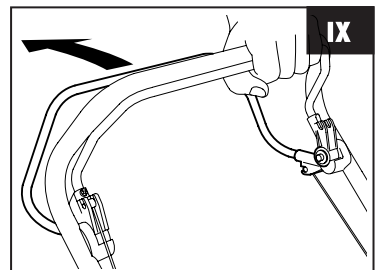
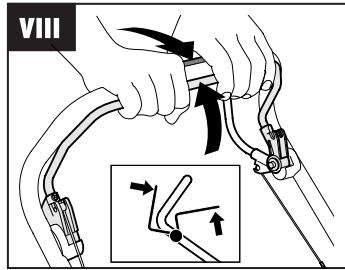
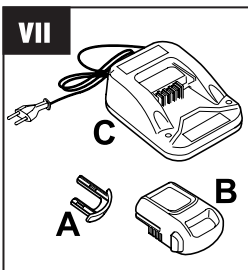
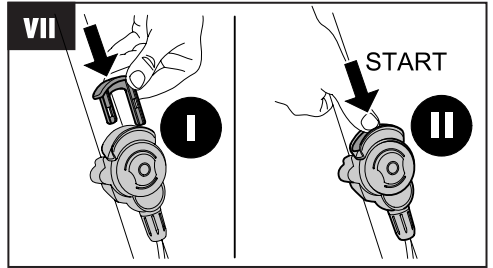
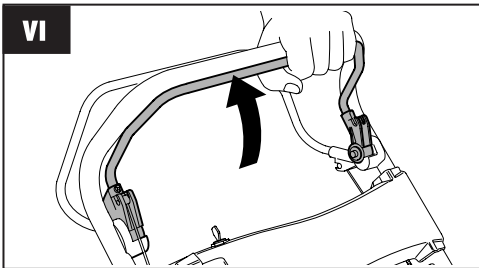
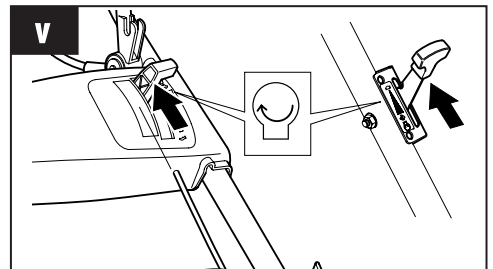
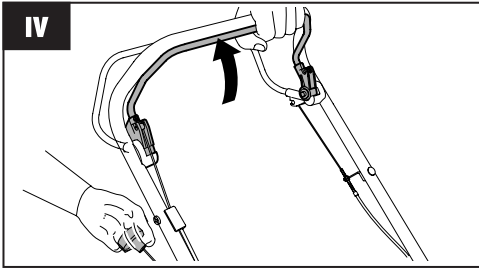
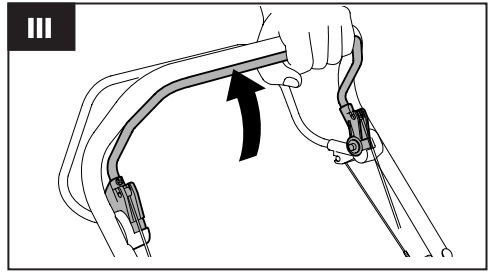
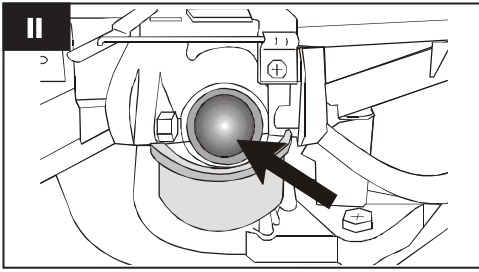


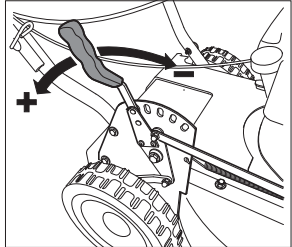
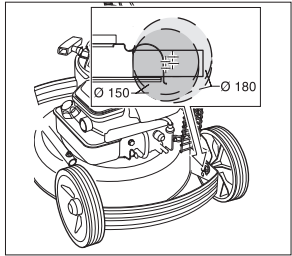
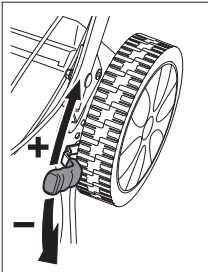
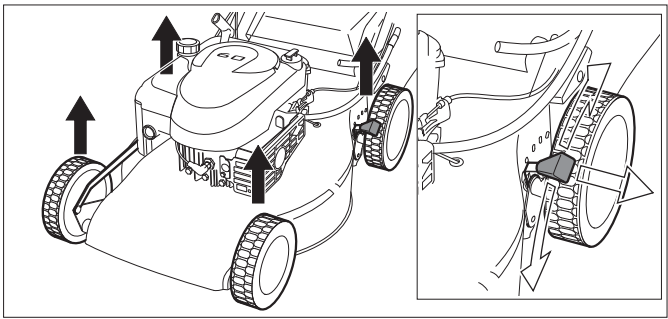
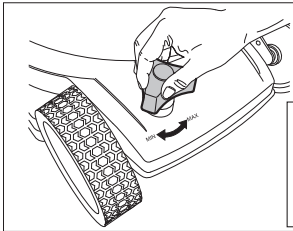
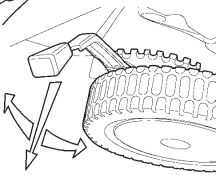
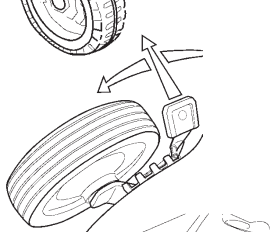
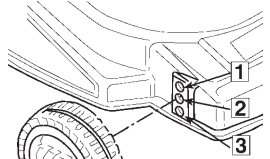
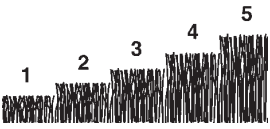
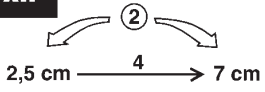
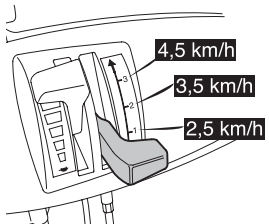
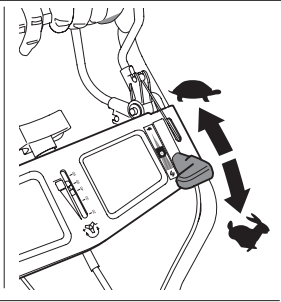
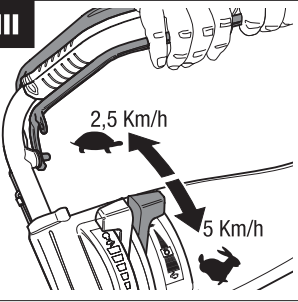
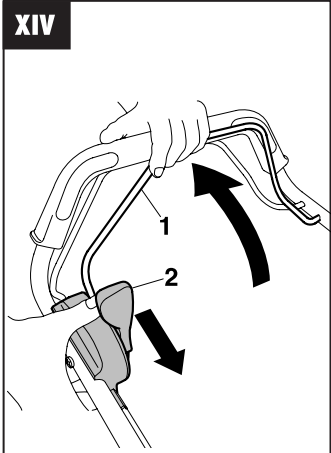




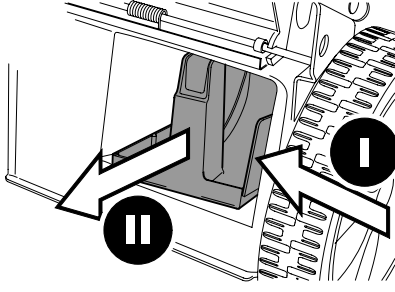
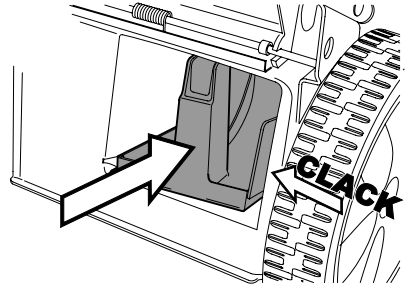
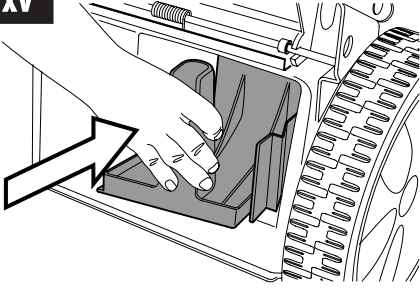




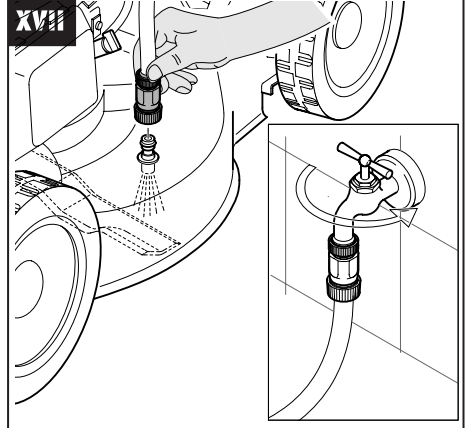


**XII****XIII****XIV**

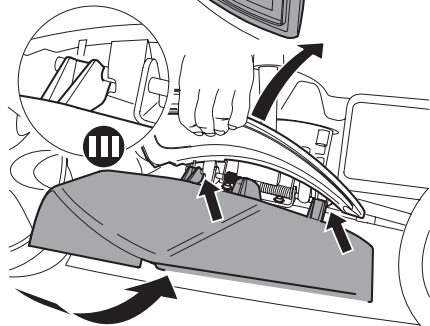
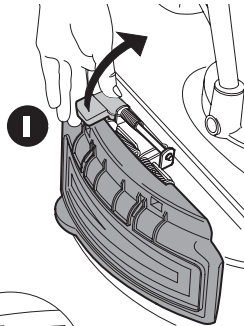
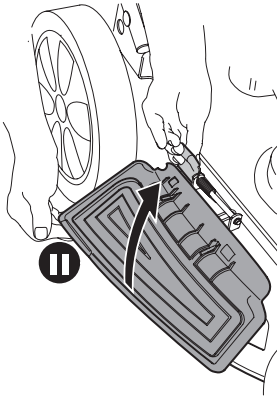
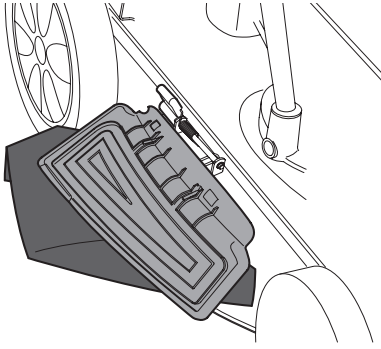
XV



XVII



XVI





## INDHOLDSFORETEGNELSE

1	SIKKERHEDSANVISNINGER .....
2	BETYDNING AF SYMBOLERNE PÅ MASKINEN .....
3	BESKRIVELSE .....
4	REGELMÆSSIG BRUG .....
5	MONTERING .....
6	IDRIFTTAGNING .....
7	VEDLIGEHOLDELSE OG PLEJE.....
8	FEJLAFHJÆLPNING.....

### 1 SIKKERHEDSANVISNINGER

**Ved anvendelse af græsslåmaskinen gælder følgende grundlæggende sikkerhedsanvisninger til forebyggelse af ulykker:**

- Læs brugervejledningerne nøje og følg dem.
- Opbevar denne instruktionshåndbog til efterfølgende anvendelse af maskinen og til senere ejere.
- Overhold sikkerhedsanvisningerne og advarselne på udstyret.

#### Bruger

- Udstyret må ikke anvendes af børn og teenagere under 16 år som ikke kender brugervejledningerne. National lovgivning kan fastsætte en minimumaldersgrænse.
- Brug lange og tætsiddende bukser og solide og skridsikre sko.

#### Arbejdsområde

- Undersøg omhyggeligt hele arbejdsområdet som skal slås. Fjern alle fremmedlegemer som fx sten, grene, metaltråde, knogler mm.
- Der må ikke foretages græsslåning hvis der befinder sig personer i området (pas på børn) eller dyr (pas også på smådyr i græsset)

#### Arbejdstider

- Overhold de nationale regler for græsslåning (beskyttelse mod støjgener). Arbejdstider, se brugermanualen.
- Slå kun græsset ved dagslys eller hvis arbejdsområdet er tilstrækkeligt belyst.

#### Anvendelse

- Før anvendelse af græsslåmaskinen skal udstyret efterses.
  - Før hver brug udføres en visuel kontrol for at sikre at klinger, lejer og skruer ikke er slidt eller beskadigede. I tilfælde af udskiftning, erstattes alle klinger og skruer for at bevare en korrekt balance i plæneklipperen
  - Brug aldrig plæneklipperen med beskadigede eller defekte beskyttelsesanordninger og undgå helt at bruge den hvis beskyttelsesdele som ledeplader og græsopsamlerkurv mangler
  - Stands motoren og afbryd tændrørsstikket:
    - Inden du fjerner eventuelle fastklemte genstande eller renser transportøren
    - Efter at plæneklipperen har ramt en genstand
    - Hvis plæneklipperen begynder at vibrere unormalt
  - Hold møtrikker, bolte og skruer stramt for at sikre en sikker brug af plæneklipperen
  - Undersøg hyppigt at græsopsamlerkurven ikke har spor af slid eller skade
- Før enhver form for arbejde med maskinen:
- Sluk motoren, vent til skærebladet er helt stoppet og kobl hætten fra tændrøret.
  - Beskadigede eller slidte dele skal udskiftes med det samme.
  - Brug kun udstyret hvis det er i optimal teknisk stand som beskrevet af fabrikanten.

- Brugeren af maskinen er ansvarlig for skader på andre personer og disses ejendom.
- Motoren skal slukkes, når der køres henover andre overflader end de græsoverflader, som skal slås.
- Tænd ikke motoren, når du står i nærheden af udkastningskanalen (græsslåmaskine med sideudkast).
- Brug kun græsslåmaskinen på overflader med græs.
- Sikkerheds- og beskyttelsesanordningerne på græsslåmaskinen må ikke sættes ud af funktion.
- For at starte græsslåmaskinen skal skæreredskabet kunne dreje helt frit.
- Hvis græsslåmaskinen skal løftes for at kunne blive tændt, skal skæreredskabet drejes væk fra brugeren.
- Hænder og fødder må ikke komme i nærheden af de roterende dele.
- Græsslåmaskinen må kun bruges hvis den rette sikkerhedsafstand, som angives af håndtagets arm, overholdes.
- Hold kroppen lige og i balance.
- Løft og transporter aldrig maskinen med motoren tændt. Vent til klipperedskabet er helt standset og kobl hættten fra tændrøret.
- Slå altid græsset i tværgående retning på skråninger. Brug ikke græsslåmaskinen i nedad- eller opadgående retning på skråninger eller på hældninger som overstiger 15°.
- Udvis forsigtighed når der skiftes retning eller når der slås græs bagud.
- Græsslåmaskinen må kun bevæges fremad i gangtempo.
- Hold altid udstødningsrøret og motoren fri for blade, græs og olie.
- Efterlad ikke græsslåmaskinen uden opsyn.

### **Fare! Benzinen er letantændelig!**

- Opbevar kun benzinen i beholdere, som er egnede til formålet.
- Fyld kun benzin på udendørs. Ryg ikke under påfyldningen.
- Tankdækslet må ikke åbnes og påfyld ikke benzin, når motoren kører eller maskinen er varm.
- Motoren må ikke startes, hvis der er spildt benzin. Maskinen skal være ren og motoren må ikke startes, før benzindampenene er fordampet.

- Af sikkerhedshensyn skal tanken og tankdækslet udskiftes, hvis disse er beskadiget.
- Ved efterfyldning af benzin bruges en tragt eller en påfyldningslange for at undgå, at der løber brændstof ud på motoren, skroget eller plænen.



### **Fare for forbrændinger!**

**Udstødningsrøret og de omkringliggende dele opvarmes til og de kan nå op på høje temperaturer. Udskift den beskadigede lydpotte.**

- Foretag ikke ændringer af motorens indstillinger.
- Hold aldrig motoren med indvendigt forbrændingskammer tændt i lukkede rum – der er fare for forgiftning!

### **Vedligeholdelse og opmagasinering**

Før enhver form for arbejde med maskinen:

- Sluk motoren, vent til skærebladet er helt stoppet og kobl hættten fra tændrøret.
- Når der arbejdes i området ved skæredelen skal der altid anvendes beskyttelseshandsker.
- Opmagasiner aldrig græsslåmaskinen med benzin i tanken i bygninger, hvor dampene fra benzinen kan komme i kontakt med åben ild eller gnister – Der er fare for eksplosion!
- Benzintanken skal altid tømmes udendørs.
- Før maskinen opmagasineres i lukkede rum, skal motoren afkøles.
- Sprøjt ikke vand på græsslåmaskinen.
- Reparationer af græsslåmaskinen må kun udføres af specialiserede og autoriserede værksteder

### **Reserve dele og tilbehør.**

- Det er kun tilladt at anvende originale reserve dele og tilbehør.
- Vi forbeholder os ret til at ændre projektet og udførelsen.

### **Sikkerhedsanordninger**

#### **Sikkerhedshåndtag**

Hvis der opstår en farlig situation slippes sikkerhedshåndtaget og motoren og skæreværktøjet vil stoppe. Sikkerhedshåndtaget må ikke sættes ud af funktion.

## Beskyttelsesanordninger Motorhjeml bag (grusbesytter)

Beskyttelsesanordningerne beskytter mod mulige læsioner forårsaget af genstande som udslynges fra skæreværktøjet. Det er ikke tilladt at benytte græsslåmaskinen uden beskyttelsesanordninger.

## Transport

Transport: Hvis plæneklipperen skal transporteres, tøm brændstoftanken og tag tændrørene ud.

Ved læsning og losning af plæneklipperen må den endelig ikke vippe til nogen af siderne, da dette kan medføre forurening af oliefilteret eller give olielækage.

Under transport skal du undgå at flytte klipperen i lastområdet på køretøjet.

Monter udstyret korrekt med passende stropper og skiver.

Sørg for, at køretøjets lasteområde er godt ventileret for at undgå akkumulering af brændselsgasser.

Hvis det er nødvendigt at flytte plæneklipperen fra en græsplæne til en anden, der skal klippes, skal du altid slukke for motoren og vente, indtil bladet er stoppet med at rotere.

## Procedure ved brug af maskiner, miljøbeskyttelse.

Hvis din maskine skal udskiftes, eller du ikke længere har brug for den, skal du huske at beskytte miljøet og bortskaffe den på en miljømæssig sikker måde i overensstemmelse med lokale regler.

Nogle autoriserede forhandlere og servicesteder accepterer gammelt udstyr og udnytter det på en miljømæssigt sikker måde.

I tilfælde af usikkerhed eller tvivl om betjeningen af enheden, bedes du kontakte et autoriseret servicecenter eller sælger.



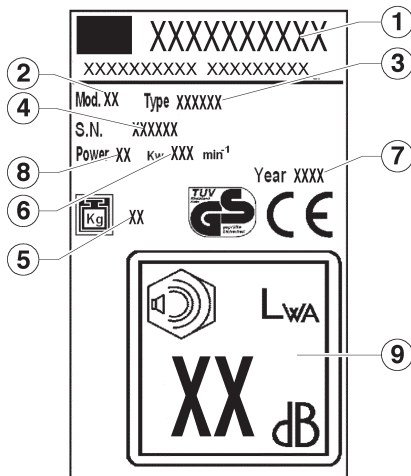
### Ekstra henvisning vedrørende

### betjeningsvejledningen til maskinen, afsnit „For Deres egen sikkerheds skyld“.

Denne maskine er ikke beregnet til at blive anvendt af personer (herunder også børn) med nedsatte fysiske, sensoriske eller mentale evner eller som ikke råder over den tilsvarende erfaring og/eller viden, hvis ikke der føres tilsyn af en person, som er ansvarlig for sikkerheden og som giver de tilsvarende instruktioner om, hvordan maskinen skal benyttes. Der skal føres tilsyn med børn for at sikre, at de ikke leger med maskinen.

## 2 BETYDNING AF SYMBOLERNE PÅ MASKINEN

- |   |             |   |                 |
|---|-------------|---|-----------------|
| 1 | Fabrikant   | 6 | Omdrejningstal  |
| 2 | Model       | 7 | Bygget i        |
| 3 | Type        | 8 | Vægt:           |
| 4 | Serienummer | 9 | Lydeffektniveau |
| 5 | Nettovægt   |   |                 |



Læs brugervejledningen inden maskinen tages i brug!



Sørg for at udenforstående personer forlader fareområdet!



Før der udføres arbejde på klipperedskabet skal hættten på tændrøret tages af!



Advarsel om fare! Hænder og fødder må ikke komme i nærheden af klippeværktøjet!



Forgiftningsfare. Må ikke anvendes i lukkede områder.



Eksplisionsfare. Sluk motoren ved brændstofpåfyldning.



Fare. Rør ikke varme dele.



Brug ikke vandstråler på de mekaniske dele, lejer og tætninger.

I denne brugervejledning

**Fare!**  
Hvis denne advarsel ikke overholdes kan der ske personskader.



Brug ikke tøj, der kan hænge fast i trævækst, i krat eller i de bevægelige dele af udstyret. Brug ikke tørklæder, slips eller smykker. Saml og bind langt hår op (tørklæde, hat, hjelm osv.).



**Fare for død fra kvælning!**

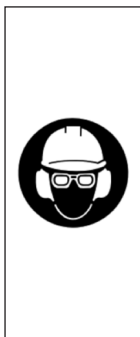
Lad ikke børn lege med emballagen, da der er fare for kvælning. Hold altid emballagematerialet utilgængeligt for børn.



Brug sikkerhedsstøvler med skridsikker sål og stålspids. Arbejd aldrig barfodet eller for eksempel med sandaler.

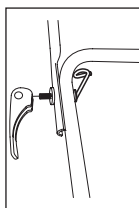


Det er især forbudt at foretage ændringer på plæneklipperen for at øge dens effekt eller forbrændingsmotorens eller elmotorens omdrejningstal.



For at mindske risikoen for øjenskade skal du bære velegnede sikkerhedsbriller i henhold til EN 166. Vær sikker på, at sikkerhedsbrillerne er korrekt placeret. Brug sikkerhedshjelm ved udtyndingsarbejde, i højt krat og på steder med fare for faldende genstande. Brug altid sikkerhedsbriller ved slibning af bladet!

**Instruktioner for korrekt montering af krogen til styrekablet til plæneklippere med benzinmotorer**

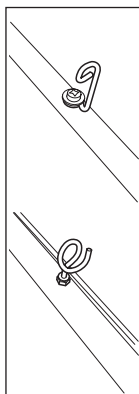


**Plæneklipper med hurtighåndtag.**

Styrekabel krogen skal monteres på højre side og på indersiden af håndtaget som vist



Brug altid høreværn, når du arbejder med maskinen.



**Græsslåmaskine med fastgørelsesknapper til håndtag.**

Styrekabel krogen skal monteres på højre side af håndtaget som vist.



Brug robuste arbejdshandsker af resistent materiale (fx læder). Arbejdshandsker beskytter dig mod utilsigtede skader. Undervurder aldrig den mulige fare. Brug altid handsker, når du arbejder med plæneklipperen.

### 3 BESKRIVELSE **I**

- 1 Øverste håndtag
- 2 Selvdrivningshåndtag
- 3 Gearstang
- 4 Speederstang
- 5 Stenbeskærm
- 6 Nederste håndtag
- 7 Motor
- 8 Forhjul
- 9 Understel
- 10 Baghjul
- 11 Opsamlingskurv
- 12 Bladstøtte
- 13 Blad
- 14 Bladskruer
- 15 Håndtag for indstilling af klippehøjde
- 16 Olieåbning
- 17 Benzindæksel
- 18 Fleksible kabler
- 19 Vand fitting (valgfri)

### 4 REGELMÆSSIG BRUG

**Denne maskine er udelukkende beregnet til slåning af græsarealer, andre former for brug er ikke tilladt.**

Den er beregnet til anvendelse i private haver eller på private rekreative områder. Med definitionen anvendelse i private haver og til rekreative områder menes de maskiner, som anvendes til vedligeholdelse af private græsarealer og altså ikke til vedligeholdelse af offentlige haver, parker, sportspladser eller i land- eller skovbrug.

#### Uautoriseret anvendelse:

Maskinen må ikke bruges af personer, som ikke er tilstrækkelig bekendt med brugervejledningen, samt børn, teenagere under 16 år og personer som er påvirket af alkohol, narkotika eller medicin.

**Tider for tilladt anvendelse af benzindrevet græsslåmaskine** (i overensstemmelse med den føderale lovgivning vedrørende beskyttelse mod støjgener).

Der henstilles til at de kommunale regler for anvendelse af græsslåmaskinen overholdes!

Mandag – lørdag      Må ikke anvendes  
søndag

7.00 – 12.00            og på helligdage.

15.00 – 19.00

### 5 MONTERING

 Ved samling af apparatet, følg venligst samelanvisningerne bagerst i manualen.

#### Beskyttelse af miljø, bortskaffelse

Pakkematerialer (plastikposer, polystyren skumplast, søm, kasser etc.) må ikke efterlades indenfor børns rækkevidde da kan være potentielt farlige.

Pakkematerialer kan være miljøforurenende.

Kassér pakkematerialer via et autoriseret affaldsfirma. Markeret på maskinen rotationshastighed under rpm testen.

### 6 IDRIFTTAGNING

Start kun maskinen efter at den er fuldstændig monteret.

Det er nødvendigt at overholde de vedlagte brugervejledninger fra fabrikanten af motoren.

*Før motoren startes første gang, skal der fyldes olie og benzin på den!*

**Benzin:** normal benzin – blyfri

**Motorolie:** se brugervejledningen fra fabrikanten af motoren

**Fyld benzin på:** tankdækslet er placeret på benzintanken og er forsynet med symbolet «benzinstander» (brændstofstation).

**Hæld olie på:** mængde ca. 0,6 liter

#### Start af motoren

Det er kun muligt at tænde motoren, hvis skærebladet er påmonteret (svinghjulsmasse)!

#### Manuel start af motoren

##### a) Uden fjernstyring af gashåndtaget


1) Tryk 3 gange på knappen på injektionspumpen med intervaller på ca. 2 sekunder. **I**

Ved lave temperaturer under 10 °C trykkes på knappen på injektionspumpen 5 gange.


**Brug ikke knappen på injektionspumpen når motoren er varm og har driftstemperatur!**

2) Træk og hold håndtaget på motorbremsen mod den øverste arm på håndtaget - håndtaget på motorbremsen fastlåses ikke. **III**

3) Træk hurtigt og kontinuerligt i starterkablet og rul det derefter langsomt op. **IV**



 **Motoren har fast indstilling af spjældet. Hastighedskontrol er derfor ikke mulig.**

**b) Med fjernbetjening af spjæld**


- 1) Spjæld i  position (start) **V**
- 2) Tryk 3 gange på knappen på injektionspumpen med intervaller på ca. 2 sekunder. Ved lave temperaturer under 10 °C trykkes på knappen på injektionspumpen 5 gange. **II**

**Brug ikke knappen på injektionspumpen når motoren er varm og har driftstemperatur!**

- 3) Træk og hold håndtaget på motorbremsen mod den øverste arm på håndtaget - håndtaget på motorbremsen fastlåses ikke. **III**
- 4) Træk hurtigt og kontinuerligt i starterkablet og rul det derefter langsomt op. **IV**

Så snart motoren kører justeres speederhåndtaget til den ønskede omdrejningshastighed til mellem  (Start) og  (Stop).



**Elektrisk tænding af motoren**

- 5) Speederhåndtag i positionen  (Start) **V**
- 6) Tryk 3 gange på trykknappen for injektionspumpen med intervaller på ca. 2 sekunder. **II**

Ved lave temperaturer under 10 °C trykkes på knappen på injektionspumpen 5 gange

**Brug ikke knappen på injektionspumpen, når motoren er varm og har driftstemperatur!**

- 7) Træk motorbremsens håndtag og hold det mod den øverste arm på håndtaget - motorbremsens håndtag fastlåses ikke. **VI**
- 8) Tryk på tænd / sluk-knappen. **VII**

Slip knappen, når motoren kører. Indstil speederhåndtaget til den ønskede omdrejningshastighed til en position mellem  (Start) og  (Stop).

- (A) Sikkerhedsnøgle og opstart  
(B) Batteri  
(C) Batterioplader

**Kobl hjultrækket til**

Gælder kun for maskiner med drivhjul!

Kobl ikke trækraften til, når motoren er slukket.


- 9) Skub gearstangen mod den øvre arm på håndtaget og hold den nede - gearstangen fastlåses ikke. **VIII**

Fremdriftshastighed: ca. 3,7 km/h.

**Kobl hjultrækket fra.**

- 10) Slip transmissionens koblingshåndtag. **IX**

**Sluk motoren**

- 11) Skub speederhåndtaget i position  (Stop). **X**
- 12) Slip motorbremsehåndtaget. **XI**



**Skæreblandet fortsætter med at dreje i nogle sekunder efter at motoren er blevet slukket - derfor må hænderne ikke placeres under græsslåmaskinen, før det er stoppet helt!**

**Justering af klippehøjden****XII**

Alle hjulene skal have samme højde!

**Variabel hastighed (VV) XIII**

På plæneklippere med VV-mærke kan du skifte hastigheden fra 2,5 til 5 km/t. Hastigheden kan kun ændres, når du har slået motoren til. Dette gør du ved at starte koblingsarmen på venstre side af betjeningspanelet. Skildpadde- og haresymbolet på betjeningspanelet står henholdsvis for langsom og hurtig hastighed.

**Transmission 3 Hastigheder (3V)**

Modellerne med mærket 3V er forsynet med en transmission, som gør det muligt at vælge mellem 3 forskellige kørehastigheder:

- 1° hastighed - 2.5 km/h  
2° hastighed - 3.5 km/h  
3° hastighed - 4.5 km/h

Kørehastigheden kan kun varieres når motoren er startet. Hastighedskontrollen, som er placeret til venstre på kommandopanelet, indstilles på den ønskede hastighed.

**Bremseklinge (BBC) XIV**

På plæneklippere med BBC-mærke kan du slå klingene til/fra mens motoren bliver ved med at køre. For at starte klingene træk koblingsarm 1 mod håndtaget og tryk koblingsarm 2 nedad. Stop ved at give slip på koblingsarm 1.



**Bemærk: Det tager et par sekunder før klingene standser.**

## 7 VEDLIGEHOLDELSE OG PLEJE

### **Før enhver form for vedligeholdelse og rengøring tages hættten af tændrøret!**

Sprøjt ikke maskinen med vand. Hvis der trænger vand ind i tændingssystemet eller i karburatoren kan det forårsage driftsforstyrrelser. Rens maskinen med en klud, stor børste...

### **Hvis græsslåmaskinen vendes om på en side, skal karburatoren altid være øverst!**

#### **En tekniker skal foretage en kontrol hvis:**

Der stødes mod en forhindring

- hvis motoren pludselig stopper
- hvis skærebladet er bøjet (ret det ikke ud!)
- hvis drivakslen er bøjet (ret den ikke ud!)
- hvis der er skader på gearene
- kileremmen er defekt

#### **Udskiftning af olien / luftfiltret / tændrøret**

Se instruktionshåndbogen fra fabrikanten af motoren.

#### **Transmissionsgear**

Transmissionsgearene kræver ingen vedligeholdelse.

#### **Udskiftning og slibning af skærebladet**

Skærebladet skal altid slibes, når sæsonen er slut og udskiftes med et nyt, hvis det er nødvendigt. Få altid udført slibningen eller udskiftningen af skærebladet på et kundeværksted (måling af ubalance).

### **Hvis skærebladene ikke er afbalancerede kan det fremkalde kraftig vibration af græsslåmaskinen – Fare for ulykker!**

### **Mulching Skæring (valgfri) XV**

- 1) Sluk enheden, og vent til klingen er stoppet helt
- 2) hæv bagerste beskyttelsescarter og indsæt medfølgende kasket
- 3) slip beskyttelsescarter

### **Sideudledning (valgfri) XVI**

- 1) sæt mulching kasket i som i punkt XV
- 2) løft sidebeskyttelsescarter og placér deflektor
- 3) slip sidebeskyttelsescarter

### **Rengøring af underchassis (valgfri) XVII**

Enheden skal være standset og slukket.

- Tilslut montering(19) på kroppen til vandhanen.

Tænd for vandhanen.

- Start motoren (klingerotation) og lad den køre nogle minutter.
- Når rengøring er færdig: sluk motoren. Luk vandhanen, og fjern slangen fra montering/chassis

---

## **VIGTIG**

### **JUSTERING AF KLIPPEHØJDE**

#### XII XVI

### **46cm 3in1 KLIPPER med høje hjul (280mm)**

Når du installerer sideafledningsdeflektoren, bør den lave position til græsslåning ikke anvendes.

I den lave position rører deflektoren baghjulet og kan blive beskadiget og frigivet.

Sideafgang bruges, når græsset er for højt til blot at blive opsamlet i den bageste kurv.

Brug af en lav position ville gøre det vanskeligt at klippe plænen ordentligt ved at anstrenge motoren for meget.


Vi anbefaler derfor at skære med sideafkast i position 3, 4, 5.



## 8 FEJLAFHJÆLPNING



**Før enhver form for vedligeholdelse og rengøring tages hættten af tændrøret!**

Fejl	Afhjælpning
Motoren starter ikke	<p>Påfyld benzin</p> <p>Sæt speederhåndtaget i position  (Start)</p> <p>Pres stangen fra motorbremsen mod den øverste arm på håndtaget</p> <p>Efterse tændrøret og udskift det eventuelt</p> <p>Rens luftfiltret</p> <p>Start motoren på kortere græs eller på en overflade, som allerede er blevet slået.</p> <p>Rens udkastningskanalen / skroget - skærebladet skal kunne dreje frit</p> <p>Oplad tændingsbatteriet</p>
Motoren mister effekt	<p>Juster klippehøjden</p> <p>Slib / udskift skærebladet → serviceværksted</p> <p>Rens udkastningskanalen / skroget</p> <p>Rens luftfiltret</p> <p>Gå langsommere under slåningen</p>
Uregelmæssig klipning	<p>Slib / udskift skærebladet → serviceværksted</p> <p>Juster klippehøjden</p>
Græsopsamlingsboksen opsamlers ikke	<p>Juster klippehøjden nok græs</p> <p>Vent til græsplænen er tør</p> <p>Slib / udskift skærebladet → serviceværksted</p> <p>Rens risten i opsamlingsboksen</p> <p>Rens udkastningskanalen / skr</p>
Hjultrækket virker ikke	<p>Justér det fleksible kabel</p> <p>Kilremmen er defekt → serviceværksted</p> <p>Skader på transmissionen → assistanceværksted</p>
Med transmissionen koblet til Hjulene drejer ikke	<p>Strammes skruerne på hjulene</p> <p>Navet på hjulet er defekt → nyt hjul</p> <p>V-bånd eller defekt transmission → serviceværksted</p>
De skader som ikke kan repareres ved hjælp af dette skema må kun repareres af et specialiseret og autoriseret værksted (autoriseret servicecenter).	

**DE** Montage

**ES** Montaje

**CZ** Montáž

**NO** Montering

**EN** Assembly

**PT** Montagem

**SK** Montáž

**FI** Asennus

**FR** Montage

**HU** Összeszerelés

**RU** Монтаж

**SE** Montering

**IT** Montaggio

**RO** Montare

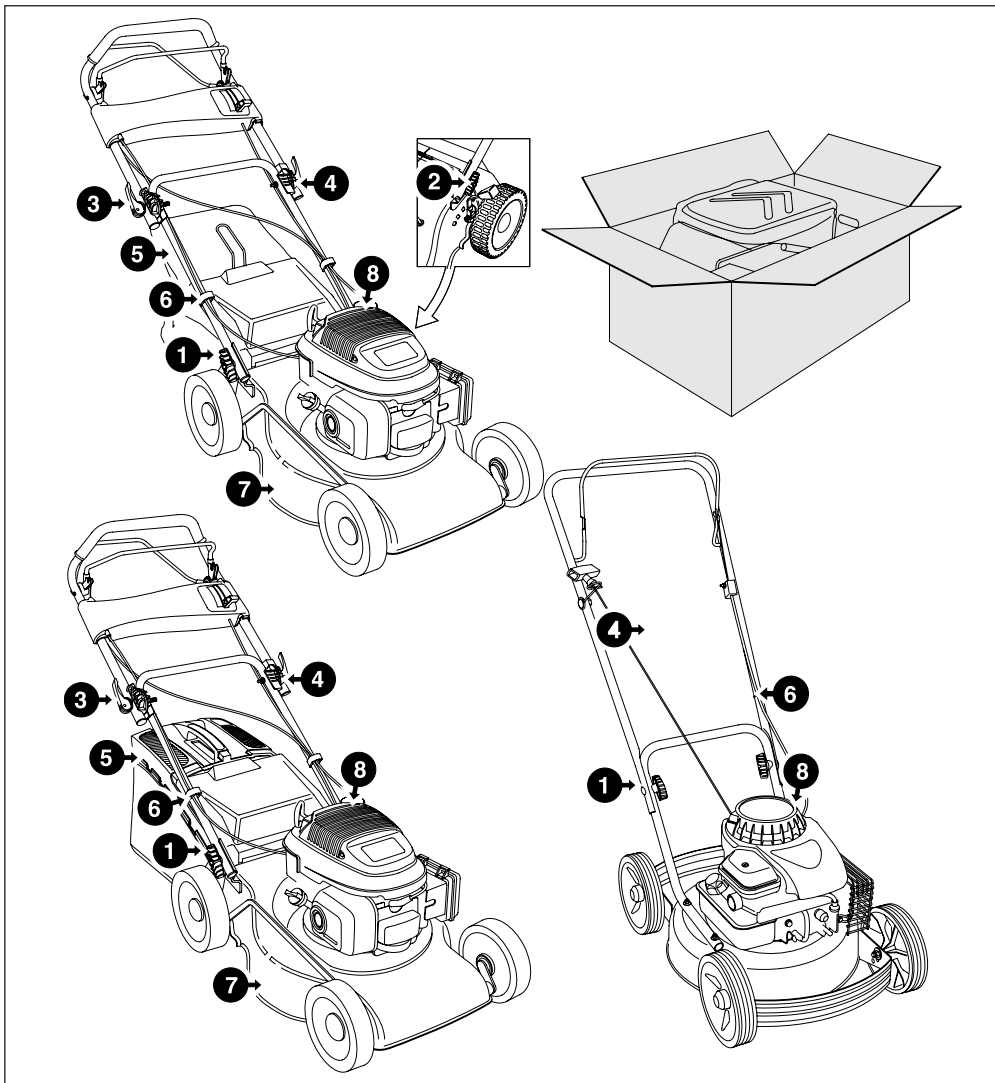
**EL** Συναρμολόγηση

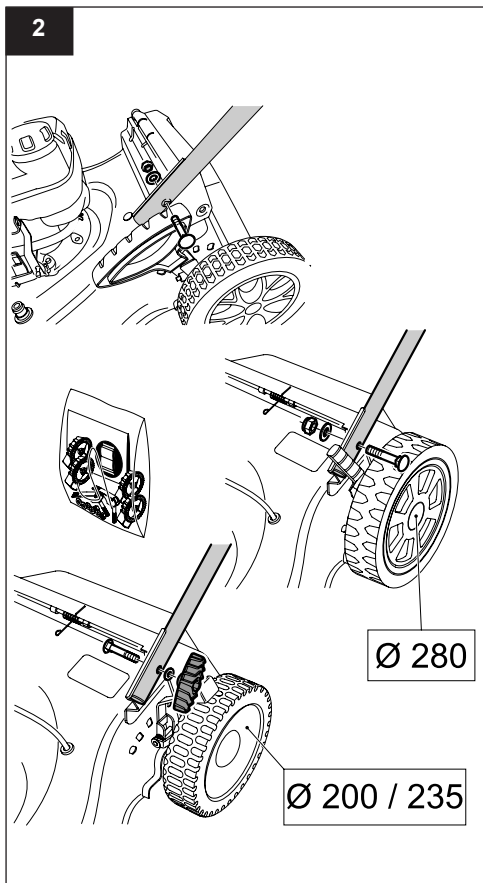
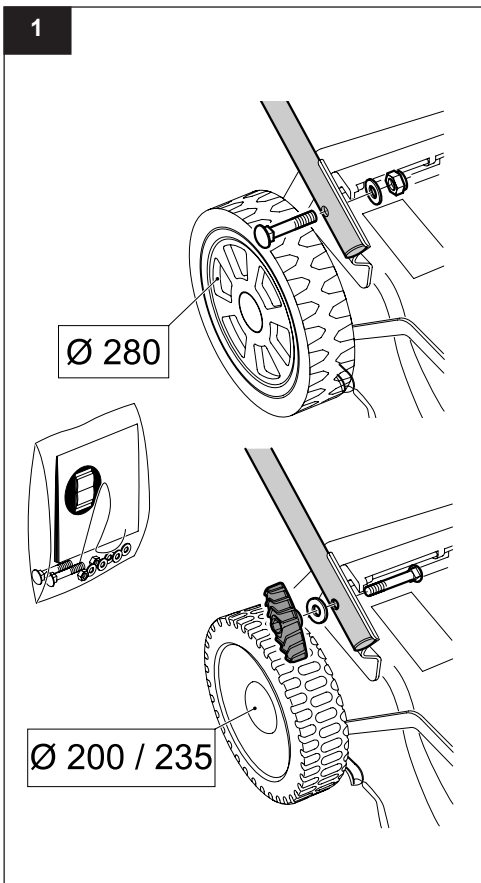
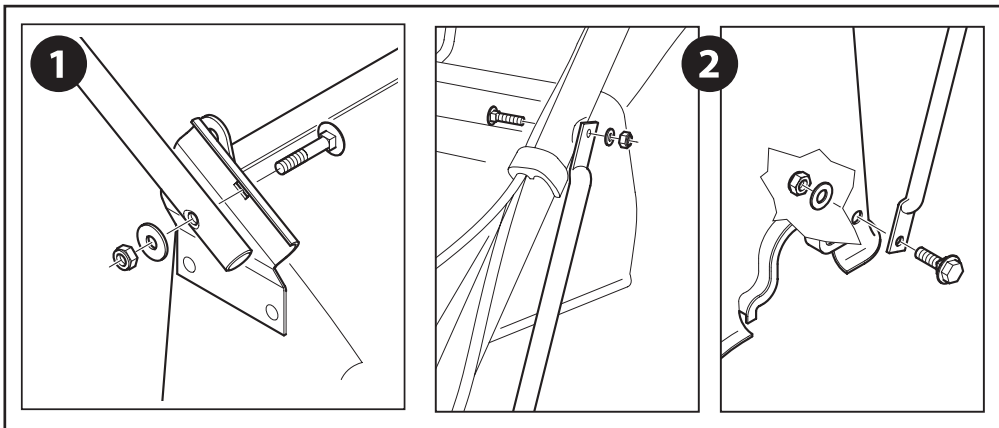
**DK** Montering

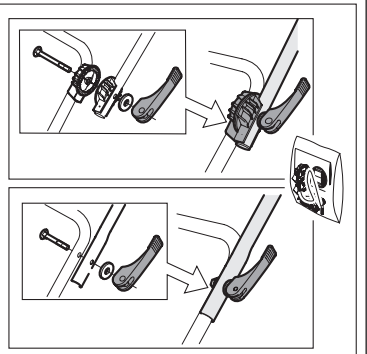
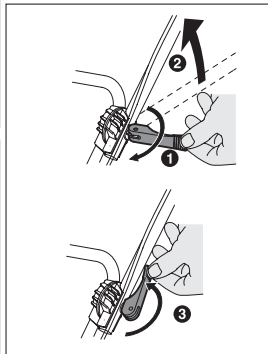
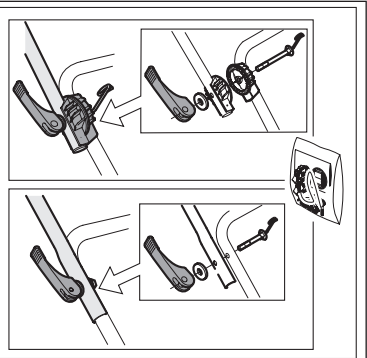
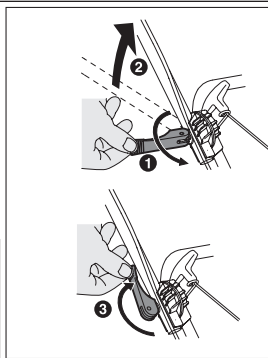
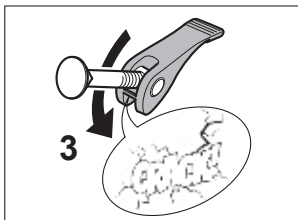
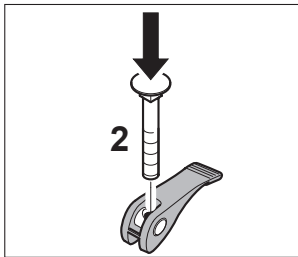
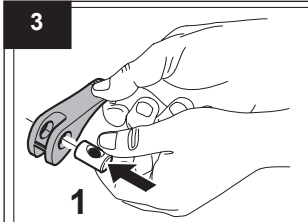
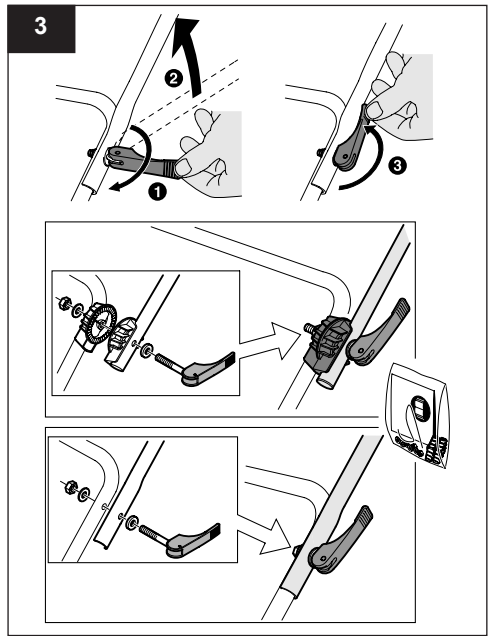
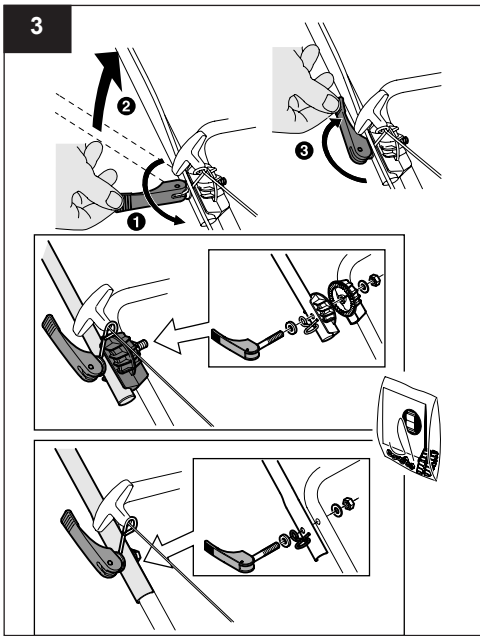
**NL** Montage

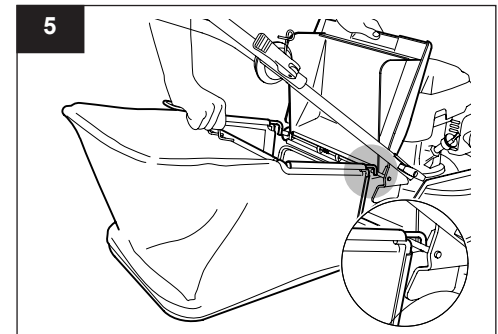
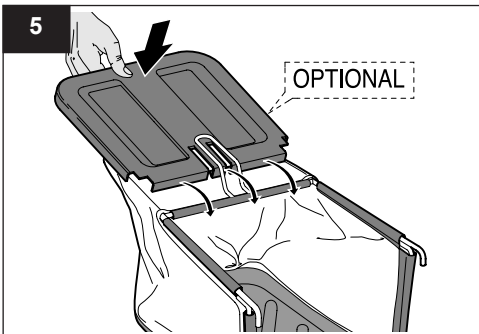
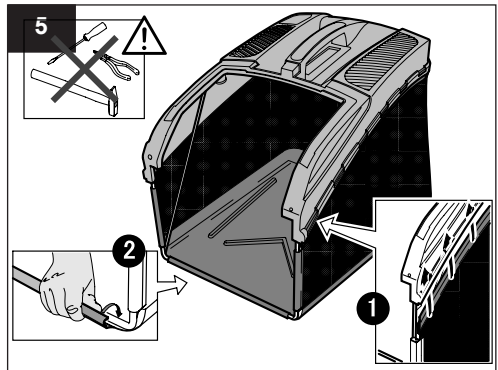
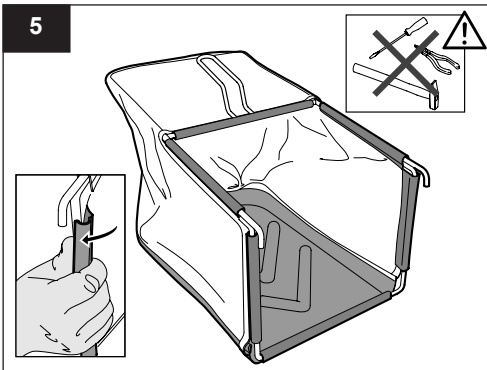
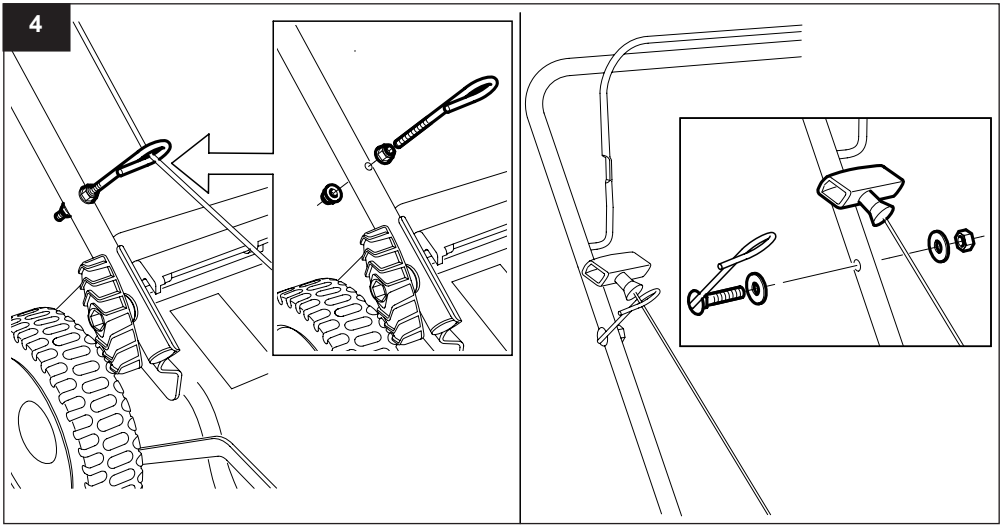
**PL** Montaż

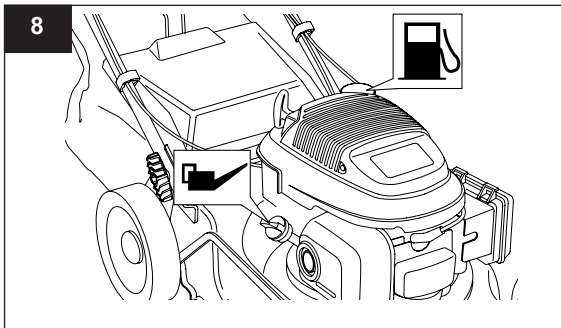
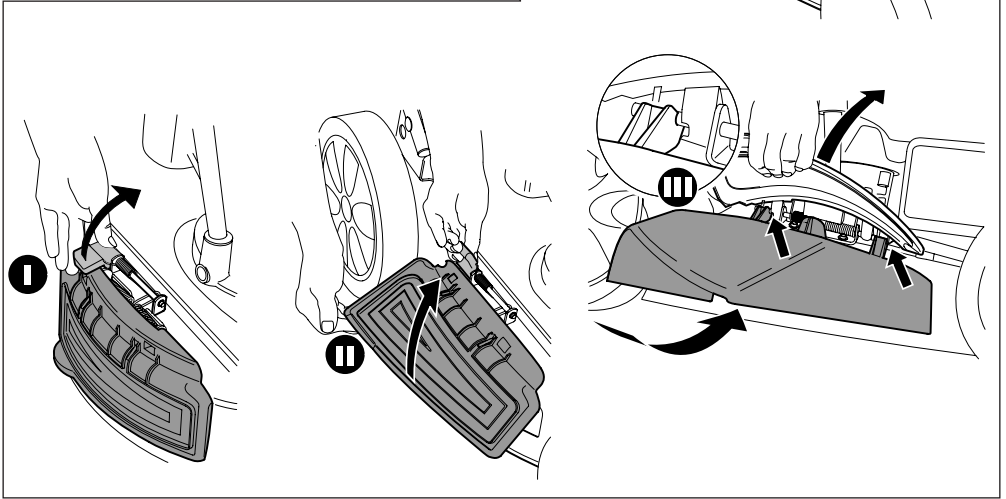
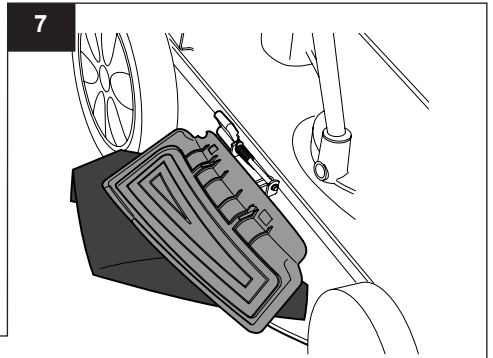
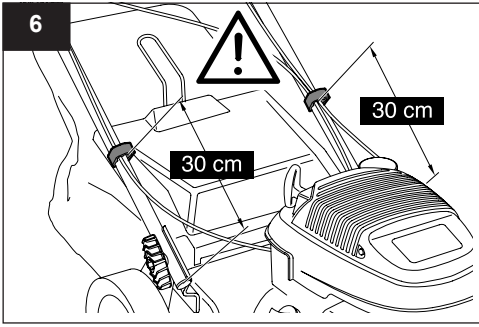
**TR** Montaj



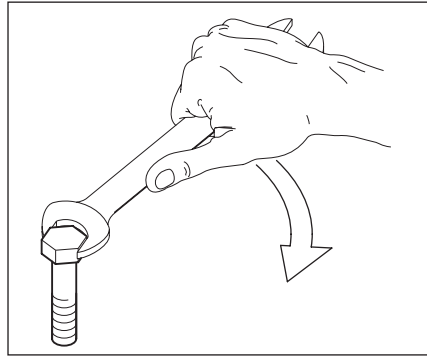








**Valori di serraggio vite lama**  
**Blade screw tightening values**



Apparecchio Device	Serraggio vite lama Nm Blade screw tightenin max torque	
	min	max
<p><b>Rasaerba a scoppio</b>            Con vite Lama 3/8 UNF classe resistenza 10.9  <b>Petrol engine Lawnmower</b>            With blade screw 3/8 UNF class 10.9</p>	<b>60</b>	<b>70</b>
<p><b>Rasaerba elettrico</b>            Con vite Lama M9 classe resistenza 4.8  <b>Electric Lawnmower</b>            With blade screw M9 class 4.8</p>	<b>25</b>	<b>35</b>
<p><b>Scarificatore</b>            Con vite Lama M8 classe resistenza 8.8  <b>Aerator</b>            With blade screw M8 class 8.8</p>	<b>35</b>	<b>45</b>