

# G-FORCE



**LEGGERE E COMPRENDERE  
IL MANUALE DI ISTRUZIONI**  
Conservare tutte le avvertenze e le  
istruzioni per riferimento futuro.

Ma.Ri.Na. Systems srl  
Via F. Baracca, 3  
24034 - Cisano Bergamasco (Bg) - Italy  
<http://www.gforce-tools.it>

## **MANUALE DI ISTRUZIONI**

### **Imbracatura per batteria G-Force-120V**

**INDICE**

**DESCRIZIONE DEL PRODOTTO.....2**

**DESTINAZIONE D'USO.....2**

**AVVERTENZE DI SICUREZZA.....2**

**AVVERTENZE DI SICUREZZA RELATIVE ALLE IMBRACATURE PER  
BATTERIA.....4**

**UTILIZZO.....8**

**MANUTENZIONE E CONSERVAZIONE.....14**

**SPECIFICHE TECNICHE.....15**

**RISOLUZIONE DEI PROBLEMI.....15**

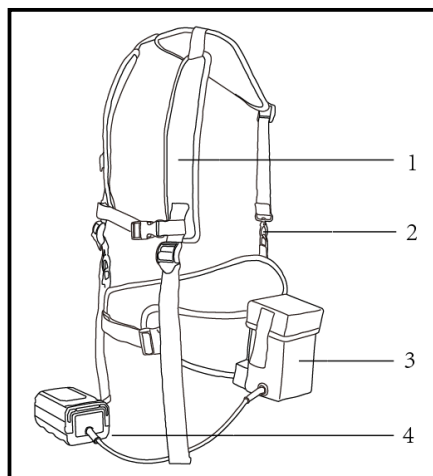


LEGGERE E COMPRENDERE IL  
MANUALE DI ISTRUZIONI  
Conservare tutte le avvertenze e le istruzioni per riferimento  
futuro.

## DESCRIZIONE DEL PRODOTTO

### Descrizione delle parti

1. Imbracatura
2. Ganci
2. Contenitore per gruppo batteria
3. Adattatore



## DESTINAZIONE D'USO

Questa imbracatura è destinata all'uso in combinazione con gli utensili elettrici senza filo G-force.

## AVVERTENZE DI SICUREZZA

### SIMBOLI DI SICUREZZA

Lo scopo dei simboli di sicurezza è attirare l'attenzione dell'operatore su possibili pericoli. I simboli di sicurezza e le relative spiegazioni richiedono la massima attenzione e comprensione da parte dell'operatore. Le avvertenze espresse dai simboli, da sole, non eliminano tutti i rischi. Le istruzioni e le avvertenze non sostituiscono le adeguate misure di prevenzione contro gli incidenti.



**AVVERTENZA!** Accertarsi di aver letto e compreso tutte le istruzioni di sicurezza in questo manuale, inclusi tutti i simboli di avvertenza come **“PERICOLO”**, **“AVVERTENZA”** e **“ATTENZIONE”**, prima di usare questo apparecchio. Il mancato rispetto di tutte le istruzioni riportate di seguito comporta il rischio di scossa elettrica, incendio e/o lesioni gravi.

SIMBOLO DI AVVERTENZA: indica **PERICOLO**, **AVVERTENZA** o **ATTENZIONE**. Può essere usato in combinazione con altri simboli.



**AVVERTENZA!** L'uso di apparecchi elettrici può causare il lancio di oggetti estranei verso l'operatore, con il rischio di gravi lesioni agli occhi. Durante l'uso dell'apparecchio, indossare sempre occhiali protettivi o occhiali di sicurezza con protezioni laterali o, se necessario, una maschera facciale.

### SIGNIFICATO DEI SIMBOLI

Questa pagina illustra e descrive i simboli di sicurezza che possono comparire sul prodotto. Leggere, comprendere e seguire tutte le istruzioni sull'apparecchio prima di tentare di assemblarlo e ripararlo.



Simbolo RAEE. I prodotti elettrici non devono essere smaltiti insieme ai rifiuti domestici. Portarli presso gli appositi punti di riciclaggio. Contattare le autorità locali o il rivenditore per informazioni sul riciclaggio.



Questo prodotto è conforme a tutte le direttive europee applicabili, ed è stato effettuato un test di valutazione della conformità a tali direttive.

### Simboli di avvertenza sul gruppo batteria



Non immergere l'utensile nell'acqua.



Non incendiare l'utensile.



Non esporre la batteria alla luce solare diretta per lunghi periodi ed evitare il contatto con superfici calde (max. 45 °C).



La batteria contiene ioni di litio. Smaltire le batterie nel rispetto dell'ambiente. Non smaltire le batterie insieme ai rifiuti domestici indifferenziati.



Non esporre e non usare l'apparecchio in caso di pioggia.

## **AVVERTENZE DI SICUREZZA RELATIVE ALLE IMBRACATURE PER BATTERIA**

### **Formazione all'uso**

1. Leggere attentamente le istruzioni. Assicurarsi di aver compreso le istruzioni e familiarizzarsi con i comandi e l'uso corretto dell'apparecchio.
2. Non consentire l'uso dell'apparecchio a bambini o persone che non hanno letto queste istruzioni. Normative locali possono limitare l'uso in base all'età.
3. Non usare l'apparecchio in prossimità di altre persone, in particolare bambini, o animali.
4. Tenere presente che l'operatore o utente è responsabile per incidenti o rischi causati ad altre persone o proprietà.

### **Funzionamento generale**

1. Usare l'imbracatura esclusivamente con gruppi batteria G-Force 120V e utensili elettrici senza filo G-Force 120V.
2. Affidare la riparazione dell'imbracatura per batteria a personale qualificato e utilizzare esclusivamente parti di ricambio identiche. Ciò garantisce la sicurezza dell'imbracatura per batteria.
3. Prima di ricaricare la batteria, rimuoverla dall'imbracatura.
4. Verificare la compatibilità consultando le istruzioni dell'utensile elettrico.
5. Accendere l'utensile elettrico esclusivamente dopo aver indossato l'imbracatura.

6. Prima di usare l'imbracatura per batteria, assicurarsi che i contatti siano puliti.
7. Tenere fuori dalla portata dei bambini.
8. Non usare gli utensili elettrici in atmosfere esplosive, ad esempio in presenza di liquidi, gas o polveri infiammabili.
9. Non modificare in alcun modo il connettore o qualsiasi altra parte del prodotto.
10. Non esporre il prodotto a pioggia o umidità.
11. Non usare il cavo di alimentazione in modo improprio. Non usare mai il cavo per trasportare, tirare o scollegare il prodotto dalla presa di corrente. Tenere il cavo al riparo da calore, lubrificanti, bordi affilati o parti mobili.
12. Se il cavo di ingresso e/o di uscita viene tagliato o danneggiato, portare l'intero prodotto dal distributore autorizzato presso cui è stato acquistato.
13. Non introdurre oggetti metallici all'interno del prodotto, ad esempio graffette, monete, chiavi, chiodi, viti o altri piccoli oggetti metallici suscettibili di cortocircuitarne i componenti.
14. Non immergere il prodotto in acqua.
15. Usare il prodotto esclusivamente con i gruppi batteria e i caricabatteria elencati di seguito.

<b>Gruppo batteria</b>	<b>Caricabatteria</b>
BOP-SP01-120	BOQ-SP01-120

### **Avvertenze di sicurezza specifiche per gruppi batteria**

1. Il gruppo batteria agli ioni di litio non viene consegnato completamente carico. Prima di usarlo, è necessario ricaricarlo completamente.
2. Il gruppo batteria deve essere ricaricato quando non fornisce sufficiente potenza per operazioni che in precedenza sono state effettuate facilmente. **NON CONTINUARE** a usare il prodotto se la batteria è scarica.
3. Non ricaricare la batteria a temperature inferiori a 5 °C o superiori a 45 °C per evitare gravi danni alla batteria. Per ottenere le migliori prestazioni dalla batteria e assicurarne la massima durata di vita, ricaricarla a una temperatura di circa 20 °C.
4. Se l'apparecchio è in uso e la temperatura della batteria supera i 45 °C, la batteria non potrà essere ricaricata dal caricabatteria. Attendere che l'apparecchio si raffreddi; la batteria potrà essere ricaricata quando la sua temperatura diminuisce.
5. Proteggere il gruppo batteria da fonti di calore come luce solare continua e fiamme per evitare il rischio di esplosione.
6. Non trasportare gruppi batteria individuali all'interno di tasche o borse perché possono subire un cortocircuito in caso di contatto con oggetti metallici.
7. Se un gruppo batteria agli ioni di litio si incendia, brucerà in modo più violento se entra a contatto con acqua o umidità. **NON GETTARE ACQUA SU UNA BATTERIA AGLI IONI DI LITIO IN FIAMME!** È necessario usare un estintore.

8. Se il gruppo batteria diventa troppo caldo al tatto durante la ricarica, scollegarlo immediatamente. Contattare il centro di assistenza.
9. Non aprire le batterie per evitare il rischio di cortocircuito.
10. Quando il gruppo batteria non è in uso, tenerlo lontano da piccoli oggetti metallici, ad esempio graffette, monete, chiavi, chiodi, viti ecc. poiché potrebbero creare un collegamento tra i due terminali. Il cortocircuito dei terminali della batteria comporta il rischio di incendio o di ustioni.

### **Manutenzione e conservazione**

1. Usare esclusivamente accessori e parti di ricambio originali.
2. **NON** tentare di aprire il gruppo batteria o l'adattatore. All'interno non sono presenti parti riparabili dall'utente. Portarli presso un centro di assistenza autorizzato.
3. Riporre il prodotto senza il gruppo batteria.
4. Ogni ciclo di scarica profonda riduce la capacità del gruppo batteria. Per prolungare la durata di vita della batteria, si raccomanda di ricaricarla ogni 6 mesi durante periodi prolungati di inutilizzo.

### **Riparazioni**

1. Affidare la riparazione dell'imbracatura per batteria a un centro di assistenza autorizzato. Questo prodotto è conforme a tutti i requisiti di sicurezza applicabili. Per evitare pericoli, questo prodotto deve essere riparato esclusivamente da tecnici qualificati.

- Utilizzare esclusivamente parti e accessori progettati appositamente per questo apparecchio dal fabbricante per evitare il rischio di lesioni.

### Rischi residui

Pur utilizzando il prodotto conformemente a tutte le istruzioni di sicurezza, permangono potenziali rischi di lesioni personali e danni materiali. In relazione alla struttura e alla progettazione del prodotto, sussistono i rischi descritti di seguito.

- Danni alla salute dovuti alle vibrazioni, se si utilizza il prodotto per un lungo periodo oppure se il prodotto non viene impugnato correttamente o sottoposto a regolare manutenzione.
- Lesioni personali e danni materiali a causa di accessori di taglio difettosi o all'impatto improvviso di oggetti nascosti durante l'uso.

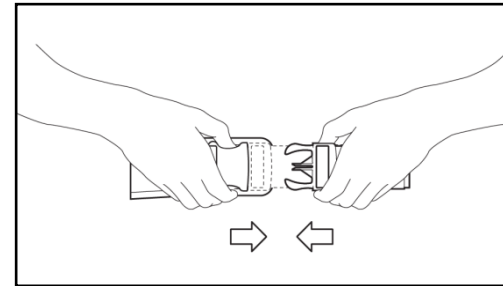
## UTILIZZO

Nota: prima di indossare l'imbracatura, assicurarsi che il gruppo batteria sia completamente carico.

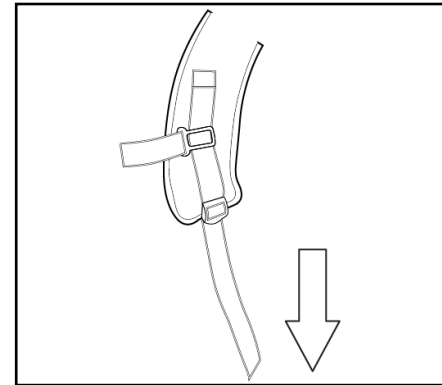
- Indossare l'imbracatura.



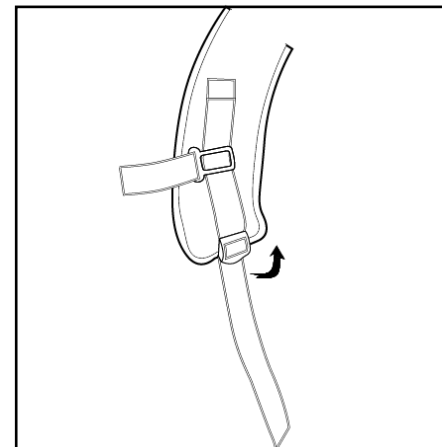
- Usando la fibbia, regolare la lunghezza della cintura affinché poggi sui fianchi.



- Stringere gli spallacci tirando le cinghie verso il basso.

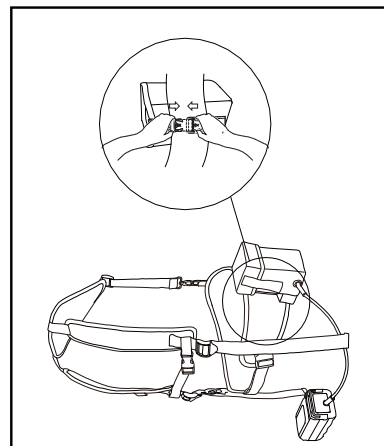
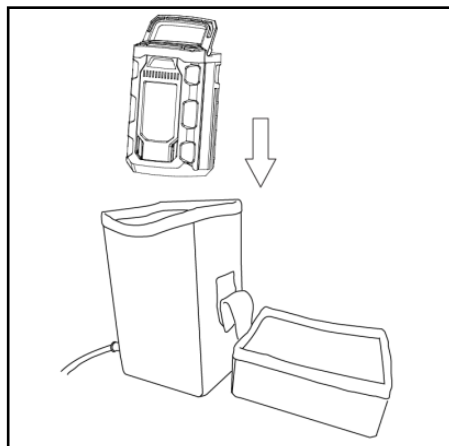


- Allentare gli spallacci facendo leva sulle fibbie, come illustrato.

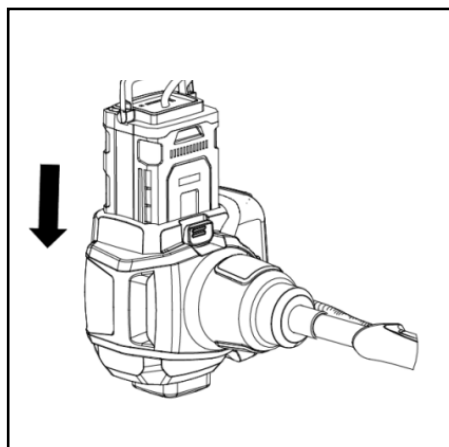


**Inserimento del gruppo batteria**

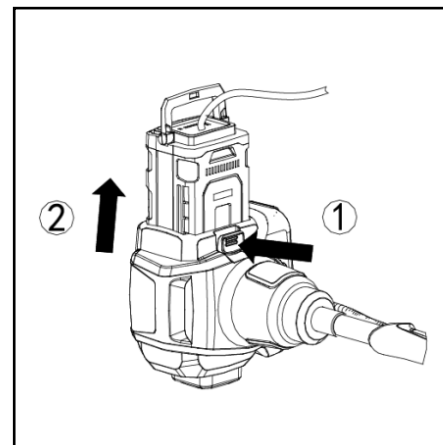
1. Aprire il coperchio del contenitore del gruppo batteria e tenerlo in posizione.
2. Allineare le scanalature sul gruppo batteria con le sporgenze sull'apposita presa.
3. Premere il gruppo batteria con forza moderata finché non si blocca in posizione (assicurarsi che l'impugnatura della batteria sia piegata verso il basso).
4. Chiudere il coperchio.
5. Agganciare il porta batteria alla cintura.

**Inserimento dell'adattatore**

1. Allineare le scanalature sull'adattatore con le sporgenze di di assemblaggio e premere il gruppo batteria fino a udire un "clic".



2. Verificare che il gruppo batteria sia bloccato saldamente in posizione, e assicurarsi che l'impugnatura sulla parte superiore della batteria sia chiusa.

**Rimozione dell'adattatore**

1. Premere il pulsante di rilascio/bloccaggio sull'involucro.
2. L'adattatore fuoriuscirà automaticamente. Quindi sollevare/ruotare l'impugnatura e rimuovere l'adattatore.

**Suggerimenti per l'uso**

1. Non usare l'imbracatura durante l'uso dell'utensile elettrico in luoghi sopraelevati.
2. Non usare in combinazione con tosaerba G-Force.
3. Non scollegare l'adattatore dall'utensile elettrico tirando il cavo.
4. Scollegare ed estrarre l'adattatore.
5. Non trasportare l'utensile elettrico usando il cavo dell'adattatore.
6. Non indossare l'imbracatura per batteria con altri tipi di imbracatura.

## MANUTENZIONE E CONSERVAZIONE



**AVVERTENZA!** Prima di effettuare qualsiasi operazione di manutenzione o pulizia, assicurarsi che il gruppo batteria o la chiave di sicurezza siano stati rimossi e che il prodotto si sia raffreddato.

### Pulizia

- Pulire l'imbracatura con un panno leggermente umido. Non spruzzare il prodotto con acqua. L'infiltrazione di acqua può danneggiare l'unità interruttore e l'unità elettrica.

### Manutenzione della batteria

Procedere come descritto di seguito per usare la batteria in modo ottimale.

1. Proteggere la batteria da pioggia e umidità.
2. Conservare la batteria esclusivamente a temperature comprese tra 0°C e 45°C. Ad esempio, non lasciare la batteria all'interno del tosaerba sotto la luce solare diretta.
3. Pulire occasionalmente la batteria con una spazzola morbida, pulita e asciutta.
4. In previsione di un lungo periodo di inutilizzo, caricare e scaricare il gruppo batteria una volta ogni 6 mesi.

### Conservazione e trasporto

#### Conservazione

Dopo aver pulito accuratamente il prodotto, riporlo in un luogo asciutto.

#### Trasporto

Se possibile, usare l'imballaggio originale per trasportare il prodotto.

### Garanzia

#### CONDIZIONI DELLA GARANZIA G-Force

Visitare il sito web [www.g-force-tools.com](http://www.g-force-tools.com) per consultare le condizioni complete della garanzia G-Force.

Per ulteriori dettagli, fare riferimento alla scheda della garanzia.

## SPECIFICHE TECNICHE

Tensione nominale del prodotto con batteria	120 V / 2,5 Ah
Tipo di batteria	BOP-SP01-120

## RISOLUZIONE DEI PROBLEMI

Problema	Possibile causa	Soluzione
L'apparecchio non funziona.	L'adattatore non è inserito correttamente.	Inserire l'adattatore nell'utensile finché il meccanismo di bloccaggio non scatta.
	Gruppo batteria difettoso.	Sostituire la batteria e riprovare.
	Modello di adattatore difettoso.	Contattare il centro di assistenza.
	Cavo difettoso.	Contattare il centro di assistenza.
L'apparecchio funziona a intermittenza.	Il prodotto è usato con un utensile non raccomandato.	Assicurarsi di usare esclusivamente utensili raccomandati.
	Cavo danneggiato.	Contattare il centro di assistenza.
	Gruppo batteria eccessivamente caldo.	Raffreddare il gruppo batteria.