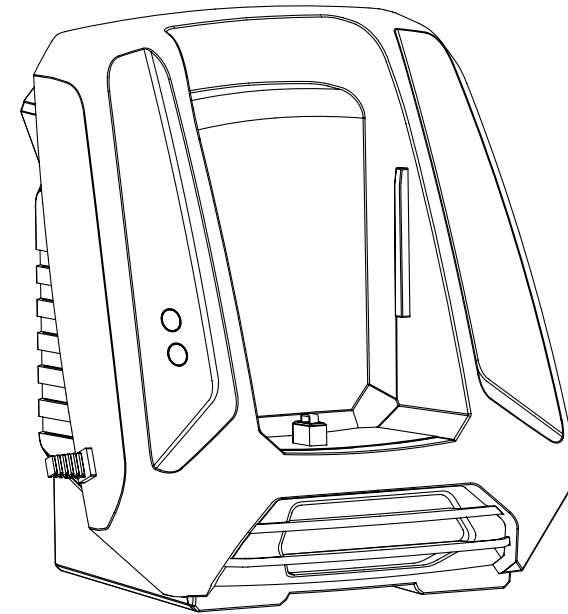


G.FORCE



LEGGERE CON ATTENZIONE IL
MANUALE DI ISTRUZIONI

Ma.Ri.Na. Systems srl
Via F. Baracca, 3
24034 - Cisano Bergamasco (Bg) - Italy
<http://www.gforce-tools.it>

Caricabatterie XR120
Manuale di istruzioni

INDICE

SIMBOLI DI AVVERTIMENTO	1
AVVISI DI SICUREZZA	2
DATI TECNICI	4
RISOLUZIONE DEI PROBLEMI	6



LEGGERE CON ATTENZIONE IL MANUALE DI ISTRUZIONI

Simboli di avvertimento



Prima di qualsiasi utilizzo, consultare il paragrafo corrispondente del presente manuale.



Utilizzare il caricabatterie esclusivamente in ambienti interni.



Doppio isolamento

Orientamento dei poli



T12.5A

Limitazione di protezione 12.5A



Non esporre o utilizzare l'utensile in condizioni di pioggia.

Descrizione e specifiche del prodotto:

Leggere tutte le avvertenze relative alla sicurezza e le istruzioni. La mancata osservanza delle avvertenze e delle istruzioni può causare scariche elettriche, incendi e/o lesioni gravi.

Conservare le presenti istruzioni per consultarle in futuro. Utilizzare il caricabatterie solo se si sono comprese pienamente tutte le sue funzioni e se si è in grado di eseguirle senza limitazioni o se sono state ricevute le adeguate istruzioni.

Avvisi di sicurezza

1. Caricare solo ed esclusivamente il gruppo batterie G-Force XR-120V. Non utilizzare il caricabatterie originale per altre batterie agli ioni di litio o di altro tipo - rischio di incendio o esplosione.
2. Controllare lo stato del caricabatterie, del cavo e della spina prima di ogni utilizzo. Non utilizzare il caricabatterie se si notano guasti o difetti. Non aprire il caricabatterie; affidarne la riparazione solo a personale qualificato che utilizza pezzi di ricambio originali.
3. Il caricabatterie utilizza la normale tensione domestica di 230-240 V~ 50/60 Hz. La spina del caricabatterie deve corrispondere alla presa. Non modificare la spina in alcun modo. Utilizzare spine non modificate in prese compatibili riduce il rischio di scosse elettriche.
4. Non rovinare il cavo del caricabatterie. Non utilizzare mai il cavo per trasportare, tirare o scollegare dall'alimentazione il caricabatterie. Proteggere il cavo dal calore, dall'olio, dagli spigoli vivi e dalle parti in movimento. I cavi danneggiati o aggrovigliati aumentano il rischio di scosse elettriche.
5. Assicurarsi che il cavo del caricabatterie sia posizionato in un punto in cui non è di intralcio e non può essere calpestato o danneggiato in alcun modo.
6. Mantenere pulito il caricabatterie. La sporcizia può dare origine a una scossa elettrica.
7. Proteggere il caricabatterie da pioggia ed umidità. La presenza di acqua all'interno del caricabatterie aumenta il rischio di scossa elettrica.
8. Non utilizzare il caricabatterie su superfici facilmente infiammabili (ad es. carta, tessuti, ecc.) o in ambienti in cui sussiste rischio di esplosione. Il riscaldamento del cari-

cabatterie durante il ciclo di carica comporta un pericolo di incendio.

9. L'intervallo di temperatura in cui è possibile caricare il gruppo batterie è solitamente compreso tra 5 °C e 45 °C . Per questo motivo, il circuito di sicurezza del gruppo batterie blocca automaticamente la carica quando si prova a caricare il gruppo batterie al di fuori dell'intervallo di temperatura prescritto. Una durata maggiore e prestazioni migliori sono garantite se il gruppo batterie viene caricato in ambienti con condizioni normali.
10. Scollegare il caricabatterie dall'alimentazione quando non viene utilizzato. In questo modo si riduce il rischio di scossa elettrica o danni al caricabatterie nel caso in cui oggetti metallici entrino nell'apertura.
11. Questo apparecchio non è stato progettato per l'utilizzo da parte di persone con capacità fisiche, sensoriali o mentali ridotte (bambini inclusi), o prive di esperienza e conoscenza, a meno che non ricevano supervisione o istruzioni riguardanti l'utilizzo del prodotto da parte di una persona responsabile della loro sicurezza.
Controllare che i bambini non giochino con il prodotto.
12. Non lasciare che i bambini eseguano operazioni di pulizia e manutenzione sul caricabatterie senza supervisione.

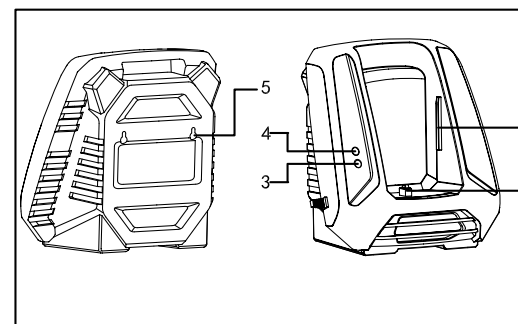
Uso previsto

Il caricabatterie è destinato ad un uso professionale. È compatibile solo con il gruppo batterie XR120.

Dati tecnici

Modello	BOQ-SP01-120
Tensione e corrente in entrata	220-240 V~ 50/60 Hz
Tensione e corrente in uscita	DC 120 V 4 A
Durata del ciclo di carica	Circa 40 minuti

Componenti del prodotto



1. Guida per la batteria
2. Connettore batteria
3. Luce LED rossa
4. Luci LED verdi
5. Fori per montaggio a parete

Utilizzo

Nota:

- Il gruppo batterie viene fornito parzialmente carico. Per ottenere la massima potenza, caricare la batteria completamente prima del primo utilizzo.
 - Assicurarsi che la tensione di rete sia la stessa riportata nell'etichetta dati sul caricabatterie.
 - Rimuovere il gruppo batterie dal caricabatterie quando è stato completamente ricaricato.
1. Collegare il caricabatterie ad una presa di corrente. La luce LED rossa sul caricabatterie si illumina.
 2. Per inserire il gruppo batterie nel caricabatterie, allineare le fessure nel gruppo batterie alle nervature in rilievo sull'apertura del caricabatterie, quindi premere il gruppo batterie verso il basso esercitando una leggera forza. (Sollevare la maniglia del gruppo batterie per trasportare il dispositivo più agevolmente)
 3. Una volta inserito il gruppo batterie correttamente nel caricabatterie, la luce LED verde del caricabatterie lampeggia per tutta la durata del normale ciclo di carica, mentre la luce LED rossa rimane accesa.
 4. Quando la carica è completa, sia la luce LED rossa che quella verde sul caricabatterie si illuminano.
 5. Quando si verifica una delle situazioni di seguito descritte, la luce LED rossa del caricabatterie inizia a lampeggiare:
 - Errore di comunicazione. Indica che il caricabatterie e il gruppo batterie non sono ben collegati tra di loro.
 - Guasto al gruppo batterie. Contattare il servizio assistenza clienti per una riparazione.

Fori per montaggio a parete

Il caricabatterie è dotato di fori per agevolare la conservazione del dispositivo. Fissare due viti orizzontalmente nella parete a 10,7 cm di distanza tra di loro. Servirsi di viti sufficientemente robuste da sopportare il peso del caricabatterie e del gruppo batterie.

Manutenzione e assistenza

- Pulire occasionalmente il caricabatterie con un pennello morbido, pulito e asciutto.

Se il caricabatterie non funziona più, rivolgersi a un centro di assistenza post-vendita autorizzato.

Centro di assistenza post-vendita Merotec Service centre
Hanns - Martin - Schleyer - Str. 18a, 47877 Willich, Germania
o consultare il sito <https://www.gforce-tools.it>

Smaltimento

Separare i caricabatterie, gli accessori e l'imballaggio per avviarli a un riciclaggio rispettoso per l'ambiente.

Non smaltire i caricabatterie nei rifiuti domestici!

Risoluzione dei problemi

Problema	Causa	Misure correttive
Il gruppo batterie non si carica	La batteria non è stata (correttamente) inserita	Inserire la batteria nel caricabatterie finché non scatta in sede
	I contatti della batteria sono sporchi	Pulire i contatti della batteria o sostituire la batteria
	Guasto al gruppo batterie	Sostituire la batteria
Il caricabatterie non si accende.	La spina di alimentazione del caricabatterie non è collegata (correttamente)	Inserire la spina di alimentazione (completamente) nella presa
	Guasto alla presa, al cavo di alimentazione o al caricabatterie	Controllare la tensione di alimentazione; fare controllare il gruppo batterie da un responsabile post-vendita autorizzato per gli utensili elettrici Gforce

Se il problema persiste nonostante la presente guida, contattare un centro di assistenza post-vendita.

Garanzia

POLITICA DI GARANZIA G-Force

Visitare il sito www.gforce-tools.com per consultare tutti i termini e condizioni della politica di garanzia G-Force.