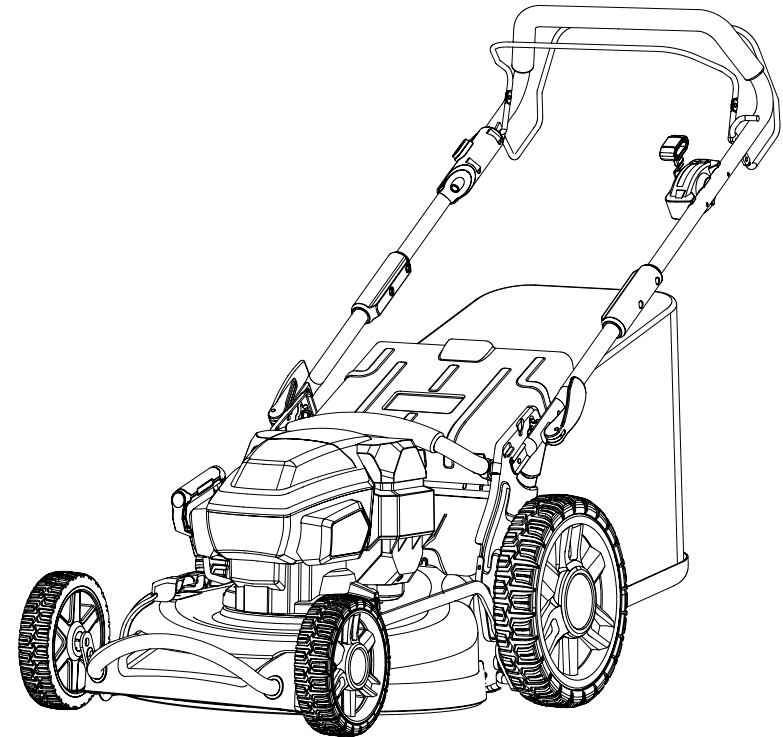


G-FORCE



Ma.Ri.Na. Systems srl
Via F. Baracca, 3
24034 - Cisano Bergamasco (Bg) - Italy
<http://www.gforce-tools.it>

RASAERBA

**MANUALE DI ISTRUZIONI
Y0J153(120XR 25S)CORTACÉSPED**

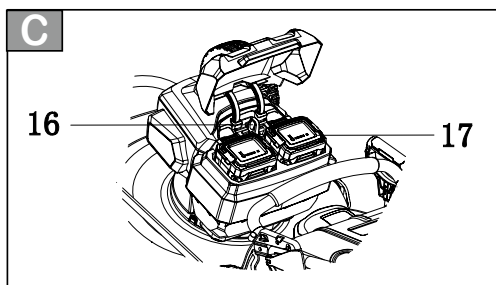
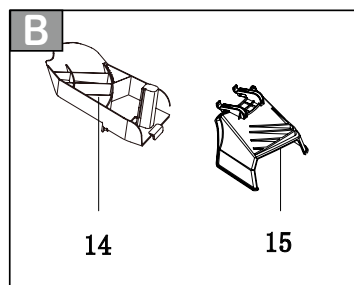
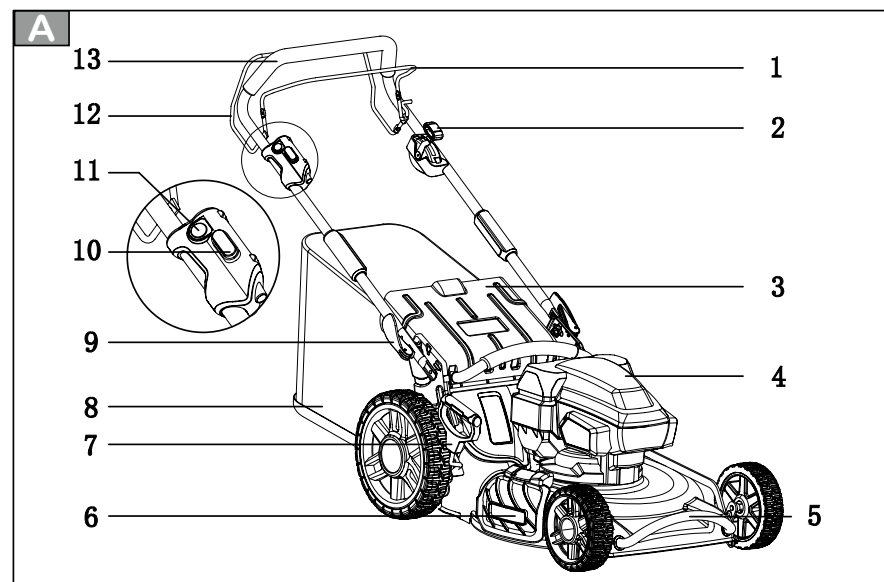
INDICE

DESCRIZIONE DELLE PARTI DEL PRODOTTO	1
USO PREVISTO.....	3
INFORMAZIONI RELATIVE ALLA SICUREZZA.....	4
ASSEMBLAGGIO	13
REGOLAZIONE	16
UTILIZZO.....	17
MANUTENZIONE E CONSERVAZIONE	21
SPECIFICHE TECNICHE.....	23
ELIMINAZIONE DEI PROBLEMI	24
DICHIARAZIONE DI CONFORMITÀ CE.....	26



LEGGERE ATTENTAMENTE
MANUALE DI ISTRUZIONE
Leggere e comprendere tutte le avvertenze e istruzioni.

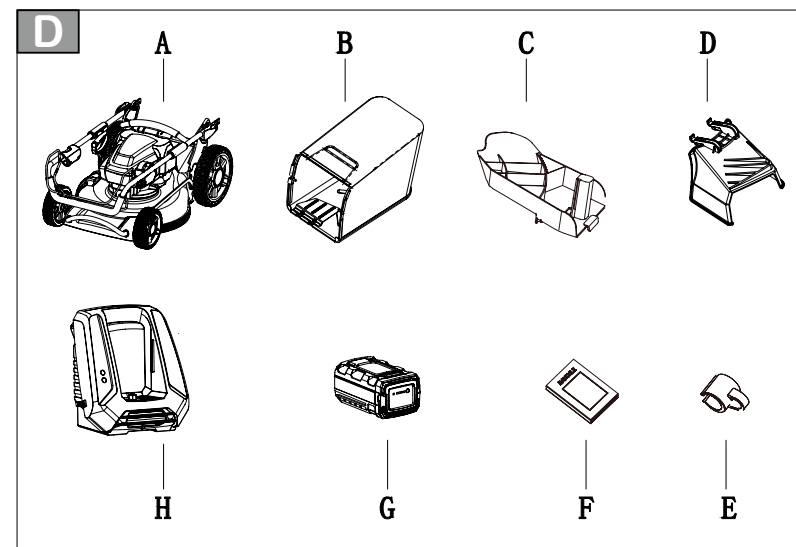
DESCRIZIONE DELLE PARTI DEL PRODOTTO



- | | |
|--|--|
| 1. Leva di arresto/avvio della lama | 10. Pulsante di blocco di sicurezza |
| 2. Leva di regolazione della velocità automatica | 11. Pulsante ON/OFF |
| 3. Sportellino posteriore di sicurezza | 12. Leva di innesto della trazione |
| 4. Motore | 13. Manico superiore |
| 5. Maniglia anteriore | 14. Tappo per mulching |
| 6. Coperchio dello scarico laterale | 15. Deflettore per lo scarico laterale |
| 7. Leva di regolazione dell'altezza di taglio | 16. Chiave di sicurezza |
| 8. Sacchetto raccoglitore | 17. Gruppo batterie |
| 9. Leva per il rilascio rapido del manico | |

Controllo della parti fornite

Rimuovere con cautela la macchina dal suo imballaggio e controllare che siano presenti tutte le parti seguenti:



- A. Tosaerba, 1x
- B. Sacco raccoglitore (con linguetta), 1x
- C. Tappo mulching, 1x
- D. Deflettore per lo scarico laterale, 1x
- E. Clip per cavi, 2x
- F. Manuale d'uso, 1x
- G. Gruppo batterie, 2x
- H. Caricabatterie, 1x

AVVERTENZA: In caso di parti mancanti o danneggiate, non utilizzare la macchina finché le parti mancanti non sono state sostituite. Il mancato rispetto di questa avvertenza potrebbe comportare gravi lesioni personali.

NOTA: Smaltire sempre l'imballaggio conformemente alla normativa locale sul riciclo.

USO PREVISTO

Questo tosaerba è stato progettato per il taglio dell'erba.

Utilizzare la macchina solo per l'uso previsto. Qualsiasi altro utilizzo potrebbe essere ritenuto uso improprio. L'utente/operatore, e non il produttore, sarà ritenuto responsabile per qualsiasi danno o lesione di qualsiasi tipo risultanti da un uso improprio.

SIMBOLI DI SICUREZZA

Lo scopo dei simboli di sicurezza è quello di attirare l'attenzione su possibili pericoli. I simboli di sicurezza e le relative spiegazioni sono molto importanti e devono essere letti con attenzione. Gli avvertimenti da soli non eliminano il pericolo. Le istruzioni e gli avvertimenti non sostituiscono le adeguate misure di prevenzione degli incidenti.



AVVERTENZA: Assicurarsi di aver letto e compreso tutti gli avvertimenti di sicurezza contenuti nel presente manuale, inclusi tutti i simboli di avvertimento quali "PERICOLO", "ATTENZIONE" e "CAUTELA" prima di utilizzare l'utensile. La mancata osservanza delle istruzioni di seguito riportate può causare scariche elettriche, incendi e/o lesioni personali gravi.

SIGNIFICATO DEI SIMBOLI:

SIMBOLO DI SICUREZZA Indica PERICOLO, AVVERTIMENTO, o CAUTELA. Può essere utilizzato insieme ad altri simboli o pittogrammi.



AVVERTENZA: Durante l'utilizzo di apparecchi elettrici alcuni oggetti potrebbero essere lanciati negli occhi e causare quindi gravi lesioni. Prima di utilizzare un apparecchio elettrico, indossare sempre una mascherina o occhiali di protezione con schermi laterali e, se necessario, una maschera che protegge tutto il viso. Raccomandiamo di utilizzare una maschera di sicurezza ad ampia visione sopra gli occhiali oppure occhiali di protezione standard con schermi laterali.

ISTRUZIONI DI SICUREZZA

In questa pagina sono rappresentati e descritti i simboli di sicurezza che potrebbero trovarsi sul prodotto. Leggere con attenzione e attenersi alle istruzioni sull'utensile prima di assemblarlo e utilizzarlo.



Per ridurre il rischio di lesioni, l'utente deve leggere attentamente il manuale di istruzioni.



Non esporre o utilizzare l'utensile in condizioni di pioggia. Attendere che tutti i componenti della macchina siano fermi prima di toccarli. Le lame continuano a ruotare dopo che la macchina è stata spenta. Una lama ruotante può provocare lesioni.



Allontanare le persone nelle vicinanze. Gli oggetti lanciati dalla macchina potrebbero colpire l'utilizzatore o altre persone. Tenere sempre una distanza di sicurezza tra l'utensile ed altre persone o animali quando l'utensile è in uso.



Maneggiare con cautela le lame taglienti. Le lame continuano a ruotare dopo che la macchina è stata spenta. Rimuovere il dispositivo di blocco prima della manutenzione.



Livello di potenza acustica garantito pari a 98 dB



Mentre il motore è in funzione non avvicinarsi alle lame del tosaerba.



Indossare protezioni acustiche, oculari e guanti di protezione quando si utilizza la macchina.



Il prodotto è conforme alle direttive europee in materia ed è stato adottato un metodo per la valutazione della conformità a tali direttive.



Simbolo RAEE Non smaltire i prodotti elettrici insieme ai rifiuti domestici. Si prega di effettuarne il riciclaggio ove vi siano strutture apposite. Consultare i regolamenti sul riciclaggio presso l'autorità locale o il rivenditore.

Simboli di avvertimento



Per ridurre il rischio di lesioni, l'utente deve leggere attentamente il manuale di istruzioni



Li-Ion

Le batterie contengono Li-ion. Le batterie usate dovrebbero essere classificate per rispettare l'ambiente. Non smaltire le batterie usate come rifiuti urbani non differenziati.



Non gettare nell'acqua.



Non gettare rifiuti nel fuoco.



max. 45°C

Non esporre la batteria a luce solare intensa per lunghi periodi di tempo e non lasciarla in una stufa (max.45 °C).



Non esporre e utilizzare lo strumento in caso di pioggia

Simboli di avvertimento



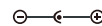
Per ridurre il rischio di lesioni, l'utente deve leggere attentamente il manuale di istruzioni



Il caricabatterie è solo per uso interno.



Doppio isolamento



Orientamento dei poli



T12.5A

Protezione 12,5 A limitata



Non esporre e utilizzare lo strumento in caso di pioggia

REGOLE DI SICUREZZA PER L'USO DEL TOSAERBA

Apprendimento

1. Leggere attentamente le istruzioni. Assicurarsi di aver acquisito dimestichezza con i comandi e con il corretto utilizzo dell'apparecchio prima di utilizzarlo.
2. Non lasciare mai che bambini o persone che non abbiano dimestichezza con le presenti istruzioni utilizzino la macchina. È possibile che le normative locali impongano limiti all'età dell'operatore.
3. Non utilizzare l'apparecchio quando sono presenti persone nelle vicinanze, specialmente bambini, oppure animali.
4. Ricordare sempre che l'operatore o l'utente sono responsabili di eventuali incidenti o pericoli causati ad altre persone o alle loro proprietà.

Preparazione

1. Durante l'utilizzo dell'apparecchio indossare sempre calzature resistenti e pantaloni lunghi. Non utilizzare l'apparecchio a piedi nudi o con sandali aperti. Evitare di indossare abiti ampi o con frange o lacci pendenti.
2. Ispezionare attentamente l'area su cui verrà utilizzato l'apparecchio e rimuovere tutti gli oggetti che potrebbero essere lanciati a distanza dall'apparecchio.
3. Prima di utilizzare la macchina, effettuare sempre un'ispezione visiva per controllare che le lame, i relativi bulloni e il gruppo di taglio non siano usurati o danneggiati. Sostituire i componenti usurati o danneggiati solo con parti originali.
Sostituire le etichette danneggiate o illeggibili.

Funzionamento generale

1. Utilizzare la macchina solo con i gruppi batterie specificamente previsti. L'uso di ogni altro gruppo batterie può comportare un rischio di lesioni ed incendio.
2. Utilizzare il prodotto solo in buone condizioni di illuminazione naturale o artificiale.
3. Non esporre l'apparecchio e il caricabatterie alla pioggia o all'umidità. L'acqua che si infiltra in un utensile elettrico o in un caricabatterie aumenta il rischio di scosse elettriche.
4. Evitare di utilizzare la macchina sull'erba bagnata.
5. Assicurarsi sempre di avere un appoggio solido sui pendii.
6. Camminare, non correre.
7. Se il tosaerba è dotato di ruote, muovere l'apparecchio in senso orizzontale rispetto alla discesa, mai dall'alto verso il basso e viceversa.
8. Fare moltissima attenzione quando si cambia direzione sulle discese.
9. Non utilizzare la macchina per tosare erba su discese eccessivamente ripide.
10. Fare moltissima attenzione nel tirare o spingere la macchina verso di sé.
11. Arrestare la/e lama/e se la macchina deve essere inclinata per essere trasportata su superfici diverse dal prato e da e verso l'area da tosare.
12. Non utilizzare mai la macchina con protezioni difettose o senza i dispositivi di sicurezza, come deflettori e/o raccoglitori dell'erba, applicati.

13. Accendere il motore con cautela seguendo le istruzioni e tenendo la/e lama/e a distanza dai piedi.
14. Non inclinare la macchina durante l'accensione del motore, a meno che la macchina non debba essere inclinata per poter avviarsi. In questo caso non inclinarla più del necessario e sollevare solo la parte lontana dall'operatore. Assicurarsi sempre che le due mani siano nella posizione di lavoro prima di riappoggiare la macchina al suolo.
15. Non avviare la macchina se ci si trova davanti all'apertura di scarico.
16. Non posizionare le mani o i piedi in prossimità o sotto gli elementi rotanti. Non avvicinarsi mai all'apertura di scarico.
17. Non trasportare la macchina mentre la lama di taglio è in funzione.
18. Spegner e rimuovere la chiave dal gruppo batterie dalla macchina. Assicurarsi che tutti gli elementi rotanti della macchina siano completamente fermi:
 - ogni volta che si lascia il prodotto incustodito;
 - prima di rimuovere detriti che bloccano le aperture di scarico;
 - prima di ogni controllo, pulizia o lavoro sul prodotto;
 - dopo aver colpito un oggetto non identificato. Controllare che non vi siano danni alla macchina ed eseguire le riparazioni prima di riavviare ed utilizzare la macchina;
19. Se il prodotto inizia a vibrare in modo anomalo (controllare immediatamente)
 - ispezionare per rilevare eventuali danni;
 - far sostituire o riparare tutte le parti danneggiate;

- verificare se ci sono parti allentate;

20. Utilizzare la macchina solo con i gruppi batterie e i caricabatterie specificati di seguito:

Gruppo batterie	Caricabatterie
BOP-SP01-120	BOQ-SP01-120

Manutenzione e conservazione

1. Mantenere tutti i dadi, i bulloni e le viti fissati saldamente per accertarsi che la macchina sia nelle condizioni di poter funzionare in sicurezza.
2. Controllare frequentemente se il raccoglitore dell'erba presenta segni di usura o anomalie.
3. Eseguire le operazioni di regolazione sulla macchina con cautela per evitare che le dita rimangano incastrate tra le lame in movimento e le parti fisse della macchina.
4. Lasciar sempre raffreddare la macchina prima di conservarla.
5. Quando si effettuano operazioni di manutenzione sulle lame, considerare che le lame possono muoversi anche se la macchina è spenta.
6. Sostituire gli elementi usurati o danneggiati ai fini della sicurezza. Utilizzare solo pezzi di ricambio e accessori originali.
7. NON tentare di aprire il caricabatterie e il gruppo batterie. All'interno di questi non sono presenti parti modificabili da parte del cliente. Rivolgersi a un centro di assistenza autorizzato.
8. Conservare la macchina a temperatura ambiente (circa 20 °C) e con il gruppo batterie completamente carico.

9. Lasciare scaricare del tutto la batteria influisce negativamente sulla capacità del gruppo batterie. Per prolungare la durata della batteria, raccomandiamo di caricare la batteria almeno ogni 6 mesi durante periodi prolungati di non utilizzo.

Assistenza

- a) Fare riparare l'apparecchio da un tecnico autorizzato. Questo apparecchio è prodotto in conformità ai requisiti di sicurezza vigenti. Per evitare pericoli, affidare la riparazione solo a tecnici qualificati.
- b) Utilizzare solo componenti e accessori che il produttore ha costruito per questo apparecchio. Non farlo potrebbe causare lesioni personali gravi.

Altri rischi

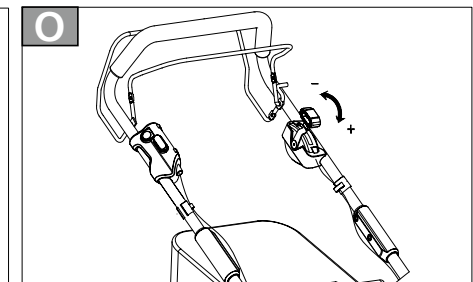
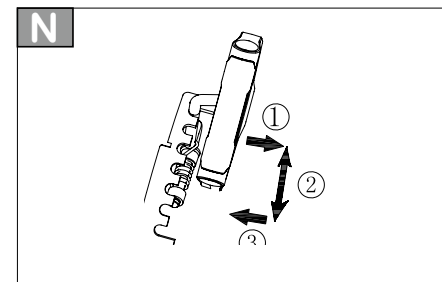
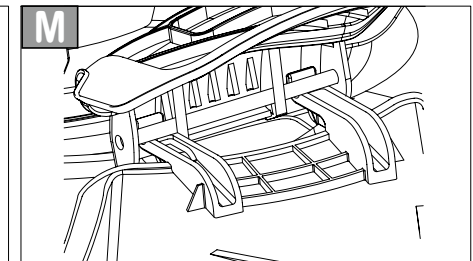
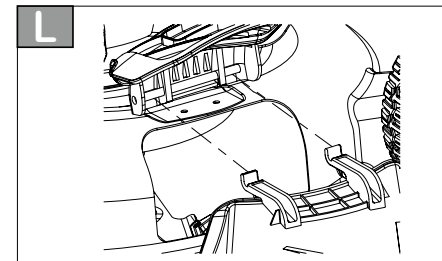
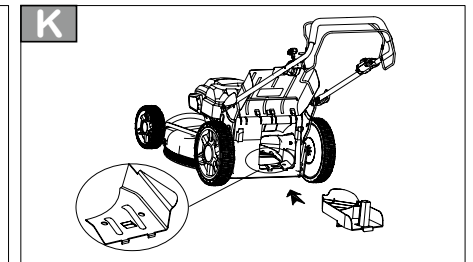
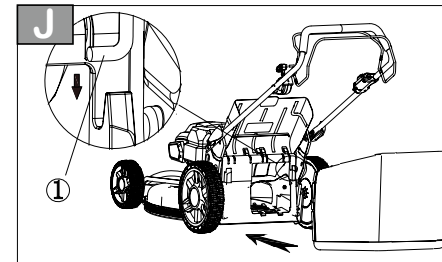
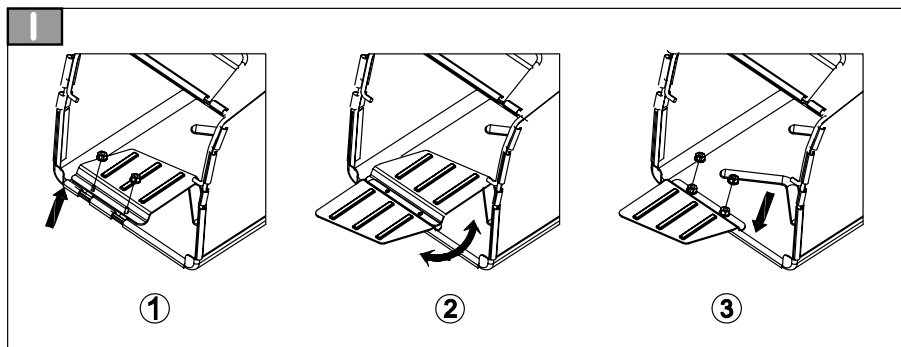
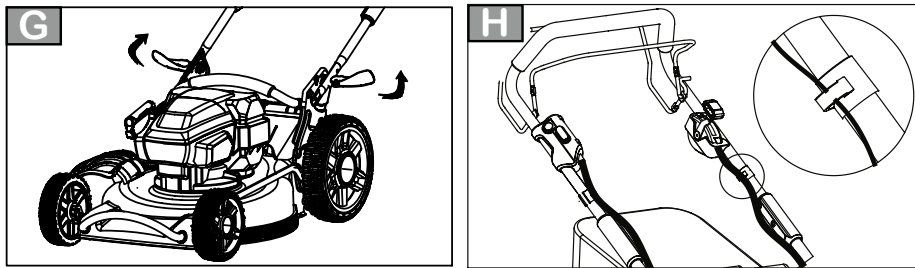
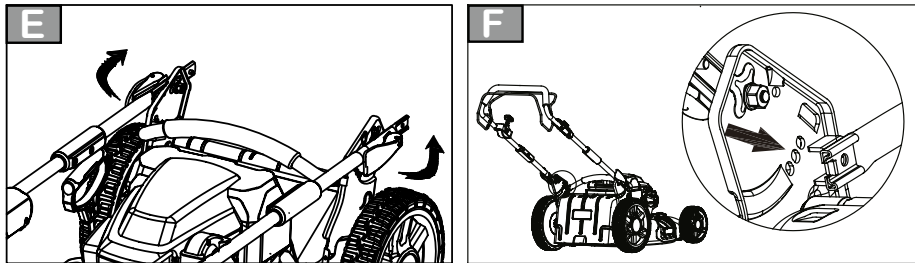
Nonostante il rispetto di tutte le avvertenze di sicurezza, rimane ancora una percentuale di rischio di lesioni e danni legata all'uso dell'apparecchio. Le conseguenze di seguito specificate sono associate alle caratteristiche costruttive del prodotto:

- Patologie risultanti dall'emissione di vibrazioni, se il prodotto viene utilizzato per intervalli di tempo prolungati o non è correttamente gestito e mantenuto in buon funzionamento.
- Lesioni e danni alla proprietà a causa di accessori rotti o impatto improvviso di oggetti nascosti durante l'uso.
- Pericolo di lesioni e danni alla proprietà a causa di oggetti lanciati dall'apparecchio in funzione.



Avvertenza! Questo prodotto genera un campo elettromagnetico durante il funzionamento! In alcuni casi, questo campo può interferire con protesi mediche attive e passive! Per ridurre il rischio di lesioni gravi o mortali, raccomandiamo ai portatori di protesi di consultare il proprio medico ed il produttore delle protesi prima di utilizzare questo prodotto!

ASSEMBLAGGIO



Aprire la maniglia

1. Ruotare le leve di rilascio rapido sulla maniglia per rilasciare la maniglia (entrambi i lati).
2. Ruotare la maniglia, quindi posizionare il perno di bloccaggio della maniglia inferiore in una delle tre posizioni angolate (entrambi i lati) nella staffa del tosaerba.
3. Bloccare la maniglia chiudendo le leve di rilascio rapido. Assicurarsi che la maniglia sia ben bloccata in sede (entrambi i lati).

Montaggio delle clip per i cavi

Far passare il cavo nella clip apposita e fissare quest'ultima alla maniglia (entrambi i lati).
Montare il sacchetto raccoglitore e inserirlo nel tosaerba.

Un'etichetta applicata sulla linguetta del sacchetto raccoglitore mostra le fasi del montaggio.

1. Smontare i due dadi.
2. Sollevare la linguetta dai bulloni, quindi ruotarla di 180°.
3. Portarla nella giusta posizione, quindi riavvitare i dadi.

Sollevare lo sportellino posteriore con una mano e inserire il sacchetto raccoglitore fissandolo agli appositi ganci. Lasciare lo sportellino posteriore per fissare il sacchetto in posizione.

Installare il tappo nel foro di smaltimento dell'erba

NOTA: spegnere l'apparecchio e assicurarsi che la lama sia completamente ferma.

1. Sollevare lo sportellino posteriore con una mano e spingere il tappo di smaltimento dell'erba nel condotto per lo scarico posteriore finché non si blocca in sede. Assicurarsi che il tappo di smaltimento dell'erba sia ben fissa nella sua posizione.
2. Rilasciare lo sportellino posteriore, che si richiuderà coprendo il tappo di smaltimento dell'erba.

Tenere la maniglia del tappo di smaltimento dell'erba, premere il gancio verso il basso con il dito, contemporaneamente sollevarlo leggermente verso l'alto tirandolo verso l'esterno.

Installare il condotto per lo scarico laterale

NOTA: spegnere l'apparecchio e assicurarsi che la lama sia completamente ferma.

1. Rimuovere il tappo di smaltimento dell'erba.
2. Sollevare il coperchio dello scarico laterale con una mano e con l'altra mano inserire il condotto per lo scarico laterale agganciandolo.
3. Rilasciare il coperchio dello scarico laterale per bloccare il condotto in posizione.

Impostare la funzione desiderata



AVVERTENZA! Prima di modificare gli accessori, spegnere l'apparecchio e assicurarsi che la lama sia completamente ferma.

NOTA: questo tosaerba è dotato di tre funzioni. È possibile passare da una funzione all'altra cambiando il set di accessori, come descritto sopra. Di seguito è riportata una tabella riassuntiva:

	Preso di smaltimento dell'erba	Sacchetto raccoglitore	Condotto per lo scarico laterale
Raccolta *	X	√	X
Mulching *	√	X	X
Scarico laterale *	√	X	√

“√”: installato “x”: non installato

* Considerare le informazioni seguenti:

Raccolta: taglio e raccolta dell'erba nel sacchetto raccoglitore.

Mulching: triturazione e smaltimento dell'erba, la quale si decomporrà fertilizzando il prato stesso. Scarico laterale: taglio e scarico dell'erba ai lati della macchina.

REGOLAZIONE



AVVERTENZA: Non movimentare la leva di regolazione con movimenti bruschi. Spegnere l'apparecchio e assicurarsi che la lama sia completamente ferma.

Regolare l'altezza di taglio

L'altezza di taglio viene regolata a livello generale servendosi della leva di regolazione dell'altezza di taglio. È possibile selezionare diverse altezze di taglio, come specificato di seguito:

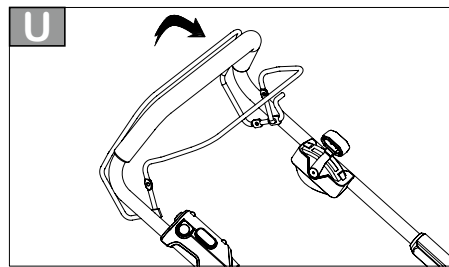
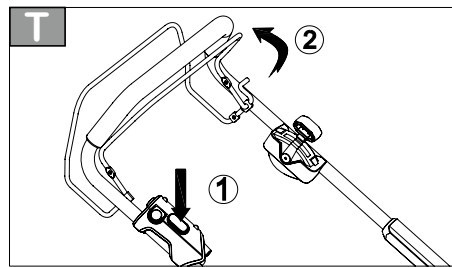
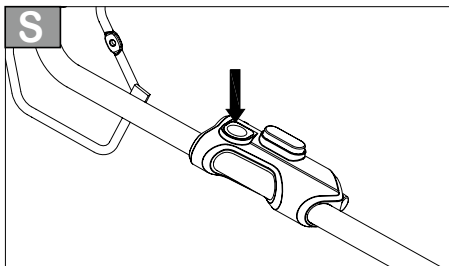
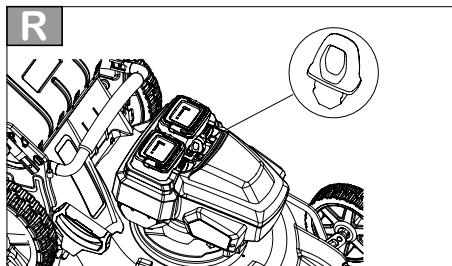
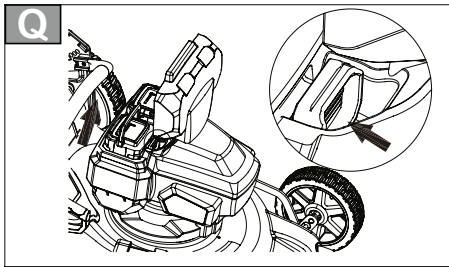
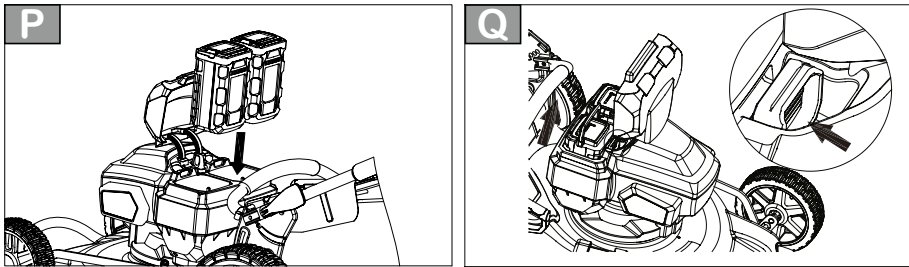
1. Tirare verso l'esterno la leva di regolazione.
2. Muoverla in avanti o indietro per selezionare l'altezza di taglio desiderata.
3. Riportare la leva di regolazione nella piastra. Assicurarsi che sia ben fissa nella sua posizione.

L'altezza di taglio va da 30 mm (posizione 1) a 80 mm (posizione 7).

Regolare la velocità automatica

Questo tosaerba è dotato di una funzione automatica. È possibile modificare la velocità di questa modalità premendo la leva di regolazione della velocità in avanti e indietro. La velocità è variabile, quindi la leva può essere arrestata in qualsiasi posizione per impostare la velocità desiderata.

UTILIZZO



Inserire il gruppo batterie

1. Aprire il coperchio del gruppo batterie e mantenerlo.
2. Allineare la fessura nel gruppo batterie alle nervature in rilievo corrispondenti sull'apertura dell'apparecchio.
3. Premere il gruppo batterie applicando una leggera forza finché non scatta in sede (assicurarsi che la maniglia della batteria sia ripiegata).
4. Ripetere la procedura per inserire il secondo gruppo batterie.
5. Chiudere il coperchio.



AVVERTENZA: Assicurarsi che l'apparecchio sia SPENTO.

NOTA: L'apparecchio è in grado di funzionare normalmente anche con un solo gruppo batterie.

Come rimuovere il gruppo batterie dall'apparecchio

1. Aprire il coperchio del gruppo batterie e mantenerlo.
2. Premere il pulsante di rilascio del gruppo batterie, il quale scatterà fuori dalla sua sede automaticamente.
3. Sollevare la maniglia e rimuovere il gruppo batterie.

NOTA: Chiave di sicurezza

L'apparecchio è dotato di una chiave di sicurezza, che previene l'avvio involontario del tosaerba senza filo.

La chiave di sicurezza è stata progettata in modo tale che il tosaerba venga completamente disattivato quando la chiave non è inserita.

Come accendere

1. Tenere premuto il pulsante ON/OFF per 2 secondi: la luce LED verde si illumina. L'apparecchio è acceso.
 2. Premere il pulsante di blocco di sicurezza e tenerlo premuto. Contemporaneamente tirare la barra di accensione del motore verso la maniglia e tenerla in posizione. Il motore si attiva. Ora rilasciare il pulsante di sicurezza.
 3. Durante il normale uso, quando il livello di carica della batteria si abbassa, la luce LED del pulsante ON/OFF si illumina di rosso.
- Se nella macchina sono inseriti due gruppi batterie, continuare a lavorare finché la luce LED rossa non inizia a lampeggiare e la macchina si arresta automaticamente. In questo caso, rilasciare la barra di accensione. L'alimentazione della macchina passerà automaticamente all'altro gruppo batterie. La luce LED del pulsante ON/OFF torna verde. Utilizzare l'apparecchio come al passaggio 2.

NOTA:

1. Non avviare il motore con l'erba alta.
2. Prima di installare il tosaerba, assicurarsi che il gruppo batterie e la chiave di sicurezza siano correttamente installati.
3. Prima di utilizzare l'apparecchio, rimuovere pietre, legnetti e altri oggetti dall'area di taglio.

Come spegnere

1. Rilasciare la barra di accensione.
2. Tenere premuto il pulsante ON/OFF per 2 secondi. La luce LED si illumina di rosso. Rilasciare il pulsante di accensione. La luce LED rossa lampeggia per tre volte, quindi si spegne. Quando la macchina è accesa ma non viene utilizzata per 1 minuto, la luce LED del pulsante di accensione lampeggia per 3 secondi, quindi la macchina si spegne automaticamente.



AVVERTENZA:

La lama continua a girare per alcuni secondi dopo che l'utensile si è spento.

Trazione automatica

La macchina è dotata di una trazione automatica. Questa può essere utilizzata singolarmente oppure in combinazione con la rotazione della lama di taglio perché le due funzioni non dipendono l'una dall'altra.

Come utilizzare questa funzione:

Ad esempio: muovere la macchina senza rotazione della lama

1. Premere il pulsante di accensione.
2. Tirare la barra di accensione posteriore della trazione automatica verso la maniglia e tenerla in posizione. Il tosaerba inizierà a muoversi autonomamente. U

Per regolare la velocità, fare riferimento al paragrafo "Regolare la velocità automatica" a pagina 11.

Per arrestare il tosaerba, rilasciare la barra di accensione posteriore della trazione automatica.

Come attivare la trazione automatica con la lama di taglio attiva

1. Avviare il tosaerba come descritto sopra.
2. Tenendo la barra frontale premuta con una mano, attivare anche la barra posteriore per azionare il movimento automatico della macchina.
3. Regolare la leva della velocità automatica alla velocità desiderata.

Utilizzo del tosaerba

Su una pendenza:

Sulle pendenze è più frequente che si verifichino incidenti dovuti a scivolamento, con possibili lesioni gravi. Assicurarsi sempre di avere un appoggio solido sui pendii. L'utilizzo della macchina su pendenze richiede un'attenzione particolare. Se non ci si sente sicuri, evitare di utilizzare la macchina su una pendenza.

Cosa fare:

- Muovere il tosaerba in senso orizzontale rispetto alla pendenza, mai dall'alto verso il basso e viceversa. Fare moltissima attenzione quando si cambia direzione sulle pendenze.
- Fare attenzione a buche, solchi, oggetti nascosti o dossi su cui è facile scivolare o inciampare. L'erba alta può nascondere facilmente eventuali ostacoli.

Cosa non fare:

- Non tosare l'erba in prossimità di dislivelli, fossati o argini perché si potrebbe perdere l'appoggio o l'equilibrio.
- Non tosare l'erba su pendenza con dislivello maggiore di 15 gradi.
- Non tosare l'erba umida. Un appoggio non stabile può essere causa di scivolamento.

Protezione contro il sovraccarico

Per evitare il sovraccarico, non tosare troppa erba in un'unica passata. Rallentare il ritmo di taglio oppure alzare l'altezza di taglio. Nel tosaerba è integrata una protezione contro il sovraccarico. In caso di sovraccarico, il motore si arresta. A quel punto spegnere il tosaerba. Controllare se si è accumulata erba sotto al coperchio e rimuoverla se necessario, quindi riavviare il tosaerba.

Protezione contro il surriscaldamento della batteria

Il gruppo batterie genera calore durante il funzionamento. Se le temperature esterne sono alte, il calore della batteria si dissipa più lentamente. Se la temperatura della batteria supera i 70 °C durante il funzionamento, il circuito di protezione spegne automaticamente il tosaerba per proteggere il gruppo batterie da eventuali danni. Rilasciare la barra di accensione, attendere che la batteria si sia raffreddata, quindi riavviare il tosaerba.

Svuotare il sacchetto raccoglitore

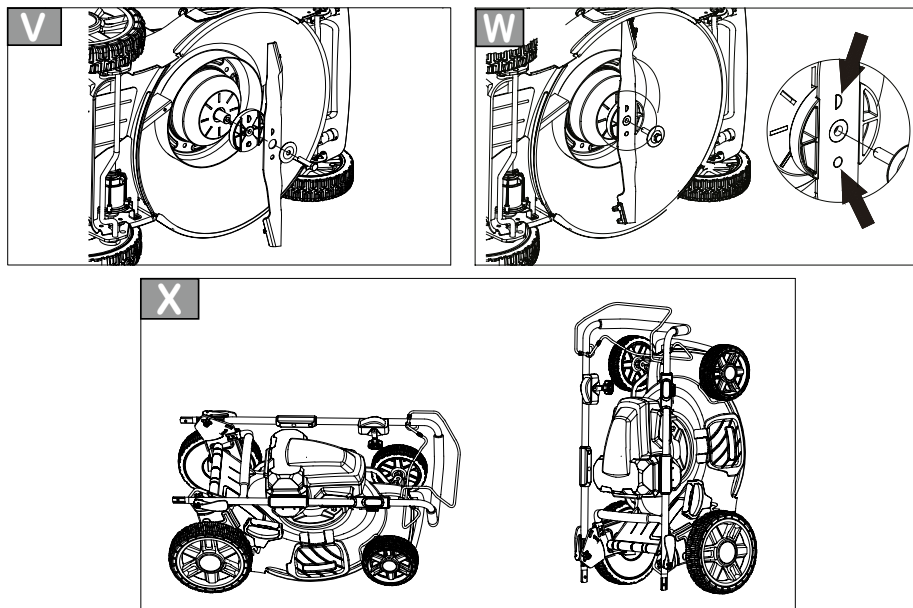
Il sacchetto raccoglitore è dotato di uno strato esterno che si gonfia d'aria quando si utilizza la funzione di raccolta. Quando il sacchetto è pieno, l'aria viene espulsa e lo strato esterno aderisce al sacchetto.

NOTA: Prima di estrarre il sacchetto raccoglitore, spegnere il tosaerba e attendere che la lama di taglio si arresti.

1. Con una mano sollevare lo sportello posteriore. Con l'altra mano tenere la maniglia superiore del sacchetto raccoglitore e sollevarlo. Lo sportello posteriore si chiude automaticamente dopo aver rimosso il sacchetto raccoglitore.
2. Svuotare i resti di erba dal sacchetto e inserirlo nuovamente in sede.

NOTA: Per garantire che l'erba tagliata venga raccolta nel sacchetto, il condotto di scarico e l'alloggiamento del tosaerba devono essere liberi da qualsiasi ostruzione. Se il condotto di scarico, l'alloggiamento o la lama sono ostruiti da erba, rimuoverla servendosi di una spazzola o una scopa. Non farlo mai a mani nude o con i piedi.

MANUTENZIONE E CONSERVAZIONE



AVVERTENZA!

Prima di eseguire qualsiasi lavoro di manutenzione o pulizia, assicurarsi sempre che il gruppo batterie/la chiave di sicurezza siano rimossi, attendere che la lama sia completamente ferma e che il tosaerba si sia raffreddato.

Pulizia

Pulizia della macchina

- Servirsi di una spazzola morbida per rimuovere polvere e detriti accumulati. Indossare occhiali di protezione durante l'operazione di pulizia.
- Con un panno leggermente umido pulire l'alloggiamento del tosaerba. Non spruzzare acqua sull'unità. Un'infiltrazione d'acqua può distruggere l'unità di accensione e il motore elettrico.

Manutenzione

NOTA: Utilizzare sempre guanti di protezione durante qualsiasi operazione o lavoro in prossimità delle lame.

- 1) Mantenere tutti i dadi, i bulloni e le viti fissati saldamente per accertarsi che la macchina sia nelle condizioni di poter funzionare in sicurezza.
- 2) Controllare frequentemente se il sacchetto raccogliitore dell'erba presenta segni di usura o anomalie.

- 3) Ispezionare la macchina e sostituire gli elementi usurati o danneggiati ai fini della sicurezza.

Rimozione/installazione della lama

1. Per svitare/avvitare il bullone della lama utilizzare una chiave inglese delle giuste dimensioni.
2. Indossando guanti di protezione, tenere ferma la lama e ruotare la chiave inglese in senso antiorario per svitare il bullone.
3. Applicare la lama sostitutiva correttamente con le marcature rivolte verso l'alto, quindi allineare i perni correttamente. Applicare il bullone e serrarlo saldamente con una coppia di 49-59 Nm.



AVVERTENZA!

Sostituire o riaffilare la lama alla fine della stagione di tosatura. Fare eseguire la sostituzione o la riaffilatura da un centro di assistenza (che misurerà lo sbilanciamento). Le lame sbilanciate sono causa di vibrazione eccessiva del tosaerba con rischio di incidenti!

Manutenzione della batteria:

Seguire le procedure seguenti per ottimizzare l'uso della batteria:

1. Ruotare le leve di rilascio rapido sulla maniglia per ripiegare il manico.
2. Riporre la batteria in ambienti nei quali la temperatura è compresa tra 0 °C e 45 °C Ad esempio, non lasciare la batteria all'interno del tosaerba esposto alla luce solare diretta.
3. Pulire occasionalmente la batteria con un pennello morbido, pulito e asciutto.
4. Se il prodotto non viene utilizzato per molto tempo, caricare e scaricare il gruppo batterie una volta ogni 6 mesi.

Conservazione e trasporto

Conservazione

Dopo aver pulito la macchina approfonditamente, conservarla in un luogo asciutto e lasciare raffreddare il motore. Per ridurre l'ingombro è possibile conservare la macchina verticalmente, con la maniglia ripiegata.

1. Ruotare le leve di rilascio rapido sulla maniglia per ripiegare le maniglie.
2. Posizionare il perno di bloccaggio della maniglia inferiore nella staffa del tosaerba. Bloccare il manico chiudendo la leva di rilascio rapido.
3. Il tosaerba può essere conservato in posizione orizzontale o verticale.

NOTA: Rimuovere la chiave di sicurezza e i gruppi batterie. Assicurarsi che non vi siano cavi incastrati quando si piega/apre il manico. Se si decide di conservare il tosaerba in posizione verticale, assicurarsi di posizionarlo in un angolo e con la lama rivolta verso la parete e assicurarsi che non possa cadere accidentalmente.

Trasporto

Utilizzare l'imballaggio originale per il trasporto quando possibile.

DATI TECNICI

N. articolo	YOJ153(120XR LM53 25S)
Tensione nominale dell'apparecchio con batteria	120 V / 2,5 Ah
Diametro di taglio	53 cm
Altezza di taglio	25/34/40,5/48/56,5/66/77 mm, 7 posizioni
Capacità del sacchetto raccoglitore	70 l
Livello di pressione acustica misurata (LpA)	83,1 dB (A), K = 3,0 dB (A)
Livello di potenza acustica garantito	98 dB(A)
Valori delle vibrazioni	2,5 m/s ² K=1,5 m/s ²

I livelli acustici sono stati misurati in conformità ai procedimenti di misurazione del livello acustico definiti nella norma EN 60335-2-77 e nelle norme EN ISO 11201 e EN ISO 3744.

L'intensità acustica per l'operatore può superare 80 dB(A), per questo motivo è necessario adottare adeguate misure di protezione acustica.

Il valore indicato della vibrazione è stato misurato secondo un procedimento di verifica definito dalla norma EN 60335-2-77 e può essere utilizzato per confrontare diversi apparecchi tra di loro. Il valore indicato della vibrazione può essere utilizzato inoltre in una stima provvisoria del grado di sollecitazione.



AVVERTENZA! I valori della vibrazione possono differire dal valore complessivo indicato a seconda del contesto concreto di utilizzo. Adottare le adeguate misure di protezione contro le sollecitazioni da vibrazione! Considerare l'intera durata del lavoro, inclusi i tempi in cui la macchina è in funzione automatica o è spenta.

Le misure adeguate comprendono anche la cura e la manutenzione regolare della macchina e dei set di accessori, indossare guanti caldi ed effettuare pause regolari con un'adeguata organizzazione delle fasi di lavoro.

RISOLUZIONE DEI PROBLEMI



AVVERTENZA!

Prima di eseguire lavori di riparazione assicurarsi sempre che la batteria/la chiave di sicurezza siano state rimosse e attendere che la lama sia completamente ferma e la macchina si sia raffreddata.

Avvertenza: Indossare sempre guanti robusti durante operazioni di regolazione e pulizia, in particolare per le parti taglienti.

Guasto/malfunzionamento	Causa	Soluzione
Il tosaerba non si avvia	La chiave di sicurezza non è inserita	Inserire la chiave di sicurezza
	La batteria non è inserita correttamente	Rimuovere il gruppo batterie e reinserirlo
	Si sta cercando di tagliare erba troppo alta	Avviare il motore su un tratto di prato con erba più corta o su una zona già tosata, quindi modificare l'altezza di taglio, se necessario
	L'alloggiamento del tosaerba è intasato.	Pulire l'alloggiamento affinché la lama possa muoversi liberamente
Il tosaerba si arresta / la potenza cala	La batteria non riceve tensione	Controllare la batteria e ricaricarla
	Non è possibile raggiungere l'altezza di taglio desiderata.	Regolare l'altezza di taglio
	Il condotto di scarico/ l'alloggiamento sono ostruiti	Pulire il condotto di scarico / l'alloggiamento
	La lama è usurata o danneggiata.	Affidare la sostituzione della lama al servizio clienti
	La batteria si sta scaricando	Controllare il livello di carica della batteria ed eventualmente ricaricare la batteria

Il sacchetto raccoglitore non è sufficientemente pieno	Il tosaerba è sovraccarico - la luce rossa sul pannello comandi si illumina	Attendere che il tosaerba si raffreddi - la luce verde sul pannello comandi si illumina
	L'altezza di taglio è troppo bassa	Aumentare l'altezza di taglio
	Il prato/l'erba sono troppo umidi	Lasciare che il prato si asciughi
	Il condotto di scarico/ l'alloggiamento sono ostruiti	Pulire il condotto di scarico / l'alloggiamento
	La base del tosaerba è intasata	Pulire la base del tosaerba
Il tosaerba lavora a giri troppo alti	La lama è usurata o danneggiata.	Affidare la sostituzione al servizio clienti
	La lama non è bilanciata.	Assicurarsi che la lama giri in modo uniforme affilando regolarmente tutti i bordi taglienti.
Il tosaerba non smaltisce bene l'erba	La lama è allentata o non fissata correttamente	Serrare il bullone della lama
	L'altezza di taglio impostata è troppo bassa	Regolare l'altezza di taglio
L'erba non viene tagliata in modo uniforme	L'erba si è attaccata al lato inferiore della copertura	Pulire la base del tosaerba e attendere che l'erba si asciughi
	La lama è danneggiata.	Affilare la lama o sostituirla
	La lama non è inserita correttamente	Reinserire correttamente la lama

Garanzia

Garanzia G-Force

Per consultare le nostre Condizioni generali di vendita e le condizioni della garanzia, collegarsi alla nostra homepage: www.gforce-tools.com.

Dichiarazione di conformità

La sottoscritta
Merotec GmbH
Hanns-Martin-Schleyer-Str. 18a
47877 Willich / Germania
dichiara che il prodotto
Denominazione: tosaerba senza fili
N. modello LM 53 25S
Ambito di utilizzo: tosaerba

è conforme alle disposizioni in vigore per la sicurezza e la salute definite dalle seguenti norme:

2006/42/EC
2014/30/EU
Caricabatterie e batteria:
2014/35/EU
2014/30/EU
Norme applicabili:
EN ISO 12100:2010
EN 60335-1:2012+A11
EN 60335-2-77:2010
EN 62841-1:2015
EN 62233:2008
IEC 61000-4-2:2008
IEC 61000-4-3:2006+A1:2007+A2:2010

Caricabatterie e batteria:
EN60335-1:2012+A11
EN60335-2-29:2004+A2
EN62233:2008
Afps GS 2014:01 Par.3.1
EN55014-1:2006+A1+A2
EN55014-1:2015
EN61000-3-2:2014
EN61000-3-3:2013
Batteria:
EN62133:2013
IEC 62233:2012

Firmante autorizado
Firma: Merotec GmbH

Firmatario legalmente autorizzato
Date: xxxxxxxx
Amministratore delegato
Merotec GmbH
Hanns - Martin - Schleyer - Str. 18a,
47877 Willich, Germany

