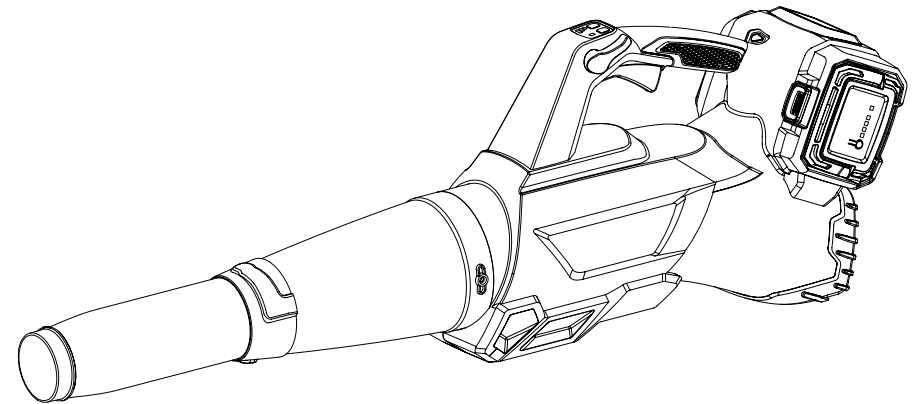


# G.FORCE



**LEGGERE E COMPRENDERE  
MANUALE DI ISTRUZIONI**

Ma.Ri.Na. Systems srl  
Via F. Baracca, 3  
24034 - Cisano Bergamasco (Bg) - Italy  
<http://www.gforce-tools.it>

## **MANUALE DI ISTRUZIONI**

### **SOFFIATORE YOR115(120XR BL52)**

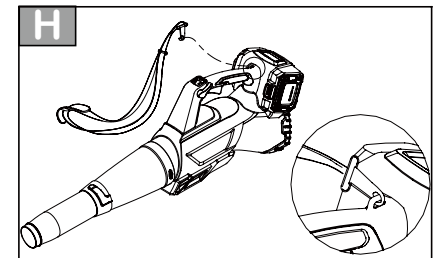
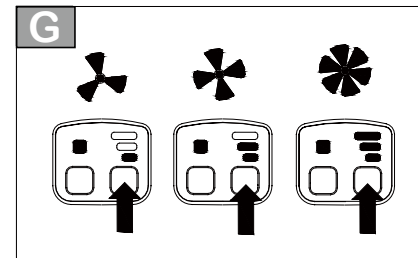
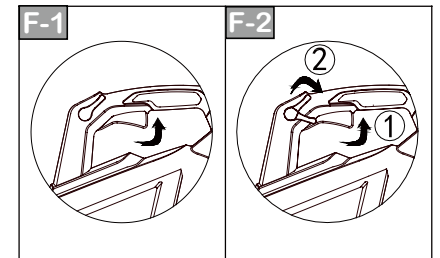
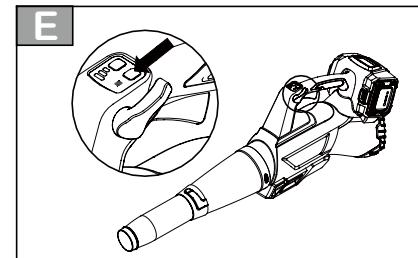
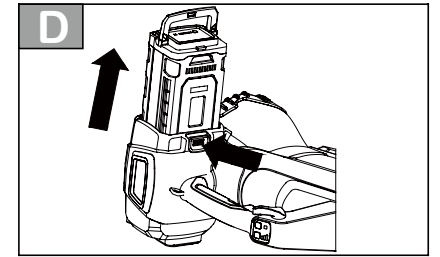
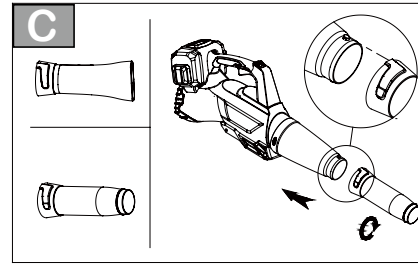
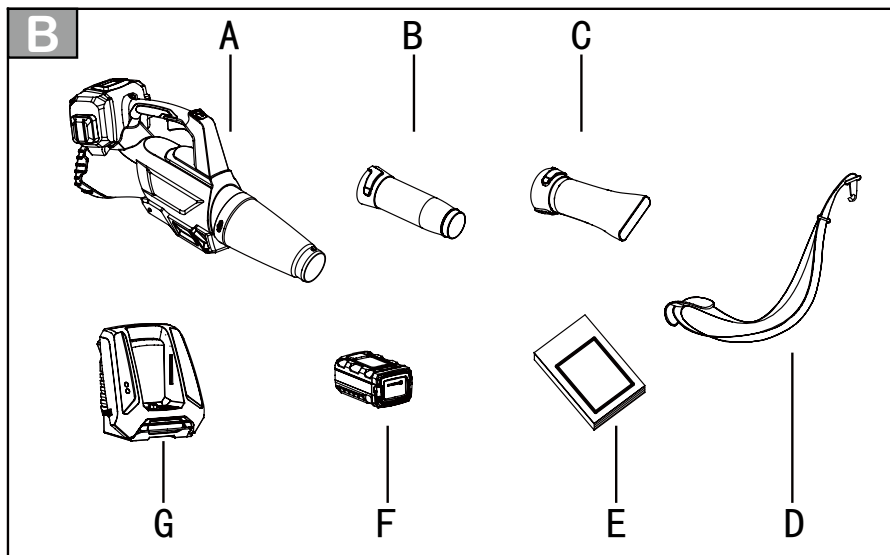
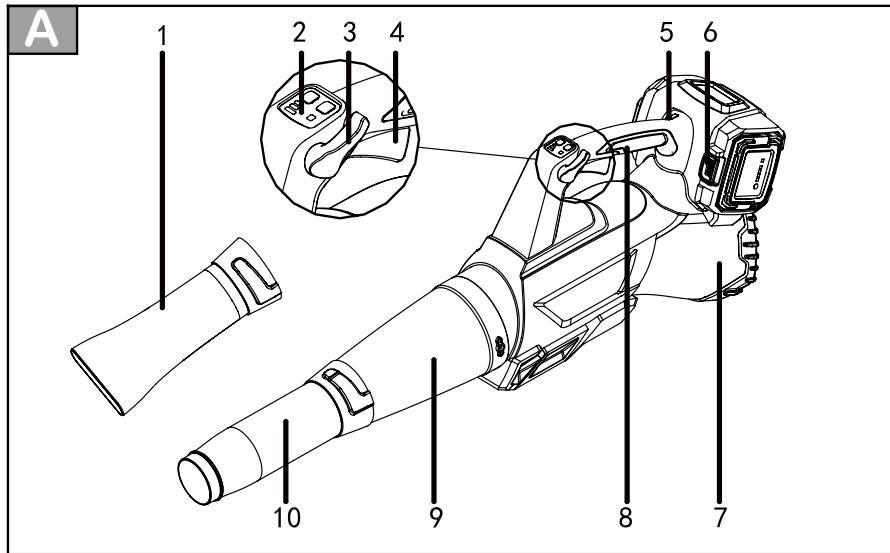
## INDICE

<b>SIMBOLI DI SICUREZZA .....</b>	<b>4</b>
<b>ISTRUZIONI DI SICUREZZA.....</b>	<b>5</b>
<b>AVVERTENZE DI SICUREZZA GENERALE PER GLI UTENSILI ELETTRICI USO PREVISTO.....</b>	<b>8</b>
<b>SPECIFICHE TECNICHE.....</b>	<b>18</b>
<b>DESCRIZIONE.....</b>	<b>xx</b>
<b>ASSEMBLAGGIO.....</b>	<b>19</b>
<b>UTILIZZO.....</b>	<b>20</b>
<b>STOCCAGGIO E MANUTENZIONE.....</b>	<b>21</b>
<b>ELIMINAZIONE DEI PROBLEMI.....</b>	<b>22</b>
<b>DICHIARAZIONE DI CONFORMITÀ CE.....</b>	<b>23</b>



LEGGERE ATTENTAMENTE  
MANUALE DI ISTRUZIONE

Leggere e comprendere tutte le avvertenze e istruzioni.  
Conservare il manuale per riferimenti futuri



## SIMBOLI DI SICUREZZA

Lo scopo dei simboli di sicurezza è quello di attirare l'attenzione su possibili pericoli. I simboli di sicurezza e le relative spiegazioni sono molto importanti e devono essere letti con attenzione. Gli avvertimenti da soli non eliminano il pericolo. Le istruzioni e gli avvertimenti non sostituiscono le adeguate misure di prevenzione degli incidenti.

**AVVERTENZA:** Assicurarsi di aver letto e compreso tutti gli avvertimenti di sicurezza contenuti nel presente manuale, inclusi tutti i simboli di avvertimento quali **“PERICOLO”**, **“ATTENZIONE”** e **“CAUTELA”** prima di utilizzare l'utensile. La mancata osservanza delle istruzioni di seguito riportate può causare scariche elettriche, incendi e/o lesioni personali gravi.

## PREVENZIONE DEI DANNI E AVVISI

Questi avvisi forniscono all'utente importanti informazioni e/o istruzioni da seguire necessariamente per evitare danni all'utensile o ad altri oggetti. Il testo è preceduto dalla parola **“AVVISO”**, come nell'esempio di seguito:

**AVVISO:** la mancata osservanza delle presenti istruzioni può causare in danni all'utensile e/ o ad altri oggetti.

## ISTRUZIONI DI SICUREZZA



Per ridurre il rischio di lesioni, l'utente deve leggere attentamente il manuale di istruzioni.



Indossare protezioni acustiche, oculari e guanti di protezione quando si utilizza la macchina.



Non esporre e utilizzare l'apparecchio in caso di pioggia.



Allontanare le persone nelle vicinanze. Gli oggetti lanciati dalla macchina potrebbero colpire l'utilizzatore o altre persone. Tenere sempre una distanza di sicurezza tra l'utensile ed altre persone o animali quando l'utensile è in uso.



Mentre il motore è in funzione non toccare le parti in movimento.



Il prodotto è conforme alle direttive europee in materia ed è stato adottato un metodo per la valutazione della conformità a tali direttive.



Simbolo RAEE Non smaltire i prodotti elettrici insieme ai rifiuti domestici. Si prega di effettuarne il riciclaggio ove vi siano strutture apposite. Consultare i regolamenti sul riciclaggio presso l'autorità locale o il rivenditore.

## Simboli di avvertimento



Per ridurre il rischio di lesioni, l'utente deve leggere attentamente il manuale di istruzioni



Li-Ion

Le batterie contengono Li-ion. Le batterie usate dovrebbero essere classificate per rispettare l'ambiente. Non smaltire le batterie usate come rifiuti urbani non differenziati.



Non gettare nell'acqua.



Non gettare rifiuti nel fuoco.



max. 45°C

Non esporre la batteria a luce solare intensa per lunghi periodi di tempo e non avvicinare a fonti di calore (max. 45 °C).



Non esporre e utilizzare lo strumento in caso di pioggia.

## Simboli di avvertimento



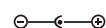
Per ridurre il rischio di lesioni, l'utente deve leggere attentamente il manuale di istruzioni



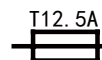
Il caricabatterie è solo per uso interno.



Doppio isolamento



Orientamento dei poli



Protezione 12,5 A limitata



Non esporre e utilizzare lo strumento in caso di pioggia

## **AVVERTENZE DI SICUREZZA GENERALE PER GLI UTENSILI ELETTRICI**



**AVVERTENZA:** Leggere tutte le avvertenze relative alla sicurezza e le istruzioni. La mancata osservanza delle avvertenze e delle istruzioni può causare scariche elettriche, incendi e/o lesioni gravi.

Conservare tutte le avvertenze e le istruzioni per riferimenti futuri.

### **Sicurezza dell'area di lavoro**

1. Mantenere l'area di lavoro libera e ben illuminata.  
Le aree non sgombre o scure sono soggette ad incidenti.
2. Non utilizzare gli utensili elettrici in atmosfere esplosive, come in presenza di liquidi, gas o polveri infiammabili. Gli utensili elettrici creano scintille che potrebbero innescare le polveri o i fumi.
3. Mantenere a distanza bambini e passanti quando si utilizza un utensile elettrico. Eventuali distrazioni potrebbero causare perdite di controllo.

### **Sicurezza elettrica**

1. Le spine degli utensili elettrici devono corrispondere alle prese. Non modificare la spina in alcun modo. Non utilizzare alcun adattatore con gli utensili elettrici dotati di messa a terra. Utilizzare spine non modificate in prese compatibili riduce il rischio di scosse elettriche.
2. Evitare che il corpo entri in contatto con superfici

dotate di messa a terra come tubi, termosifoni, fornelli e frigoriferi. Se il corpo entra in contatto con una messa a terra, il rischio di scosse elettriche aumenta.

3. Non esporre gli utensili elettrici alla pioggia o all'umidità. L'acqua che si infiltra in un utensile elettrico aumenta il rischio di scosse elettriche.
4. Non rovinare il cavo. Non utilizzare mai il cavo per trasportare, tirare o scollegare dall'alimentazione l'utensile elettrico. Proteggere il cavo dal calore, dall'olio, dagli spigoli vivi e dalle parti in movimento. I cavi danneggiati o aggrovigliati aumentano il rischio di scosse elettriche.
5. Quando si utilizza un utensile elettrico all'aperto, utilizzare una prolunga adeguata all'utilizzo in ambiente esterno. L'uso di una prolunga adatta all'ambiente esterno riduce il rischio di scosse elettriche.
6. Se l'utilizzo di un utensile elettrico in un ambiente umido è inevitabile, utilizzare una fonte di energia protetta tramite un dispositivo a corrente residuale (RCD). L'utilizzo di un RCD riduce il rischio di scosse elettriche.

**NOTA:** Il termine "dispositivo a corrente residuale" (RCD) potrebbe essere sostituito dal termine "interruttore di circuito per guasto a terra" (GFCI) o "interruttore di circuito rivelatore di dispersione a massa" (ELCB)

### **Sicurezza personale**

1. Durante l'utilizzo di un utensile elettrico, rimanere vigili, osservare ciò che si sta facendo ed agire secondo buon senso. Non utilizzare un utensile

elettrico quando si è stanchi o sotto l'influenza di droghe, alcol o farmaci. Un attimo di disattenzione durante l'utilizzo di utensili elettrici può comportare gravi lesioni personali.

2. Utilizzare dispositivi di protezione individuale. Indossare sempre occhiali di protezione. I dispositivi di protezione come la maschera antipolvere, le scarpe di sicurezza antiscivolo, il caschetto rigido o la protezione acustica utilizzati nelle condizioni previste diminuiscono il rischio di lesioni personali.
3. Evitare l'accensione accidentale. Assicurarsi che l'interruttore sia in posizione off prima di collegare l'utensile all'alimentazione e/o al gruppo batterie, prenderlo in mano o trasportarlo. Trasportare utensili elettrici tenendo il dito sull'interruttore o collegare utensili elettrici all'alimentazione quando l'interruttore è in posizione ON può essere causa di incidenti.
4. Rimuovere ogni chiave di regolazione o chiave inglese prima di accendere l'utensile elettrico. Una chiave inglese o chiave inserita in una parte rotante dell'utensile elettrico può causare lesioni personali.
5. Evitare di compiere movimenti troppo estesi. Mantenere la propria posizione stabile e in equilibrio in ogni momento è fondamentale per garantire migliore controllo dell'utensile elettrico in situazioni impreviste.
6. Vestirsi in modo adeguato. Non indossare abiti ampi o gioielli. Mantenere capelli, vestiti e guanti al riparo dalle parti in movimento. I vestiti ampi, i gioielli pendenti o i capelli lunghi possono impigliarsi nelle parti in movimento.

7. Se sono stati forniti dispositivi per il collegamento ad un sistema di aspirazione e raccolta delle polveri, assicurarsi che questi siano connessi ed utilizzati in modo corretto. L'utilizzo della raccolta delle polveri può ridurre i rischi relativi alle polveri.

### **Utilizzo e cura degli utensili elettrici**

1. Non forzare l'utensile elettrico. Utilizzare l'utensile elettrico in modo adeguato.  
L'utensile elettrico corretto svolgerà il lavoro in modo migliore e più sicuro alla velocità per cui è stato progettato.
2. Non utilizzare l'utensile elettrico se l'interruttore non è in grado di accenderlo e spegnerlo. Un utensile elettrico che non può essere controllato tramite l'interruttore è pericoloso e deve essere riparato.
3. Scollegare la spina dall'alimentazione e/o il gruppo batterie dall'utensile prima di effettuare ogni regolazione, cambiare accessori o riporre gli utensili elettrici. Queste misure preventive di sicurezza riducono il rischio di accensione accidentale dell'utensile elettrico.
4. Riporre gli utensili elettrici fuori dalla portata dei bambini e non consentire l'utilizzo dell'utensile elettrico alle persone che non hanno familiarità con esso o con queste istruzioni per l'uso. Gli utensili elettrici sono pericolosi se utilizzati da persone non addestrate.
5. Mantenere in efficienza gli utensili elettrici. Verificare la presenza di difetti di allineamento nelle chiusure e nelle parti in movimento, di parti rotte o di ogni

altra condizione che potrebbe pregiudicare il funzionamento dell'utensile elettrico. Se l'utensile elettrico è danneggiato, farlo riparare prima dell'utilizzo. Molti incidenti sono provocati da utensili elettrici non mantenuti in efficienza.

6. Mantenere gli utensili da taglio affilati e puliti. Gli utensili da taglio, quando mantenuti in buono stato, si bloccano meno e sono più semplici da controllare.
7. Utilizzare l'utensile elettrico, gli accessori, le punte ecc. in conformità alle presenti istruzioni, considerando le condizioni di lavoro ed il lavoro da eseguire. L'utilizzo dell'utensile elettrico per operazioni diverse da quelle previste può creare una situazione pericolosa.

### **Utilizzo e cura degli utensili a batteria**

1. Ricaricare solo con il caricabatterie specificato dal produttore. Utilizzare un caricabatterie adatto ad un tipo di gruppo batterie con un altro gruppo batterie può creare un rischio di incendio.
2. Utilizzare gli utensili elettrici solo con i gruppi batterie specificamente previsti. L'uso di ogni altro gruppo batterie può comportare un rischio di lesioni ed incendio.
3. Quando il gruppo batterie non viene utilizzato, tenerlo distante da altri oggetti metallici come graffette, monete, chiavi, chiodi, viti o piccoli oggetti metallici simili in grado di creare un collegamento da un terminale ad un altro. Un eventuale cortocircuito dei terminali della batteria potrebbe causare ustioni oppure un incendio.

4. In condizioni estreme, è possibile che avvenga un'espulsione di liquido dalla batteria; evitare il contatto. Se avviene un contatto accidentale, sciacquare con acqua. Se il liquido entra a contatto con gli occhi, consultare un medico. Il liquido espulso dalla batteria può causare irritazioni ed ustioni.

### **6) Assistenza**

- a) Affidare la manutenzione del vostro utensile elettrico a un riparatore qualificato che utilizza solo parti di ricambio originali. Ciò assicurerà il mantenimento della sicurezza del vostro utensile elettrico.



## **SOFFIATORE PER FOGLIE SECHE SENZA FILI - AVVERTENZE DI SICUREZZA**

### **1. Apprendimento dell'uso dell'utensile**

- Leggere attentamente le istruzioni. Acquisire dimestichezza con i comandi e con il corretto utilizzo dell'apparecchio.
- Non consentire ai bambini di utilizzare il prodotto.
- Non fare mai utilizzare questo apparecchio a persone che non abbiano dimestichezza con le presenti istruzioni o a bambini. È possibile che le normative locali impongano limiti all'età dell'operatore.
- Non utilizzare l'apparecchio quando sono presenti persone nelle vicinanze, specialmente bambini, oppure animali.
- L'operatore o l'utente sono responsabili di eventuali incidenti o pericoli causati ad altre persone o alle loro proprietà.

### **2. Preparazione**

- Durante l'utilizzo del dispositivo, indossare sempre calzature resistenti e pantaloni lunghi.
- Non indossare abiti ampi o gioielli che potrebbero essere aspirati nell'ingresso dell'aria. Tenere i capelli lunghi lontano dall'ingresso dell'aria.
- Indossare occhiali di protezione durante l'utilizzo.
- Per prevenire irritazioni causate dalla polvere, si raccomanda di indossare una maschera protettiva per il viso.
- Prima dell'utilizzo eseguire sempre un'ispezione

preliminare delle parti rotanti. Sostituire gli elementi usurati o danneggiati con parti originali.

- Non utilizzare mai la macchina con protezioni difettose o senza i dispositivi di sicurezza.

### **3. Utilizzo**

- Fermare il motore e rimuovere il gruppo batterie:
  - ogni volta che si lascia l'utensile incustodito;
  - prima della rimozione di un blocco;
  - prima di ogni controllo, pulizia o lavoro sull'utensile.
  - se l'utensile inizia a vibrare in modo anomalo.
- Utilizzare l'apparecchio solo in buone condizioni di illuminazione naturale o artificiale.
- Evitare di sporgersi e mantenersi sempre in equilibrio.
- Assicurarsi sempre di avere un appoggio solido sui pendii.
- Camminare, non correre.
- Mantenere tutti gli ingressi di aria refrigerante liberi da detriti.
- Non soffiare i frammenti in direzione dei passanti.
- Utilizzare l'utensile solo in orario consono, evitando le prime ore del mattino e le ore serali in modo tale da non disturbare le persone. Attenersi agli orari stabiliti dai regolamenti locali.
- Utilizzare l'apparecchio alla velocità minima possibile.
- Prima di attivare il dispositivo, eliminare i detriti con un rastrello o con una scopa.
- In caso di polvere, bagnare leggermente le superfici oppure applicare un raccordo per nebulizzare, se

- disponibile.
- Utilizzare il bocchettone completo per permettere al flusso d'aria di rimanere basso sul suolo.
- Non dirigere il getto d'aria verso bambini, animali, finestre aperte, ecc.
- Non avviare l'apparecchio se è capovolto o non si trova nella posizione di lavoro.
- Fermare il motore e rimuovere il gruppo batterie quando l'apparecchio non viene utilizzato, è lasciato incustodito, è sottoposto a pulizia o viene spostato da un posto all'altro.
- Non utilizzare l'apparecchio con le mani bagnate e non utilizzarlo in caso di pioggia.
- Non accendere l'apparecchio in aree chiuse o scarsamente ventilate o in presenza di sostanze infiammabili e/o esplosive, quali liquidi, gas e polveri.
- Mantenere sempre la concentrazione su quello che si sta facendo. Agire secondo buon senso. Non utilizzare l'apparecchio se si è stanchi, malati o sotto l'influsso di alcol o altre droghe.

#### **4. Manutenzione e conservazione**

- Mantenere tutti i dadi, i bulloni e le viti fissati saldamente per accertarsi che l'utensile sia nelle condizioni di poter funzionare in sicurezza.
- Controllare frequentemente se il raccoglitore di detriti presenta segni di usura o anomalie.
- Non tentare di riparare o aprire l'apparecchio. Rivolgersi solo a centri di assistenza autorizzati.
- Sostituire gli elementi usurati o danneggiati.

- Utilizzare solo pezzi di ricambio e accessori originali.
- Riporre l'apparecchio in un luogo asciutto.

#### **Uso previsto**

Il soffiatore è destinato ad essere utilizzato per spostare, per mezzo di aria soffiata, foglie secche, carta e materiali simili in giardini, campi sportivi, parcheggi e vialetti. Non utilizzare il soffiatore in luoghi chiusi. Non utilizzare il soffiatore per altri scopi per evitare danni al soffiatore o incidenti. Non tentare di modificare in alcun modo il soffiatore.

Utilizzare la macchina solo per l'uso previsto. Qualsiasi altro utilizzo potrebbe essere ritenuto uso improprio. L'utente/operatore, e non il produttore, sarà ritenuto responsabile per qualsiasi danno o lesione di qualsiasi tipo risultanti da un uso improprio.

## SPECIFICHE TECNICHE

Codice prodotto	YOR115(120XR BL52 25)
Tensione nominale del prodotto con batteria	120V/2,5 Ah
Velocità di funzionamento	3 impostazioni di velocità
Velocità max. dell'aria	220 km/h
Volume nominale dell'aria	15 m <sup>3</sup> /min
Livello di pressione acustica (L <sub>Pa</sub> )	TBD dB(A) K=3,0 dB(A)
Livello di potenza acustica (L <sub>Wa</sub> ):	TBD dB(A)
Peso netto	5,5 kg
Vibrazioni	TBD m/s <sup>2</sup> K=1,5 m/s <sup>2</sup> *

\* Considerare le informazioni seguenti:

- Il valore complessivo dichiarato per le vibrazioni è stato misurato in conformità ad un metodo di test standard e può essere utilizzato per confrontare un prodotto con un altro.
- Il valore complessivo dichiarato per le vibrazioni può anche essere utilizzato in una valutazione preliminare dell'esposizione al rischio.

## Elenco dei componenti

1. Ugello piatto
2. Pannello di controllo
3. Leva di bloccaggio della velocità
4. Interruttore di accensione
5. Gancio di supporto
6. Pulsante di rilascio del gruppo batterie
7. Ingresso di aspirazione aria
8. Maniglia principale
9. Tubo superiore
10. Tubo inferiore

## Contenuto della confezione

- A. Soffiatore senza fili da 120V
- B. Tubo inferiore
- C. Ugello piatto inferiore
- D. Tracolla
- E. Manuale
- F. Gruppo batterie - opzionale
- G. Caricabatterie - opzionale



**AVVERTENZA:** In caso di parti mancanti o danneggiate, non utilizzare questo utensile finché le parti mancanti non siano state sostituite. Il mancato rispetto di questa avvertenza potrebbe comportare gravi lesioni personali.

**NOTA!** Smaltire sempre l'imballaggio conformemente alla normativa locale sul riciclo.

## ASSEMBLAGGIO

## Collegare il tubo inferiore al tubo superiore



**AVVERTENZA:** Prima di eseguire qualsiasi operazione di montaggio, assicurarsi sempre che il gruppo batterie sia stato rimosso.

1. Selezionare il tipo di ugello, circolare o piatto
  - L'ugello circolare viene utilizzato per un'operazione di soffiatura generica.
  - L'ugello piatto viene utilizzato per una soffiatura mirata.
2. Allineare la fessura sul tubo inferiore alla nervatura in rilievo sul tubo superiore.
3. Premerli l'uno contro l'altro.
4. Ruotare il tubo inferiore in senso orario.
5. Assicurarsi che l'ugello sia posizionato in modo corretto.

## UTILIZZO

### Inserimento e rimozione del gruppo batterie

#### Come inserire il gruppo batterie

1. Allineare le fessure nel gruppo batterie alle nervature in rilievo sull'apertura dell'alloggiamento, quindi premere il gruppo batterie verso il basso finché non si sente un "clic".
2. Controllare che il gruppo batterie sia saldamente in posizione e che la maniglia sulla batteria sia chiusa.

#### Come rimuovere il gruppo batterie dall'utensile

1. Premere il pulsante di rilascio/blocco sull'alloggiamento.
2. Il gruppo batterie si estrarrà automaticamente, quindi sollevare/ruotare la maniglia della batteria e rimuovere la batteria.

### Interruttore ON/OFF

#### Come accendere

1. Premere il pulsante ON/OFF finché la luce LED verde si illumina.
2. Premere l'interruttore di accensione sul lato inferiore della maniglia principale.

#### Come spegnere

1. Rilasciare l'interruttore di accensione
2. Premere il pulsante ON/OFF per 2 secondi.

**NOTA:** Non è possibile rilasciare l'interruttore di accensione se il blocco della leva è abbassato. Assicurarsi che il blocco della leva sia in posizione neutra prima di accendere il soffiatore.

### Utilizzo con leva di bloccaggio

La leva di bloccaggio permette di bloccare il soffiatore per periodi prolungati di tempo.

#### REGOLAZIONE DELLA VELOCITA'

#### È possibile impostare tre livelli di velocità premendo un bottone.

1. Assicurarsi che l'utensile sia acceso (la luce LED si illumina).
2. Premere il pulsante di regolazione della velocità per regolare la velocità del soffiatore.
3. Se la velocità è impostata su MAX, premere ancora una volta il pulsante di regolazione della velocità per ridurre la velocità.

Il soffiatore è dotato inoltre di una funzione di memorizzazione della velocità (finché non viene rimossa la batteria). L'impostazione della velocità può essere mantenuta per l'utilizzo successivo.

### Collegamento della tracolla

- Premere la clip che blocca la tracolla e agganciare il moschettone.

## STOCCAGGIO E MANUTENZIONE



#### AVVERTENZA!

Prima di effettuare ogni lavoro di riparazione, rimuovere sempre il gruppo batterie e attendere fino a quando il motore si ferma.

1. Non spruzzare acqua sull'unità. Un'infiltrazione d'acqua può distruggere il gruppo batterie e il motore elettrico.
2. Pulire l'unità con un panno, un pennello, ecc.
3. Mantenere tutti i dadi, i bulloni e le viti fissati saldamente per accertarsi che l'utensile sia nelle condizioni di poter funzionare in sicurezza.
4. Sostituire gli elementi usurati o danneggiati ai fini della sicurezza.

#### Stoccaggio:

Pulire a fondo la parte esterna della macchina utilizzando un pennello e un panno morbido. Non utilizzare acqua, solventi o prodotti lucidanti. Riporre la macchina in un luogo asciutto. Non porre altri oggetti sopra la macchina.

#### Trasporto

Utilizzare l'imballaggio originale per il trasporto quando possibile.

#### Protezione dell'ambiente

Non smaltire i dispositivi elettrici, il caricabatterie e le batterie ricaricabili nei rifiuti domestici!



Ai sensi della direttiva europea 2012/19/UE e della direttiva europea 2006/66/CE, i dispositivi elettrici ed elettronici consumati nonché le batterie e i gruppi batteria esausti devono essere separati dai normali rifiuti.

Se un dispositivo elettronico finisce in una discarica, le sostanze pericolose al suo interno potrebbero versarsi nelle falde acquifere e inserirsi nella catena alimentare, costituendo un pericolo per la salute delle persone.

**RISOLUZIONE DEI PROBLEMI**

Difetto/malfunzionamento	Causa	Soluzione
Il soffiatore non funziona con la batteria	Batteria scarica?	Caricare la batteria.
	Il gruppo batterie non è inserito correttamente	Rimuovere e reinserire il gruppo batterie
	L'apparecchio è surriscaldato	Lasciare raffreddare l'apparecchio e riprovare
	Dispositivo guasto?	Contattare l'assistenza tecnica.
Non è possibile collegare il tubo alla macchina	L'apparecchio non è stato montato correttamente	Rimuovere il tubo e riassemblare correttamente
La velocità dell'aria è bassa	Detriti bloccano le ventole di ingresso dell'aria	Rimuovere la batteria, quindi controllare se sono presenti detriti nel tubo e nelle ventole e rimuoverli
	Il livello di carica del gruppo batterie è basso.	Ricaricare la batteria.

**Garanzia****POLITICA DI GARANZIA G-Force**

Visitare il sito [www.gforce-tools.com](http://www.gforce-tools.com) per consultare tutti i termini e condizioni della politica di garanzia G-Force.

**Dichiarazione di conformità**

La sottoscritta  
Merotec GmbH  
Hanns-Martin-Schleyer-Str. 18a  
47877 Willich / Germania  
dichiara che il prodotto  
Denominazione: soffiatore  
N. modello 120XR BL52

è conforme alle disposizioni in vigore per la sicurezza e la salute definite dalle seguenti norme:  
2006/42/EC

Noise directive :2000/14/EC (amended by 2005/88EC)

Caricabatterie e batteria:

2014/35/EU

2014/30/EU

Norme applicabili:

EN ISO 12100:2010

EN 60335-1:2012+A11

EN 50636-2-100:2014

EN 62233:2008

EN ISO 3744:2010

ISO 11094:1991

Caricabatterie e batteria:

EN60335-1:2012+A11

EN60335-2-29:2004+A2

EN62233:2008

Afps GS 2014:01 Par.3.1

EN55014-1:2006+A1+A2

EN55014-1:2015

EN61000-3-2:2014

EN61000-3-3:2013

Batería

EN62133:2013

IEC 62233:2012

Firmante autorizado

Firma: Merotec GmbH

Roland Menken

Date: 2017-05-22

Hanns - Martin - Schleyer - Str. 18a,

47877 Willich, Germany

