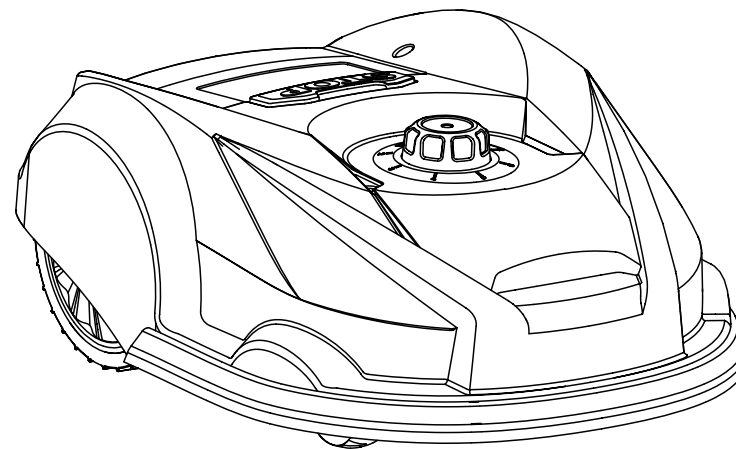




ROBOT TOSAERBA SR1500

MANUALE USO E MANUTENZIONE



<b>1. Contenuto dell'imballaggio e dati tecnici</b>	<b>1</b>
1.1. Contenuto dell'imballaggio	1
1.2. Dati tecnici	2
<b>2. Istruzioni di sicurezza</b>	<b>3</b>
2.1. Procedura per un funzionamento sicuro	3
2.1.1. Apprendimento	3
2.1.2. Preparazione	3
2.1.3. Funzionamento	4
2.1.3.1. Generale	4
2.1.3.2. Inoltre	5
2.1.3.2.1. Quando la macchina funziona automaticamente	5
2.1.3.3. Manutenzione e conservazione	5
2.2. Simboli di sicurezza	5
2.3. Istruzioni di sicurezza supplementari per il robot tosaerba G-FORCE	8
2.4. Protezione dai fulmini	10
<b>3. Comprensione del funzionamento del robot tosaerba G-FORCE</b>	<b>11</b>
3.1. Elenco dei componenti	12
3.2. Principi di funzionamento di base del robot tosaerba G-FORCE	12
3.2.1. Posizionamento della stazione di carica	13
3.2.2. Riconoscimento del cavo perimetrale	14
3.2.3. Avvio e arresto durante la falciatura	14
3.2.4. Limitazioni di movimento del robot tosaerba G-FORCE	15
3.2.5. Informazioni relative al taglio del robot tosaerba G-FORCE	15
<b>4. Guida all'installazione</b>	<b>17</b>
4.1. Introduzione	17
4.2. Limitazioni di taglio	17
4.3. Delimitazione dell'area di lavoro del robot tosaerba	22
4.4. Picchettamento del cavo perimetrale	25
4.5. Giunzione del cavo perimetrale per la stazione di carica	27
4.6. Collegamento della stazione di carica al cavo perimetrale	27
4.7. Attivazione e verifica dell'installazione	29
<b>5. Programmazione</b>	<b>31</b>
5.1. Pannello di controllo	31
5.2. Panoramica dei menu di impostazione	32

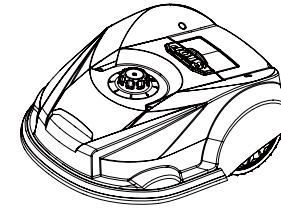


Leggere con attenzione il presente manuale prima di assemblare e mettere in funzione il tosaerba. È pericoloso utilizzare questo prodotto senza avere dimestichezza con le presenti istruzioni. Conservare il presente manuale e tenerlo a portata di mano per riferimenti futuri.

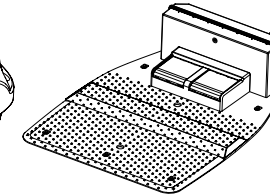
5.3. Selezione della lingua dei menu	34
5.4. Codice PIN di sicurezza	34
5.5. Funzioni dei menu	34
5.5.1. Mod. di funzion	34
5.5.2. Impostazioni	35
5.5.3. Impostaz. ora	39
5.5.4. Registr. degli errori	40
5.5.5. Registro stati	40
5.5.6. Avvio del ciclo di falciatura	42
<b>6. Messaggi visualizzati sul display</b>	<b>43</b>
<b>7. Informazioni relative alla carica</b>	<b>43</b>
<b>8. Manutenzione</b>	<b>44</b>
8.1. Durata utile delle batterie	44
8.2. Conservazione invernale	44
8.3. Preparazione per la primavera:	45
8.4. Pulizia e manutenzione	45
8.4.1. Pulizia della scocca del tosaerba	45
8.4.2. Pulizia del lato inferiore	45
8.4.3. Affilatura delle lame di taglio	46
8.4.4. Capovolgimento delle lame	46
8.4.5. Sostituzione delle lame	47
8.4.6. Sostituzione della batteria	47
<b>Risoluzione dei problemi</b>	<b>48</b>
<b>Dichiarazione di conformità CE</b>	<b>53</b>

## 1. Contenuto dell'imballaggio e dati tecnici

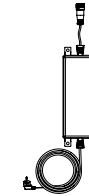
### 1.1. Contenuto dell'imballaggio



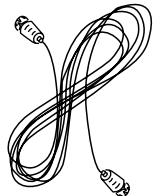
Robot tosaerba



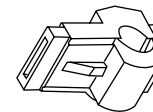
Stazione di carica



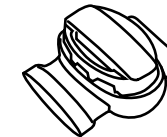
Alimentatore



Cavo di alimentazione



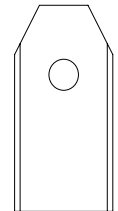
Connettore A per stazione di carica



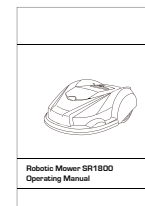
Connettore B per cavo perimetrale



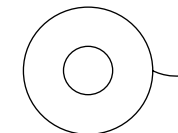
Picchetti perimetrali



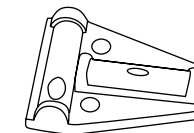
Lame di ricambio



Manuale



Cavo perimetrale



Livella bolla



Righello distanziatore

**1.2. Dati tecnici**

<b>Massima area di falciatura</b>	
G-Force SR1500	1500 m <sup>2</sup>
<b>Sistema di alimentazione elettrica</b>	
Batteria	Batteria agli ioni di litio, 24 V/3.0 Ah
Alimentatore	Ingresso 110-240 V CA, 50/60 Hz uscita 34 V CC (IP 67)
Tempo di falciatura tipico con una carica	120-180 min
<b>Sistema di taglio</b>	
Tensione nominale	24 V CC
Potenza nominale	50 W
Velocità di taglio in assenza di carico	3000 giri/min.
Larghezza di taglio	220 mm
Lama di taglio di ricambio	Cod. componente 846210
Altezza di taglio, min.-max.	20 mm-60 mm
Numero di altezze di taglio	9 impostazioni
Numero di lame	3 (rotanti)
Velocità di avanzamento	0,50 m/sec.
<b>Sistema di carica</b>	
Corrente di carica	3 A
Tempo di carica	80 min
<b>Tempo di utilizzo giornaliero consigliato (ore)</b>	
300 m <sup>2</sup>	2-3 ore
600 m <sup>2</sup>	3-4 ore
900 m <sup>2</sup>	5-6 ore
1200 m <sup>2</sup>	7-8 ore
1500 m <sup>2</sup>	9-10 ore
<b>Dati generali</b>	
Protezione del tosaerba	IP 24
Protezione della stazione di carica	IP 24
Alimentatore	IP 67
Peso del tosaerba	12 Kg
Peso della stazione di carica	7 kg
Dimensioni del tosaerba, LxPxH	712 X 564 X 285 mm
Dimensioni dell'imballaggio, LxPxH	920 X 720 X 375 mm
Peso lordo	30 kg
<b>Rumorosità</b>	
Pressione acustica	46.6 dB
Potenza acustica	L <sub>WA</sub> = 67 dB (k=0.35 dB)

Nota 1:  
il tempo di utilizzo giornaliero consigliato indicato nelle presenti specifiche è solo a titolo di riferimento e dipende dalle condizioni delle lame, dal tipo di erba da falciare, dalle condizioni di crescita, dall'umidità e dal fatto che l'area del prato sia piana o meno. Il robot tosaerba può funzionare per un numero di ore giornalieri inferiore a quello indicato se la struttura del giardino è resa più complessa dalla presenza di alberi, aiuole, sentieri e pendenze.

**2. Istruzioni di sicurezza****IMPORTANTE**

**Leggere tutte le avvertenze relative alla sicurezza e le istruzioni.**

La mancata osservanza delle avvertenze e delle istruzioni può causare scariche elettriche, incendi e/o lesioni gravi. Leggere con attenzione le istruzioni per utilizzare la macchina in sicurezza. Conservare tutte le avvertenze e le istruzioni per riferimenti futuri.

**2.1. Procedura per un funzionamento sicuro****2.1.1. Apprendimento**

1. Leggere con attenzione le istruzioni e accertarsi di averle comprese perfettamente. Acquisire dimestichezza con i comandi e con il corretto utilizzo della macchina.
2. Non fare mai utilizzare questa macchina a persone che non abbiano dimestichezza con le presenti istruzioni o a bambini.
3. Le normative locali possono porre limiti di utilizzo in base all'età dell'operatore.
4. L'operatore o l'utente sono responsabili di eventuali incidenti o pericoli causati ad altre persone o alle loro proprietà.

**2.1.2. Preparazione**

1. Installare correttamente il sistema di delimitazione perimetrale attenendosi alle istruzioni.
2. Ispezionare periodicamente l'area in cui utilizzare la macchina ed eliminare completamente pietre, ramoscelli, cavi e altri ostacoli che potrebbero danneggiare la macchina o comprometterne la sicurezza.

3. Periodicamente, effettuare un'ispezione visiva per controllare che le lame, i relativi bulloni e il gruppo di taglio non siano usurati o danneggiati. Sostituire le lame e i bulloni usurati o danneggiati in kit per mantenere il bilanciamento.

### 2.1.3. Funzionamento

#### 2.1.3.1. Generale

1. Non utilizzare mai la macchina con protezioni difettose o senza i dispositivi di sicurezza (deflettori e protezioni) applicati.
2. Non posizionare le mani o i piedi in prossimità o sotto gli elementi rotanti.
3. Non sollevare o trasportare la macchina quando il motore è in funzione.
4. Disattivare/spegnere la macchina prima di
  - eliminare eventuali inceppamenti,
  - effettuare il controllo, la pulizia o la manutenzione della macchina.
5. Avviare il robot tosaerba attenendosi alle istruzioni. Quando l'interruttore principale è in posizione ON (Acceso), tenere mani e piedi lontano dalle lame rotanti.
6. Non sollevare mai il robot tosaerba o trasportarlo quando l'interruttore principale è in posizione ON (Acceso).
7. Non fare utilizzare il robot tosaerba a persone che non ne conoscano le modalità di funzionamento e comportamento.
8. Non appoggiare oggetti sul robot tosaerba o sulla relativa stazione di carica.
9. Non utilizzare il robot tosaerba se il disco a lame, la scocca, le lame, le viti, i dadi o altri elementi presentano difetti.
10. Se possibile, evitare di utilizzare la macchina sull'erba bagnata (poiché richiede una maggiore pulizia).

#### 2.1.3.2. Inoltre

##### 2.1.3.2.1. Quando la macchina funziona automaticamente

Non lasciare la macchina in funzione senza sorveglianza se in prossimità di essa vi sono animali domestici, bambini o persone.

#### 2.1.3.3. Manutenzione e conservazione

1. Verificare che tutti i dadi, i bulloni e le viti siano fissati saldamente per accertarsi che la macchina sia nelle condizioni di poter funzionare in sicurezza.
2. Sostituire gli elementi usurati o danneggiati ai fini di sicurezza.
3. Utilizzare esclusivamente le lame di taglio di ricambio consigliate.
4. Accertarsi che le batterie siano caricate con il caricabatterie fornito in dotazione o consigliato dal produttore. L'utilizzo errato può causare scariche elettriche o un surriscaldamento.
5. La manutenzione della macchina deve essere effettuata attenendosi alle istruzioni del produttore.
6. Tenere pulite la macchina e le ruote per evitare sbilanciamenti e ottenere migliori prestazioni di taglio.

### 2.2. Simboli di sicurezza



**ATTENZIONE: leggere le istruzioni per l'uso prima di mettere in funzione la macchina.**

Il robot tosaerba può essere pericoloso se utilizzato in modo errato.

Leggere con attenzione il manuale per l'operatore e comprenderne il contenuto prima dell'uso.



**ATTENZIONE: tenersi a distanza di sicurezza dalla macchina durante il funzionamento.**



**ATTENZIONE: utilizzare il dispositivo di inattivazione prima di eseguire interventi sulla macchina o di sollevarla.**

Tenere mani e piedi lontano dalle lame rotanti. Non posizionare mai le mani o i piedi in prossimità della scocca o sotto di essa quando il robot tosaerba è in funzione.

Il robot tosaerba può avviarsi solo impostando l'interruttore principale isolato in posizione "ON" (Acceso) e immettendo il corretto codice PIN. Verificare che tale interruttore sia in posizione "OFF" (Spento) prima di effettuare qualsiasi operazione di ispezione e/o manutenzione



**ATTENZIONE: non salire sulla macchina.**



**ATTENZIONE: disattivare il robot prima di eseguire interventi sulla macchina o di sollevarla.**



Consegnare le batterie esauste al rivenditore locale o al punto di raccolta o riciclaggio.



È vietato smaltire questo prodotto come i normali rifiuti domestici al termine della sua durata utile. Si prega di effettuarne il riciclaggio ove vi siano strutture apposite. Consultare i consigli relativi al riciclaggio presso l'autorità locale o il rivenditore.



Livello di potenza acustica garantito pari a 67 dB

**Simboli di avvertenza sul caricabatterie**



Attenzione!



Prima di qualsiasi utilizzo, consultare il paragrafo corrispondente del presente manuale.



Doppio isolamento



Orientamento dei poli



Marchio di conformità CE

**Simboli di avvertenza sul pacco batterie**



Le batterie contengono ioni di litio; le batterie esauste devono essere smaltite con la raccolta differenziata e riciclate in modo ecocompatibile.

Non smaltire le batterie esauste come rifiuti comunali indifferenziati.



Non immergere in acqua.



Non esporre alle fiamme.



Non esporre le batterie alla luce solare intensa per periodi prolungati e non collocarle su una fonte di calore (max. 45 °C).



Consegnare le batterie esauste al punto di raccolta batterie, dove saranno riciclate in modo



ecocompatibile.

Non smaltire i prodotti elettrici insieme ai rifiuti domestici. Si prega di effettuare il riciclaggio ove vi siano strutture apposite. Consultare i consigli relativi al riciclaggio presso l'autorità locale o il rivenditore.

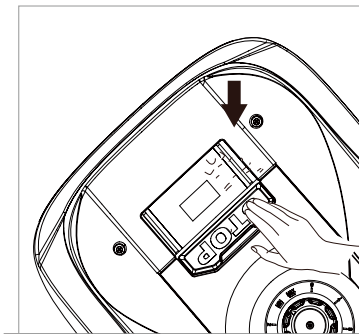
### 2.3. Istruzioni di sicurezza supplementari per il robot tosaerba G-FORCE

Non appoggiare oggetti pesanti sul tosaerba o sulla stazione di carica durante la conservazione o l'uso.

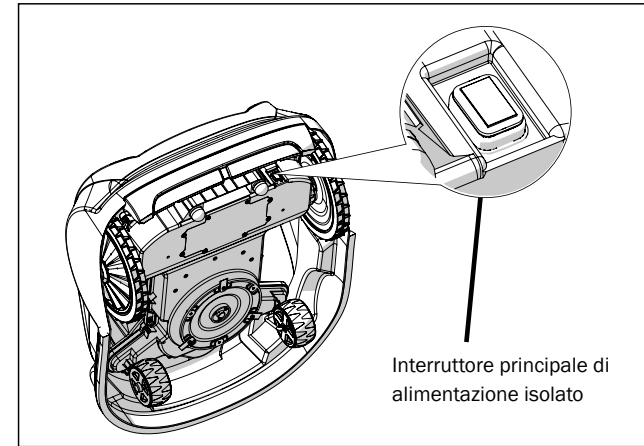
Se l'interruttore principale isolato è danneggiato o non funziona, non utilizzare il robot tosaerba, non bypassare mai l'interruttore principale e impostarlo sempre in posizione "OFF" (Spento) prima di conservare il tosaerba o quando questo non è in uso.

Si consiglia di riutilizzare l'imballaggio originale durante il trasporto del robot tosaerba, soprattutto per lunghi tragitti.

Se è necessario spostare il robot tosaerba dall'area di lavoro o all'interno di essa, per prima cosa premere il pulsante grande per arrestare il funzionamento. Se la funzione antifurto è attivata, immettere la prima cifra del codice PIN prima di



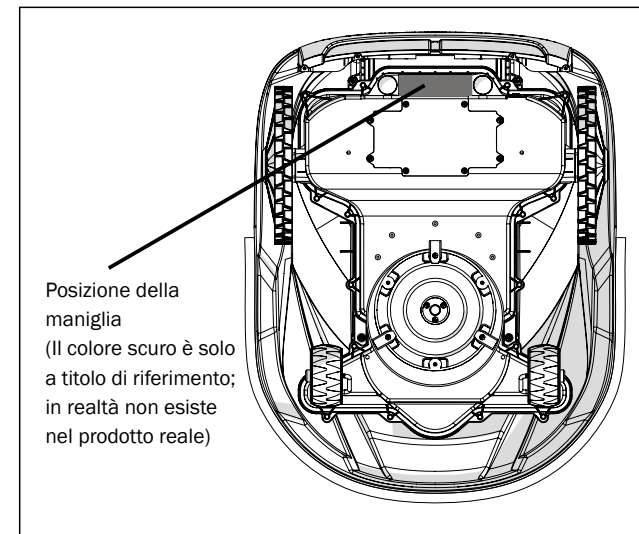
Quindi, accertarsi che l'interruttore principale di alimentazione isolato sia impostato in posizione OFF (Spento) prima di sollevare il robot tosaerba.



sollevare il robot tosaerba.

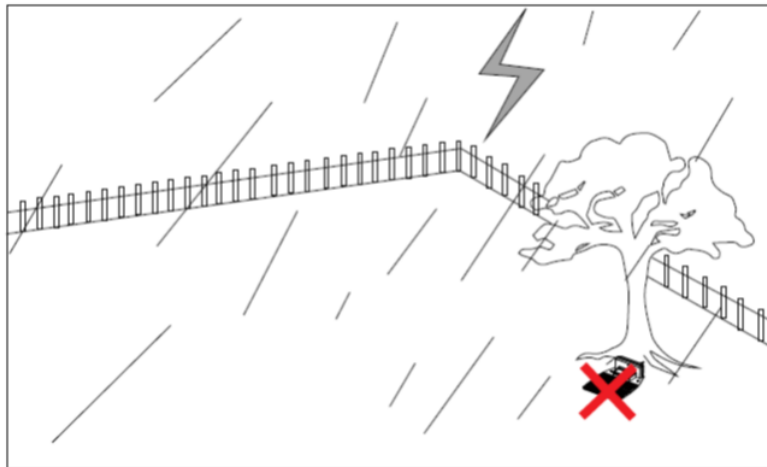
Se l'interruttore è premuto, l'alimentazione è attivata, se non è premuto, l'alimentazione è disattivata.

Infine, trasportare il robot tosaerba afferrandolo dalla maniglia situata sulla parte posteriore sotto il tosaerba e tenendo il disco a lame lontano dal corpo come illustrato nella figura.



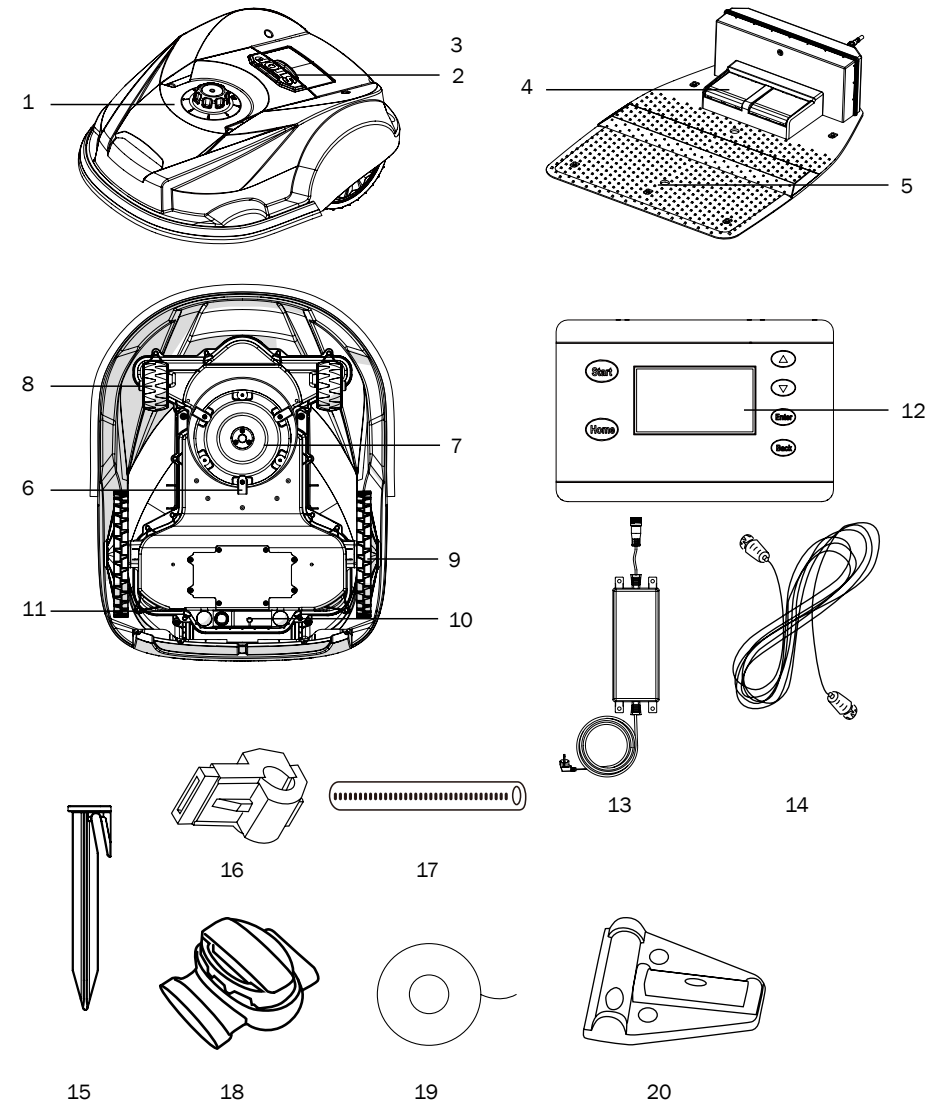
### 2.4. Protezione dai fulmini

Per evitare che eventuali fulmini possano danneggiare la macchina, non collocare la stazione di carica sotto alberi alti.



### 3. Comprensione del funzionamento del robot tosaerba G-FORCE

Grazie per aver acquistato il robot tosaerba G-FORCE. Nelle pagine seguenti il robot tosaerba sarà illustrato in modo più dettagliato, descrivendone la procedura di funzionamento.

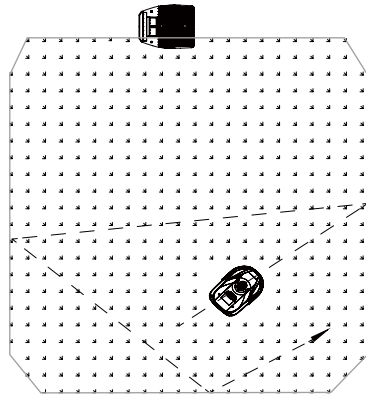




### 3.1. Elenco dei componenti

1. Robot tosaerba	11. Interruttore principale isolato
2. Pulsante STOP	12. Display
3. Display e tastierino	13. Trasformatore
4. Contatti di carica	14. Cavo per stazione di carica
5. Stazione di carica	15. Picchetto di fissaggio
6. Lama (x3)	16. Connettore per stazione di carica
7. Disco di taglio a lame	17. Righello di misurazione
8. Ruota anteriore	18. Connettore perimetrale
9. Ruota posteriore	19. Cavo perimetrale
10. Maniglia di trasporto	20. Livella a bolla

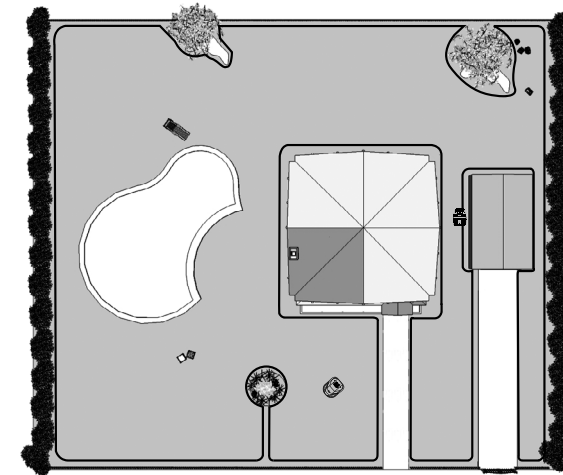
Il robot tosaerba G-FORCE sceglie la direzione in modo casuale; pertanto falcia il prato completamente senza lasciare parti non tagliate all'interno dell'area delimitata dal perimetro selezionato.



### 3.2. Principi di funzionamento di base del robot tosaerba G-FORCE

Il perimetro viene scelto dall'utente mediante l'installazione del cavo perimetrale fornito in dotazione. Quando il robot tosaerba G-FORCE rileva il cavo perimetrale, si arresta, arretra e ruota per falciare il prato in un'altra direzione. È importante verificare che il perimetro sia completo. Il cavo perimetrale permette inoltre di proteggere qualsiasi oggetto desiderato all'interno del perimetro, ad esempio laghetti, alberi, mobili da giardino o aiuole. Il cavo perimetrale deve formare un circuito chiuso completo. Se, durante la falciatura, il tosaerba incontra un ostacolo come una persona, un albero, un animale o un ostacolo generico presente nel giardino, si arresta, arretra e ruota per falciare il prato in un'altra direzione.

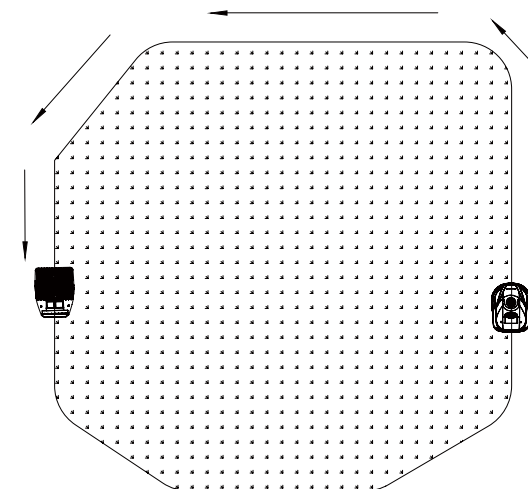
Se all'interno del perimetro del prato vi è un corridoio, questo deve avere una larghezza minima di 2 metri e una lunghezza massima di 8 metri.



Nota: se il robot tosaerba G-FORCE si solleva in seguito all'urto con un ostacolo, il disco a lame si arresta immediatamente per evitare possibili danni.

#### 3.2.1. Posizionamento della stazione di carica

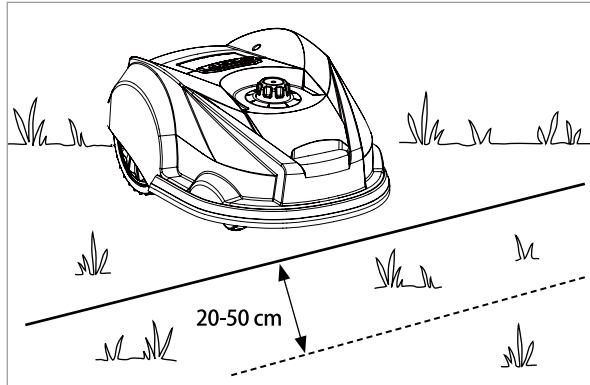
Dopo circa 90 minuti di falciatura, quando la tensione delle batterie del tosaerba è bassa (a seconda del tipo di erba da falciare e della complessità del giardino), il robot tosaerba G-FORCE torna automaticamente alla stazione di carica individuando il cavo perimetrale più vicino e seguendolo in senso antiorario (senza eseguire la falciatura) fino alla stazione di carica per effettuare una carica completa delle batterie; completata l'operazione, il robot si riavvia per effettuare la sequenza di taglio successiva.



### 3.2.2. Riconoscimento del cavo perimetrale

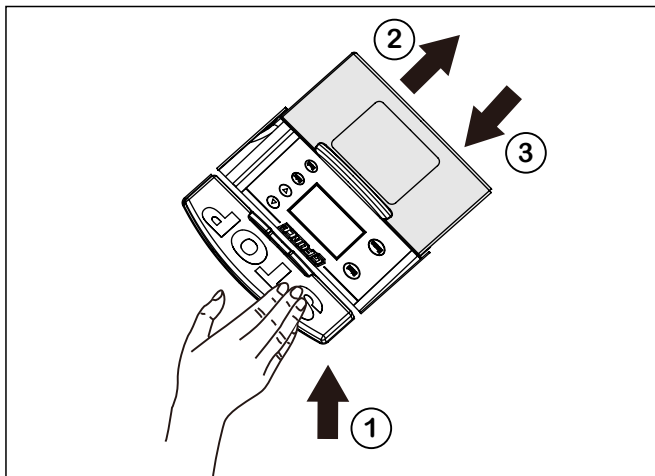
Quando il robot tosaerba G-FORCE si avvicina a qualsiasi cavo perimetrale, due sensori installati al centro e a sinistra sul coperchio anteriore rilevano il cavo ma, prima di arrestarsi e ruotare, il tosaerba oltrepassa il perimetro di circa 20-50 cm; pertanto, occorre tenere conto di questo in fase di creazione dello schema perimetrale (vedere di seguito).

### 3.2.3. Avvio e arresto durante la falciatura



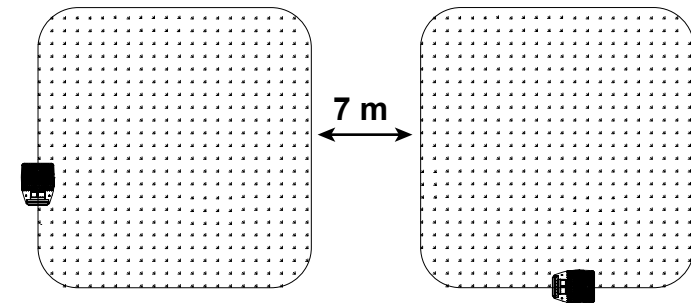
Per arrestare in qualsiasi momento il robot tosaerba G-FORCE durante la falciatura, premere il pulsante STOP (1). Dopo aver premuto il pulsante STOP, il tosaerba apre lo sportello scorrevole del tastierino (2) e attende ulteriori comandi da parte dell'utente. Il tosaerba non si avvia fin quando non viene chiuso lo sportello (3).

### 3.2.4. Limitazioni di movimento del robot tosaerba G-FORCE



Il robot tosaerba G-FORCE è programmato dal produttore per funzionare per 24 ore al giorno, 7 giorni su 7 ma, poiché ogni giardino è diverso dall'altro, se si desidera modificare tali impostazioni, è possibile programmare il robot con facilità seguendo le istruzioni illustrate nel capitolo seguente.

Se anche nella proprietà confinante viene utilizzato un robot tosaerba G-FORCE, è necessario mantenere una distanza di 1 metro tra il proprio cavo perimetrale e quello della proprietà confinante per eliminare le interferenze. Inoltre, è necessario tenere la stazione di carica a più di 10 metri di distanza dai cavi perimetrali della proprietà confinante e impostare un segnale perimetrale differente da quello della proprietà confinante, come il segnale A1 o A2. Consultare il paragrafo "Impostazioni del segnale" a pagina 44.

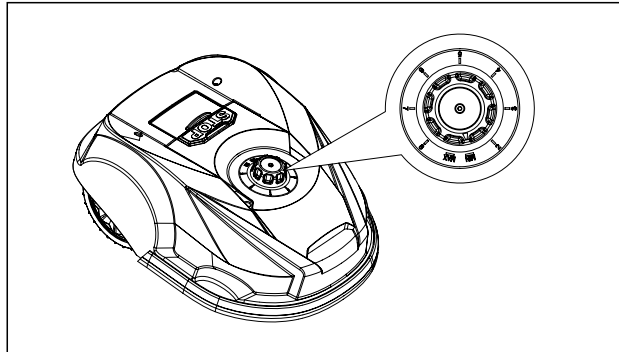


Di seguito è riportata una tabella che illustra le distanze del segnale per ciascun robot tosaerba. Prendere nota del modello e utilizzare le presenti informazioni come guida durante la progettazione dello schema perimetrale.

Modello	Campo massimo	Distanza di ricezione del segnale
G-FORCE SR1500	1500 m <sup>2</sup>	22.5 m

### 3.2.5. Informazioni relative al taglio del robot tosaerba G-FORCE

Il robot tosaerba G-FORCE dispone di 9 impostazioni per altezze di taglio comprese tra 20 mm e 60 mm. Se l'altezza dell'erba è superiore a 60 cm, è necessario tagliarla almeno fino a 60 mm; diversamente, il carico sull'unità sarebbe eccessivo e comprometterebbe l'efficienza di taglio. A tal fine, utilizzare un normale tosaerba o un decespugliatore. Dopo aver completato l'installazione, è possibile regolare il taglio su una delle 9 impostazioni desiderate. Iniziare sempre con una impostazione di taglio elevata e successivamente ridurla fino all'altezza desiderata. Questa operazione può essere effettuata sollevando la copertura illustrata nella figura e regolando il selettore grande. Nota: non tentare di aumentare o ridurre l'altezza di taglio durante la falciatura;



accertarsi sempre che l'interruttore isolato sia in posizione "OFF" (Spento) prima di effettuare la regolazione.

Il robot tosaerba G-FORCE è in grado di tagliare l'erba bagnata, ma questa si accumulerà sul disco a lame e sulle ruote, rendendo necessaria una pulizia più frequente dell'unità. Non utilizzare il robot tosaerba G-FORCE durante un temporale. Per evitare di danneggiare i circuiti elettronici, si consiglia di scollegare la stazione di carica e, se possibile, anche il cavo perimetrale.

L'efficienza di taglio del robot tosaerba G-FORCE è data dalle lame affilate; pertanto, è necessario mantenerle in buone condizioni.

## 4. Guida all'installazione

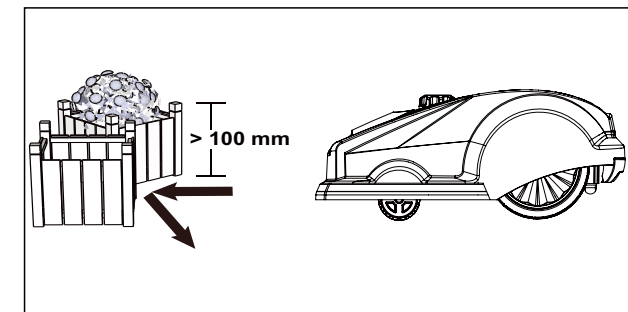
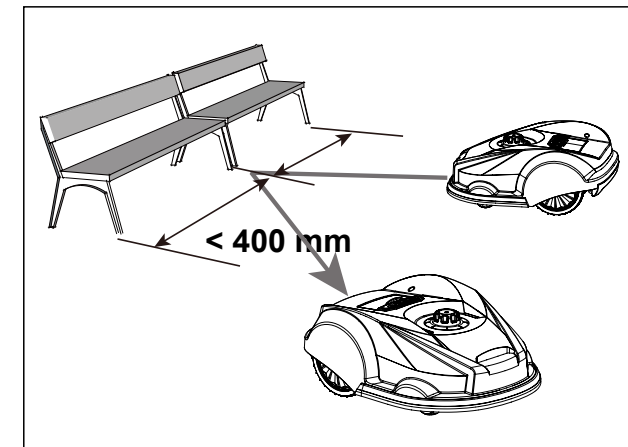
Il presente capitolo illustra come installare il robot tosaerba G-FORCE. Leggere il capitolo per intero prima di iniziare le operazioni di installazione.

### 4.1. Introduzione

Si consiglia di tracciare un disegno del prato che comprenda tutti gli ostacoli e il modo in cui proteggerli. Questo rende più semplice individuare una buona posizione per la stazione di carica e il modo in cui posizionare correttamente il cavo perimetrale lungo il perimetro del giardino, proteggendo i cespugli, le aiuole, ecc. Sono inoltre necessari alcuni strumenti, quali un martello e un paio di pinze o forbici tagliacavo.

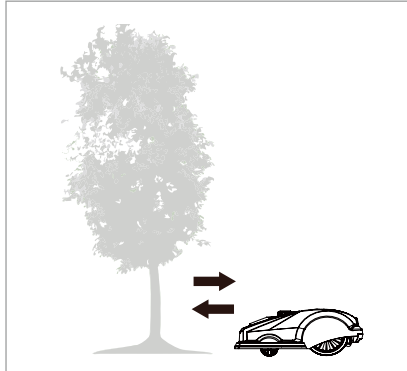
### 4.2. Limitazioni di taglio

In presenza di ostacoli rigidi e fissi alti più di 100 mm, quali muri, recinzioni, mobili da giardino, ecc., i sensori antiurto reagiscono immediatamente. Il robot tosaerba G-FORCE si ARRESTA, arretra e ruota per falciare il prato in un'altra direzione; tuttavia, è consigliabile proteggere gli ostacoli creando un perimetro intorno a essi.

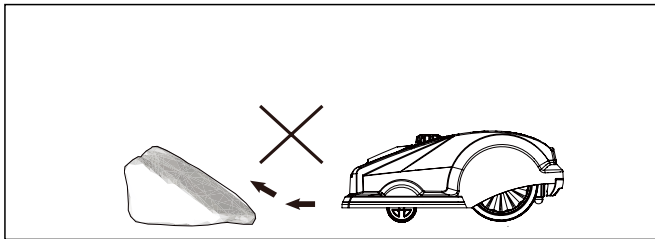


**Alberi**

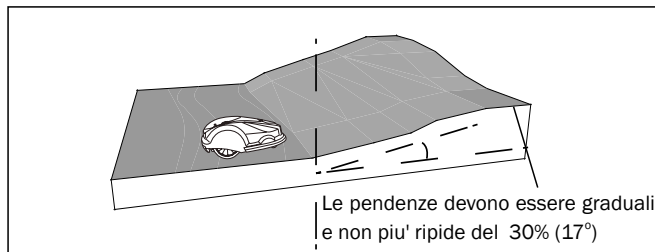
Il robot tosaerba G-FORCE tratta gli alberi come comuni ostacoli, ma se un albero del giardino presenta radici esposte basse più di 100 mm, è necessario proteggere l'area per evitare di danneggiare le radici, le lame di taglio o il profilo delle ruote posteriori.

**Pietre**

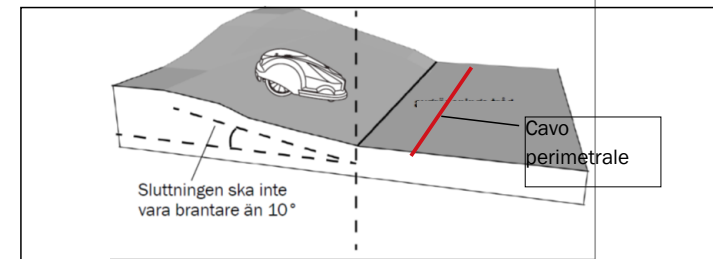
Anche la presenza di rocce o pietre all'interno dell'area di falciatura costituisce un ostacolo da proteggere, poiché il robot tosaerba potrebbe salire su di esse.

**Pendenze**

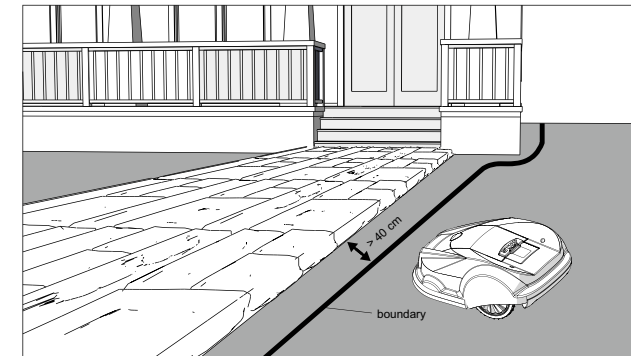
Il robot tosaerba G-FORCE è in grado di spostarsi in salita e in discesa con un'inclinazione massima del 30% all'interno dell'area di falciatura; tuttavia, in presenza di un declivio diretto verso un cavo perimetrale, è consigliabile che l'inclinazione sia inferiore a 10 gradi, per evitare che il tosaerba oltrepassi il cavo a causa della velocità di spostamento in discesa, specialmente in caso di pioggia o in condizioni di terreno bagnato sdruciolevole.



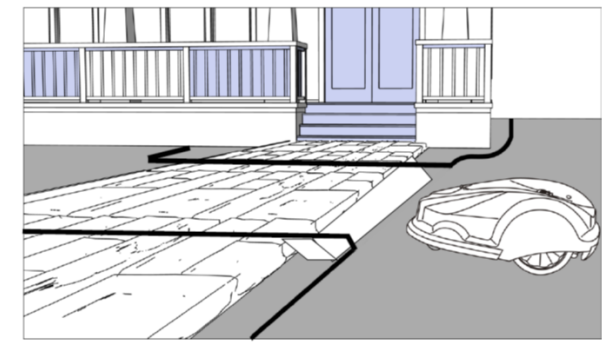
Se il cavo perimetrale attraversa una pendenza, questa non deve avere un'inclinazione superiore a 10 gradi. In caso contrario, tra la base della pendenza e il perimetro vi deve essere un'area pianeggiante di almeno 2 metri.

**Sentieri, vialetti d'accesso e strade**

Se il perimetro del prato si trova in prossimità di un vialetto d'accesso posto su un livello differente da quello del prato, evitare che il robot tosaerba passi su di esso per spostarsi verso l'altra parte del prato. È necessario lasciare una distanza di sicurezza di 40 cm tra il cavo perimetrale e il vialetto d'accesso.

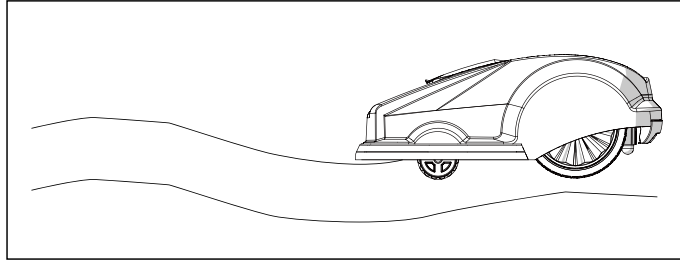


Se il vialetto d'accesso e il prato sono sullo stesso livello, è possibile lasciare che il robot tosaerba si sposti verso l'altra parte del prato lungo un corridoio creato dal cavo perimetrale.



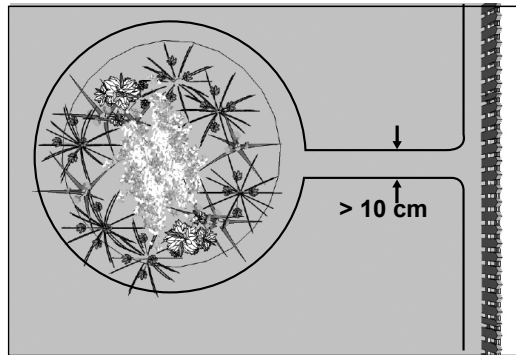
### Superfici irregolari del prato

Se l'area del prato è molto irregolare, è possibile che le lame tocchino il terreno quando il robot tosaerba G-FORCE effettua la falciatura. Se vi è questa possibilità, eliminare il problema livellando il terreno o escludere l'area completamente con il cavo perimetrale.

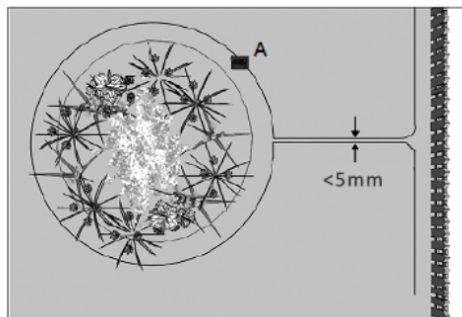


### Aiuole

Se nell'area di lavoro del prato sono presenti aiuole, queste devono essere protette con il cavo perimetrale per escluderle dall'area di lavoro. Se si desidera che il robot segua il cavo perimetrale intorno all'area protetta, la distanza tra i due cavi perimetrali paralleli deve essere superiore a 10 cm.

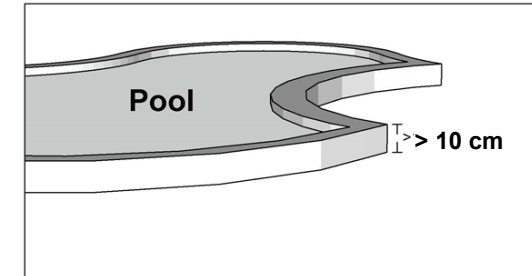


Se invece si desidera che il robot oltrepassi i due cavi perimetrali paralleli, la distanza tra di essi deve essere inferiore a 5 mm, ma è necessario collocare un ostacolo, ad esempio una pietra o un tubo, sulla posizione A.



### Lagheti e piscine

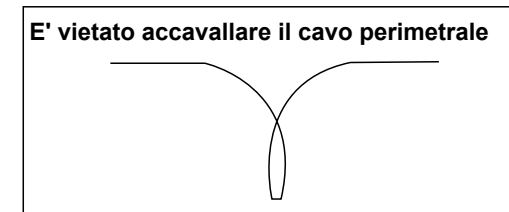
Se il robot tosaerba G-FORCE viene immerso in acqua, questa influisce negativamente sulla durata utile del tosaerba; pertanto, si consiglia di evitare eventuali laghetti escludendoli dall'area di lavoro con il cavo perimetrale o aggiungendo una piccola recinzione intorno alla piscina o al laghetto per maggiore sicurezza.



### Cose generali da fare e da non fare

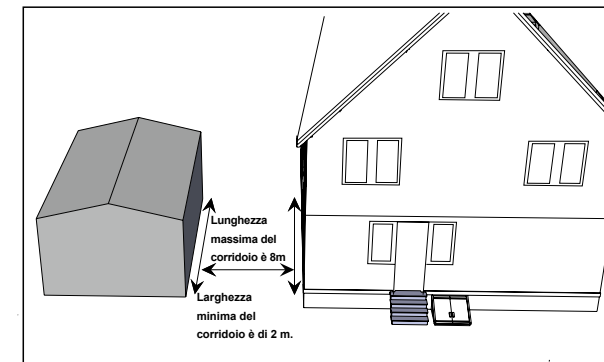
Nota: i cavi perimetrali non devono incrociarsi.

Accertarsi che i cavi perimetrali non s'incrocino mai tra loro.



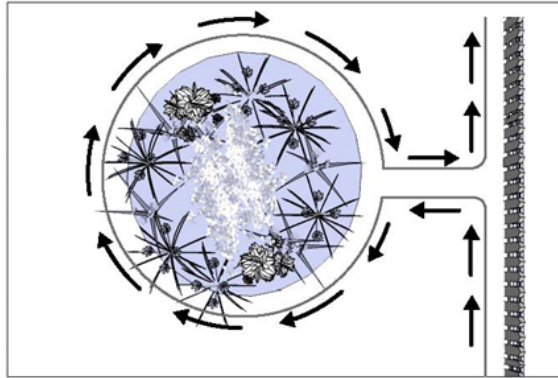
Se è stato creato un corridoio perimetrale all'interno dell'area di lavoro, questo deve avere una larghezza minima di 2 metri e una lunghezza massima di 8 metri.

Se il corridoio è più stretto di 2 metri o più lungo di 8 metri, è necessario trasportare il robot tosaerba G-FORCE fuori dal corridoio o escludere il corridoio mediante il cavo perimetrale.



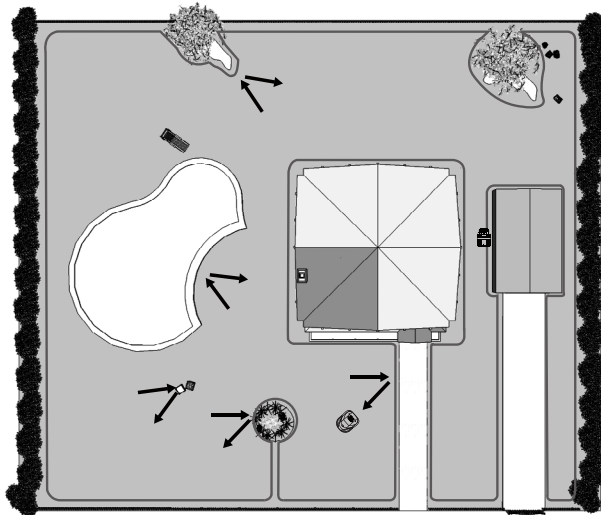
L'esempio di seguito illustrato mostra come disporre il perimetro intorno alle aiuole o ad altre aree da non falciare. Occorre considerare che i cespugli e i fiori cambiano nel corso delle stagioni dalla primavera all'autunno.

Nell'escludere un'area situata in prossimità del perimetro di falciatura, occorre lasciare uno spazio sufficiente in considerazione delle variazioni stagionali.

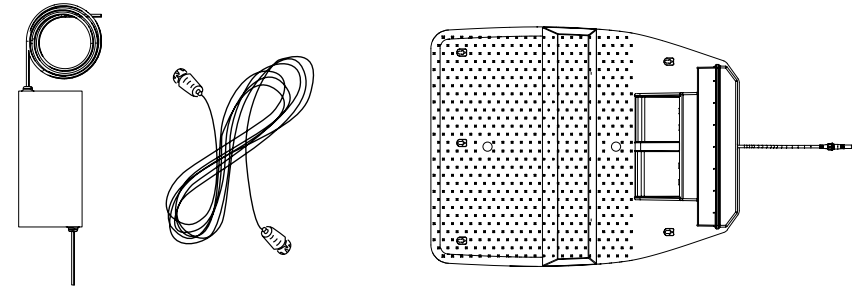


### 4.3. Delimitazione dell'area di lavoro del robot tosaerba

Dopo aver compreso i principi di base del funzionamento del robot tosaerba G-FORCE, la fase successiva consiste nel delimitare l'area di lavoro con il cavo perimetrale facendo riferimento allo schema del giardino già creato. Questa è una parte molto importante dell'installazione e deve essere effettuata con attenzione; una delimitazione non corretta può essere causa di molti problemi successivi. Il cavo perimetrale deve formare un circuito chiuso senza interruzioni o incroci, che sarà completo una volta collegato alla stazione di carica.

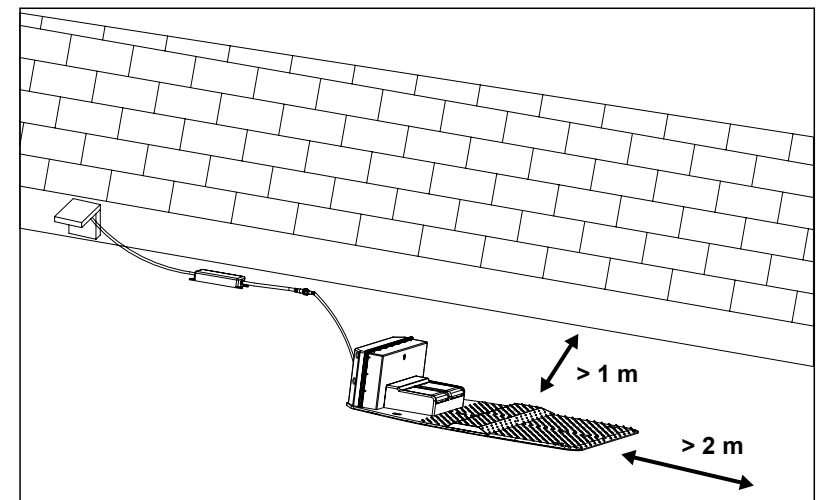


Per prima cosa, individuare la posizione migliore per la stazione di carica considerando la posizione della presa elettrica esterna più vicina, poiché la stazione di carica deve essere sempre collegata a essa. La lunghezza del cavo di alimentazione fornito in dotazione è di 20 metri.



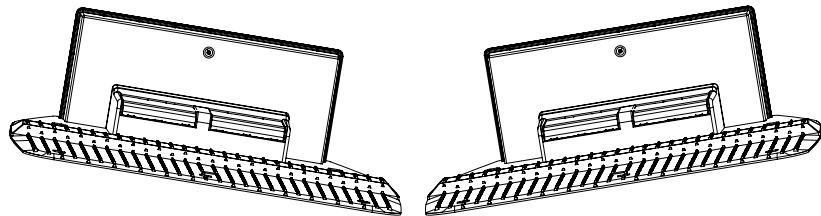
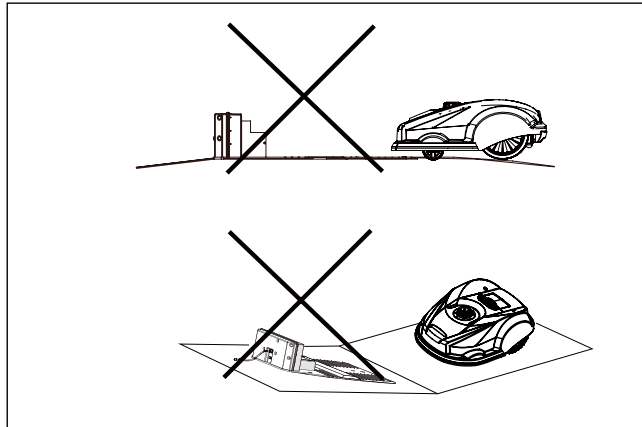
L'elemento 5 della stazione di carica deve essere posizionato su una superficie piana al livello del suolo e può essere collegato con il cavo perimetrale sia sul lato anteriore, sia su quello posteriore; inoltre, occorrono 2 metri di cavo diritto sul lato anteriore affinché il tosaerba possa tornare alla stazione di carica senza impedimenti. Accanto alla stazione di carica vi deve essere 1 metro di spazio su terreno piano per permettere al tosaerba di entrare correttamente nella stazione di carica e di arretrare fino a innestarsi. Se possibile, collocare la stazione di carica all'ombra, poiché è preferibile ricaricare le batterie in un luogo fresco.

*Nota:* l'area della stazione di carica deve essere sufficientemente piana, senza laghetti o gradini nelle immediate vicinanze.



## ⚠ Fare attenzione al cavo!

Le posizioni di seguito illustrate non sono consentite.



La pendenza a sinistra e a destra della base di carica non deve superare i 5 gradi.

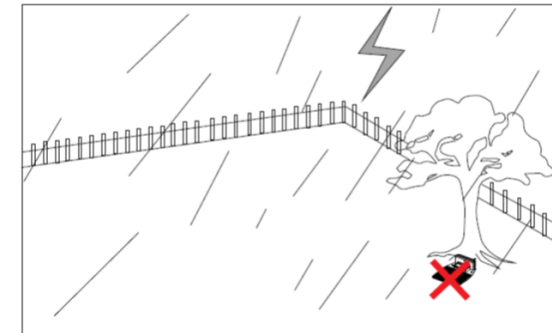
Si consiglia di lasciare 3 metri di cavo dritto sul lato anteriore che portino dentro la stazione di carica. Se il terreno del prato è morbido e irregolare, si consiglia di utilizzare 0,5-1 metro di rete di plastica di davanti alla base di carica per evitare che la ruota posteriore scavi il terreno davanti a essa.

Dopo aver verificato la posizione della stazione di carica e aver accertato che sia possibile raggiungere il collegamento alla rete elettrica, non collegare ancora l'alimentazione. Per prima cosa, è necessario completare tutto il lavoro di creazione dello schema perimetrale; successivamente, sarà possibile collegare l'alimentazione.

## ⚠ Protezione dai fulmini

Per evitare che eventuali fulmini possano danneggiare la macchina, non collocare la stazione di carica sotto alberi alti.

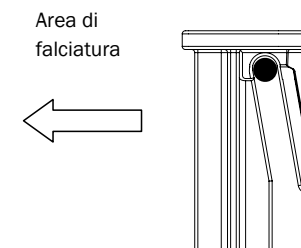
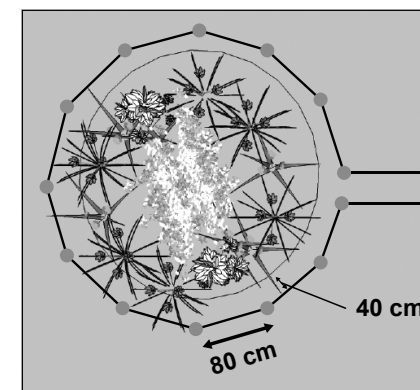
Per evitare che eventuali fulmini possano danneggiare la macchina, non collocare il cavo di prolunga intorno ad alberi alti.



## 4.4. Picchettamento del cavo perimetrale

La fase successiva consiste nel fissare il cavo perimetrale. A tal fine, localizzare il cavo perimetrale (elemento 19), estrarlo dall'imballaggio e individuare l'estremità libera. Localizzare anche i picchetti di fissaggio (elemento 15) e poggiare ciascuno di essi sul prato, approssimativamente alla corretta distanza dai bordi del prato (40 cm) e dagli ostacoli. Ciò permetterà al robot di seguire con facilità il cavo perimetrale fino alla stazione di carica. Per questo scopo, vi è un righello fornito in dotazione (elemento 17). (Ricordare di far sì che l'altezza massima dell'erba del prato sia di 60 mm; diversamente, falciarla prima di iniziare il picchettamento). Il cavo perimetrale verrà disteso sul prato senza alcuna necessità di scavare il terreno. Più sarà possibile posizionare il cavo perimetrale al livello del suolo, più esso sarà sicuro e non vi sarà il rischio di inciamparvi o di danneggiare le lame. In brevissimo tempo, il cavo sarà coperto dall'erba. La tensione presente nel cavo è di soli 34 V, pertanto il cavo è totalmente sicuro per l'uomo e gli animali.

Si consiglia di posizionare i picchetti distanziandoli di circa 80 cm; tuttavia, è possibile ravvicinarli qualora sia necessario creare curve strette per ottenere una falciatura di precisione. Non fissare i picchetti in modo permanente durante la disposizione iniziale; si consiglia di picchettarli solo parzialmente con un martello, verificando che tutte le fessure per il posizionamento del cavo siano orientate verso l'esterno del perimetro.



I picchetti devono essere conficcati nel terreno con la fessura per il cavo verso l'esterno del perimetro, come illustrato nella figura.

Quando tutti i picchetti sono nella corretta posizione, è possibile introdurre il cavo perimetrale nelle fessure dei picchetti, una per volta, lungo il bordo dell'area di lavoro. Iniziare dalla stazione di carica e lasciare 1 metro di cavo in più prima di tagliarlo, nel caso in cui sia necessario spostare un picchetto successivamente. Durante la disposizione del cavo e l'aggiunta dei picchetti, non tirare eccessivamente il cavo lungo il perimetro per evitare che si danneggi. Ricordare inoltre di lasciare circa 2-4 metri di cavo diritto davanti alla stazione di carica per permettere al robot di innestarsi correttamente al suo interno. Inoltre, durante l'installazione del cavo, fare attenzione onde evitare che si attorcigli.

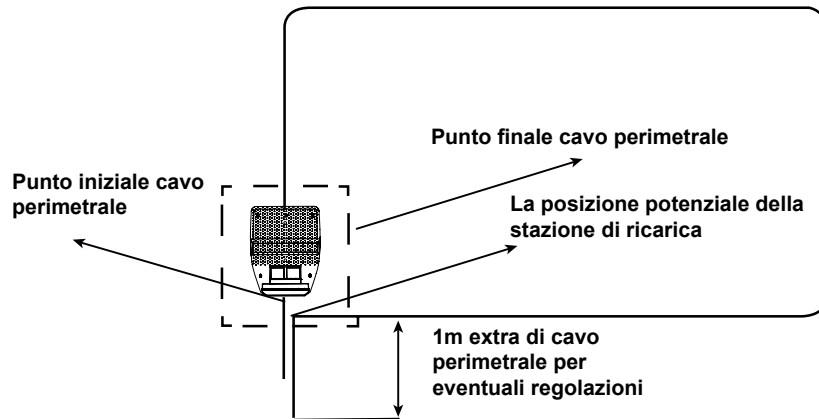


**Nota!** in presenza di superfici dure su cui non è possibile utilizzare i picchetti, ad esempio calcestruzzo o mattonelle da giardino, può essere necessario utilizzare viti e tasselli. Se vengono utilizzate le viti, è necessario applicarvi delle rondelle isolanti.

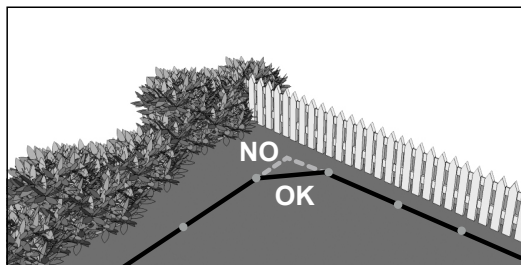
Se è necessario congiungere due estremità del cavo perimetrale, utilizzare esclusivamente i connettori forniti dal produttore (elemento 18).

Per ulteriori disegni contenenti le linee guida relative alle distanze, vedere di seguito.

Lasciare circa 1 metro di cavo in più, picchettare il cavo lungo il perimetro dal lato posteriore della stazione di carica, distanziando i picchetti di 80 cm. Dopo aver creato lo schema perimetrale ed essere tornati alla stazione di carica, lasciare un altro metro di cavo supplementare, quindi tagliarlo.



Se l'area di lavoro presenta angoli retti, non creare angoli di 90° come illustrato nella figura seguente. In tali punti, il tosaerba ruoterà in ogni caso e falcerà l'erba in quell'area durante la sua rotazione; pertanto, è preferibile creare sempre angoli di 45°, come di seguito illustrato.

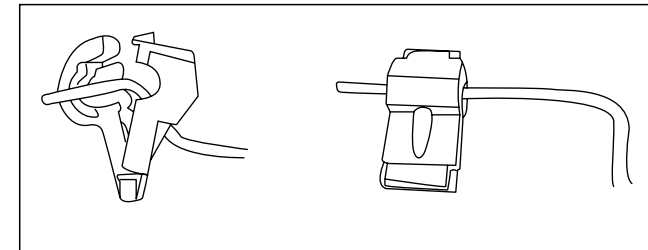


Se il cavo perimetrale deve proteggere un'aiuola o un altro ostacolo all'interno dell'area di lavoro, attenersi alle seguenti indicazioni. Distendere il cavo perimetrale dal perimetro principale in linea retta come illustrato nella figura, quindi intorno al profilo dell'ostacolo e, infine, tornando al perimetro principale. Lo spazio tra i due cavi perimetrali deve essere più stretto possibile, senza che i cavi si incrocino. È possibile utilizzare lo stesso picchetto per fissarli; il robot tosaerba G-FORCE si effettuerà liberamente la falciatura sopra i due cavi.

Se il cavo perimetrale non è sufficientemente lungo da permettere di delimitare l'intera area da proteggere escludendola dalla falciatura o se si desidera apportare alcune modifiche in un momento successivo, è possibile acquistare un cavo di riserva e collegarlo facilmente con i connettori per cavo perimetrale forniti in dotazione (elemento 18).

#### 4.5. Giunzione del cavo perimetrale per la stazione di carica

Dopo aver introdotto il cavo perimetrale nelle fessure dei picchetti, è possibile collegarlo alla stazione di carica mediante il connettore per stazione di carica (elemento 16) (vedere di seguito). Ispezionare tutti i connettori per accertarsi che non siano danneggiati.



Questi connettori sono del tipo a scatto e, quando vengono assemblati, tagliano l'involucro di plastica esterno di protezione del cavo perimetrale. L'isolamento del cavo perimetrale non deve essere rimosso prima dell'assemblaggio. Un eventuale cavo scoperto comporterà un rischio in seguito, a causa della contaminazione atmosferica o di altri motivi. Pertanto, accertarsi che l'involucro esterno del cavo non sia rotto. Lasciare sporgere 5-10 mm di cavo dal connettore prima dell'assemblaggio. Una volta assemblati, questi connettori non possono essere rimossi facilmente; occorre quindi esserne certi prima di effettuare questa operazione. È preferibile utilizzare le pinze per chiudere i connettori. Una volta posizionati e chiusi completamente, si sentirà uno scatto quando le linguette andranno in posizione, collegando i due cavi.

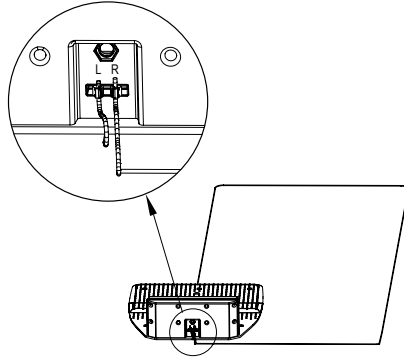
#### 4.6. Collegamento della stazione di carica al cavo perimetrale

Dopo aver assemblato i connettori su ciascuna delle due estremità del cavo perimetrale, è possibile collegarli alla stazione di carica come illustrato di seguito. È importante posizionare sotto la base il cavo proveniente dal lato anteriore della stazione di carica per proteggerlo prima di collegarlo sul lato posteriore. Questo connettore deve essere collegato alla linguetta a sinistra contrassegnata con una L; il connettore del cavo perimetrale posteriore deve essere collegato alla linguetta a destra contrassegnata con una R.

#### INFORMAZIONI IMPORTANTI

Controllare nuovamente che i collegamenti con il caricabatterie siano effettuati come illustrato di seguito. Se i connettori sono collegati in modo errato, la macchina non funziona anche se si accende la spia di colore blu.



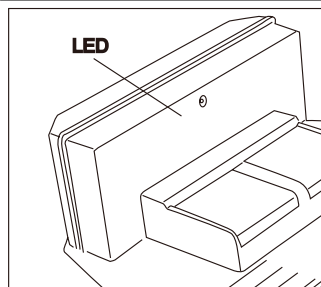


Dopo aver collegato i connettori sinistro (L) e destro (R) alla stazione di carica, quest'ultima può essere fissata al terreno con i picchetti perimetrali (elemento 15). Prima di effettuare questa operazione, verificare che la stazione di carica sia ancora situata su una superficie piana e che sia ancora possibile raggiungere una presa elettrica. Verificare inoltre che sul lato anteriore e su quello posteriore della stazione di carica vi siano 2 metri di cavo perimetrale dritto e che l'eventuale cavo in eccedenza sia ricalzato sotto la base della stazione di carica per proteggerlo.

Dopo aver effettuato queste operazioni, collegare il cavo di prolunga del caricabatterie (elemento 14) alla base di carica, verificando contemporaneamente che l'alimentatore non sia ancora collegato alla rete elettrica.

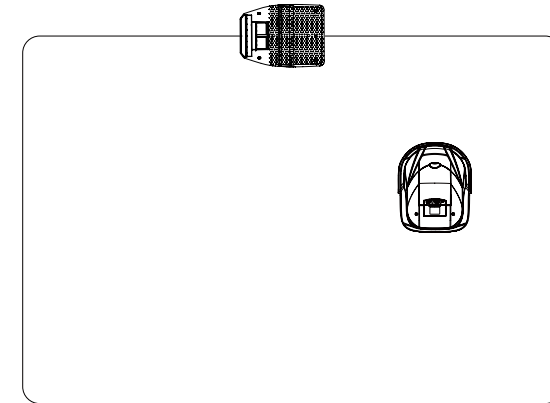
Dopo aver effettuato questi collegamenti, collegare l'alimentatore alla rete elettrica e attivare. Sulla stazione di carica si accende una spia LED di colore blu (vedere di seguito); se tutto il sistema è funzionante, la spia diventa di colore verde fisso. Se il LED non si accende, controllare per prima cosa i collegamenti elettrici; se il LED si accende ma non diventa di colore verde fisso, consultare la guida alla risoluzione dei problemi riportata di seguito.

	LED	Descrizione
1	Blu acceso	Normale
2	Blu lampeggiante, rosso spento	Cavo interno della stazione di carica rotto, perimetro principale integro
3	Rosso lampeggiante, blu spento	Cavo perimetrale tagliato o in cortocircuito, cavo interno della stazione di carica integro
4	Rosso e blu lampeggianti	Cavo perimetrale e cavo interno della stazione di carica in cortocircuito o tagliati



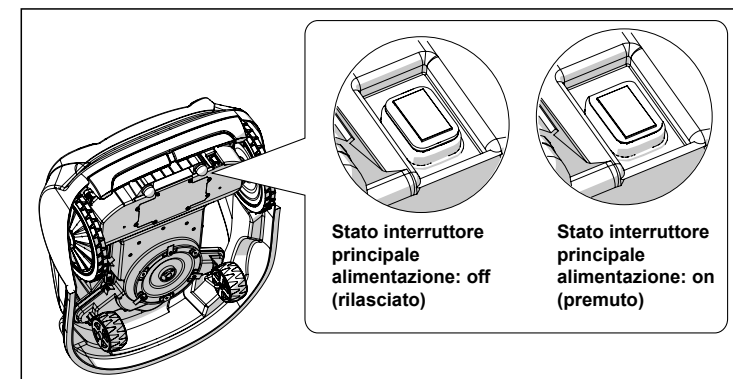
#### 4.7. Attivazione e verifica dell'installazione

Se la spia LED è accesa e di colore verde, tutto il sistema è funzionante, pertanto è possibile conficcare i picchetti completamente nel terreno con un martello. Dopo aver effettuato questa operazione, controllare nuovamente che la spia sia sempre accesa e di colore verde. Se lo è, il perimetro e la stazione di carica sono ancora funzionanti. Successivamente, posizionare il robot tosaerba G-FORCE nell'area di lavoro, ad alcuni metri di distanza dalla stazione di carica.



Premere l'interruttore di alimentazione isolato per impostarlo in posizione "ON" (Acceso). (Premerlo di nuovo per impostarlo in posizione "OFF" (Spento))

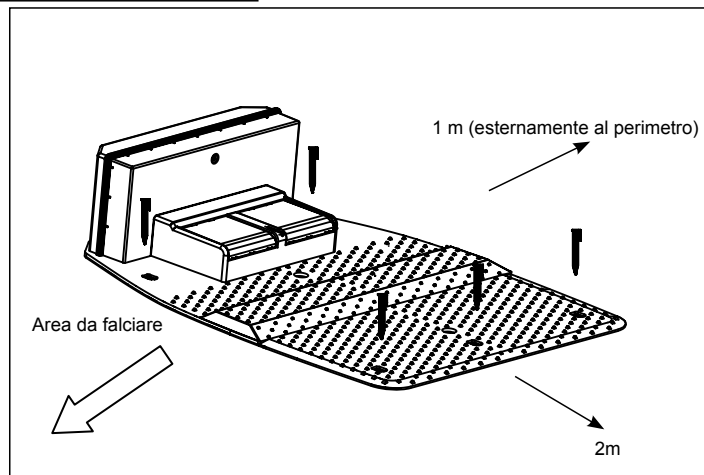
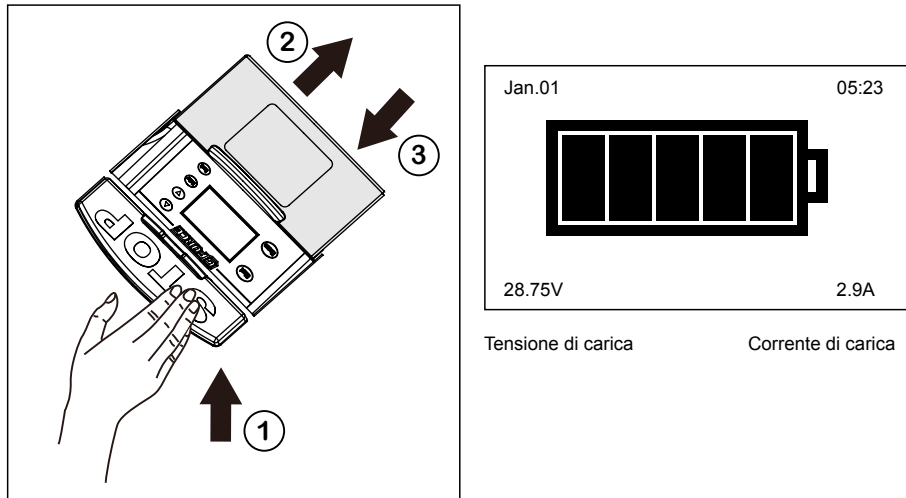
Per ulteriori spiegazioni, vedere di seguito.



Quindi, premere il pulsante STOP grande posto sulla parte superiore del tosaerba; lo sportello scorrevole del tastierino si apre. Premere il tasto HOME (Base), situato a sinistra del display, e chiudere manualmente lo sportello scorrevole. Dopo aver chiuso lo sportello, il tosaerba deve avviarsi automaticamente e tornare alla stazione di carica localizzando un cavo perimetrale e seguendolo. Il tosaerba deve seguire il cavo in direzione antioraria e, dopo essersi avvicinato alla stazione di carica, deve arrestarsi, ruotare a 360° e arretrare fino alla posizione di carica, per poi caricarsi completamente. Se il robot non si innesta correttamente, può essere necessario regolare la posizione della stazione di carica lateralmente fin quando il robot non vi si innesta con facilità.

Sul display deve essere visualizzato il simbolo di carica come illustrato nella figura.

Quando il tosaerba è in grado di funzionare normalmente ed è stata trovata una posizione adatta per la stazione di carica, conficcare i picchetti completamente nel terreno con il martello per fissare la base. È molto importante non attorcigliare o danneggiare la parte di cavo eventualmente ricalzata sotto la base.



## 5. Programmazione

### IMPORTANTE IMPOSTARE LA DATA E L'ORA, POICHÉ SONO FONDAMENTALI PER IL RESTO DELLA PROGRAMMAZIONE!

#### 5.1. Pannello di controllo

Al termine della fase di carica, è possibile effettuare la programmazione del tosaerba.

Per avviare la programmazione, premere di nuovo il pulsante STOP per aprire lo sportello del display. Quindi, seguire la procedura di programmazione.

Il tosaerba è stato già programmato dal produttore con una serie di impostazioni; tuttavia, se lo si desidera, queste possono essere modificate. Nonostante le impostazioni di fabbrica siano adeguate per la maggior parte degli utenti, è utile acquisire dimestichezza con le opzioni disponibili.

#### Opzioni dei tasti:



**Tasto di selezione:** a ogni pressione, il cursore del display si sposta in alto o a sinistra e vengono visualizzate le diverse opzioni di imposta.



**Tasto di selezione:** a ogni pressione, il cursore del display si sposta in basso o a destra e vengono visualizzate le diverse opzioni di impostazione.



**Tasto Enter (Invio):** per immettere un'impostazione, premere il tasto Enter (Invio) per confermare la selezione.



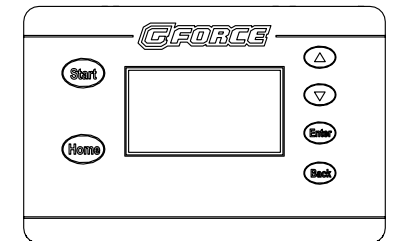
**Tasto Home (Base):** premendo questo tasto, il robot tosaerba G-FORCE si sposta direttamente fino alla stazione di carica.



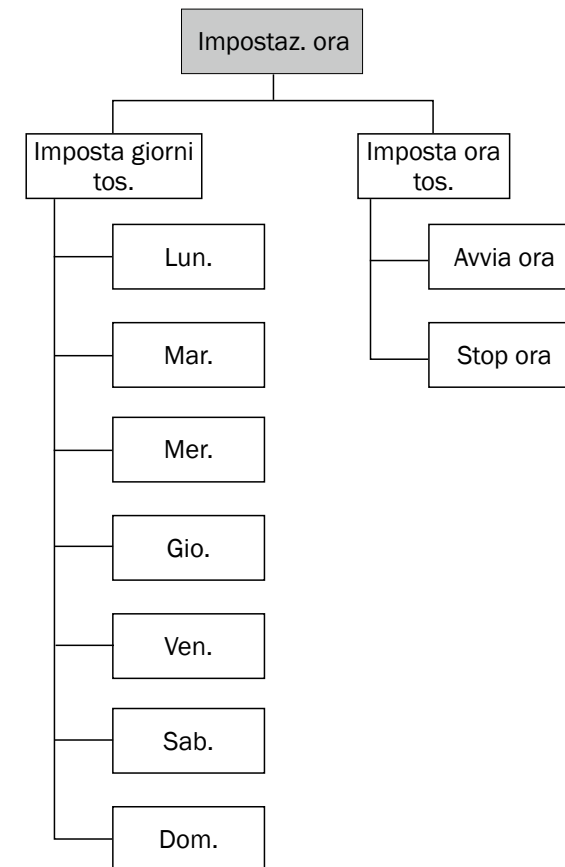
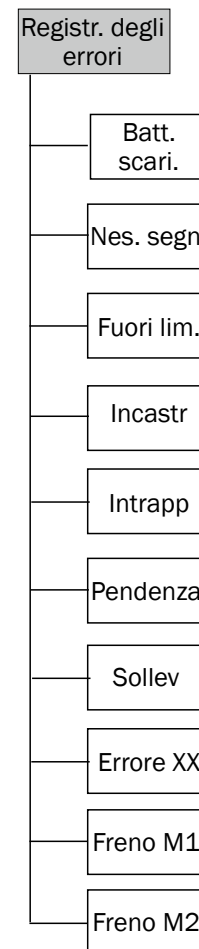
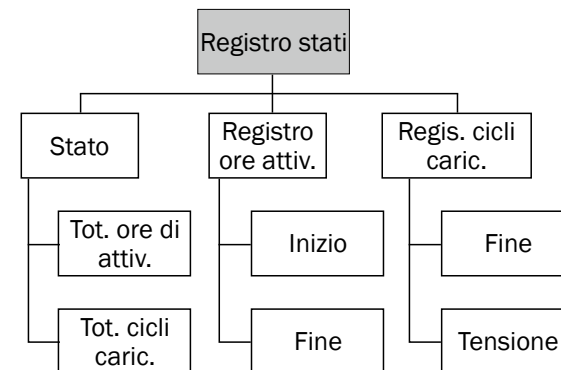
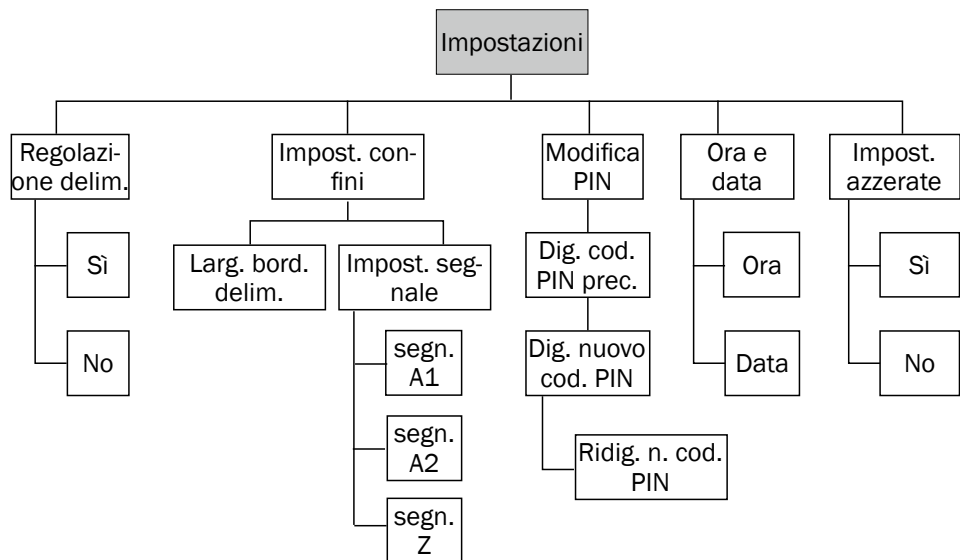
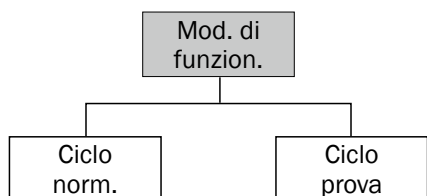
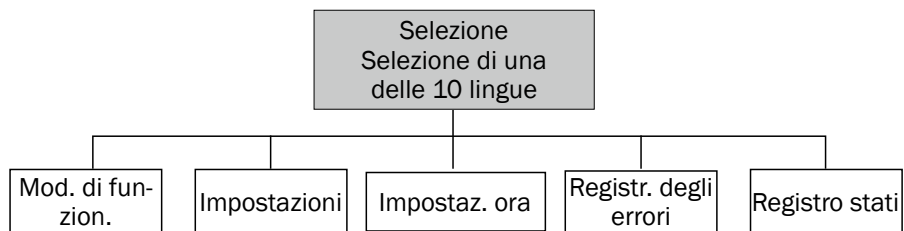
**Tasto Start (Avvio):** Premendo il tasto Start (Avvio), il robot tosaerba G-FORCE avvia un ciclo di falciatura.



**Tasto Back (Indietro):** premere questo tasto per tornare al menu precedente.



5.2. Panoramica dei menu di impostazione





### 5.3. Selezione della lingua dei menu

Selezionare la lingua dei menu per l'utente all'accensione.

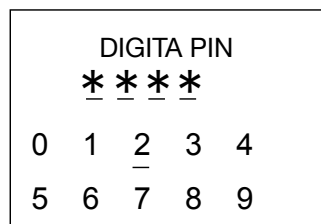


### 5.4. Codice PIN di sicurezza

Per accedere alle funzioni dei menu è necessario immettere un codice PIN. Inizialmente il codice è 0000, preimpostato dalla fabbrica. Il codice PIN deve essere immesso utilizzando i due tasti.

  Quando il cursore si trova sotto il simbolo 0, premere 4 volte il tasto Enter (Invio). Per modificare il codice PIN, vedere di seguito.

Premere il tasto Enter (Invio) una 5a volta per tornare al menu di funzionamento.



### 5.5. Funzioni dei menu

#### 5.5.1. Mod. di funzion.

Spostare il cursore su Mod. di funzion., quindi premere il tasto Enter (Invio).

È possibile scegliere tra le due modalità di funzionamento seguenti.

#### Opzione 1: Ciclo norm.

È la normale modalità di falciatura e carica preimpostata dalla fabbrica.

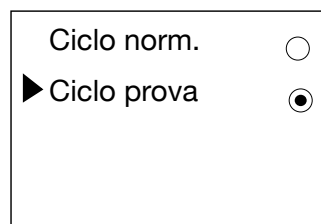
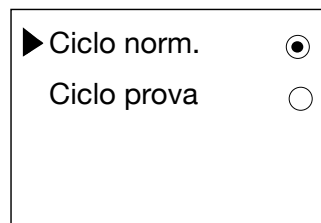
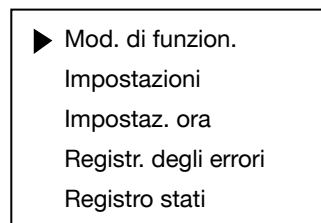
#### Opzione 2: Ciclo prova

In questa modalità, il tosaerba esegue una dimostrazione rapida delle operazioni di falciatura e carica. Effettua la falciatura per un minuto, quindi torna alla stazione di carica; successivamente, dopo un minuto di carica, riprende la falciatura.

Questa impostazione è utilizzata principalmente per verificare la configurazione.

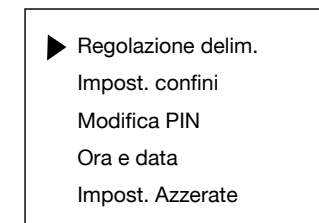
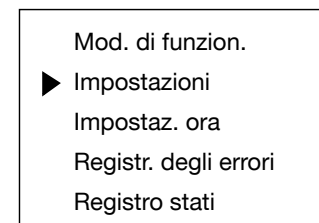
#### Back (Indietro)

Premere questo tasto per tornare al menu precedente.

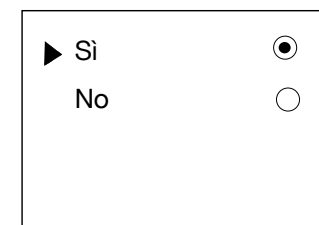
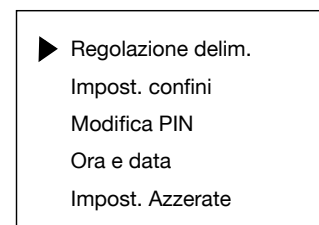


#### 5.5.2. Impostazioni

Spostare il cursore su **Impostazioni**

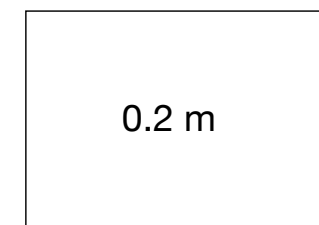
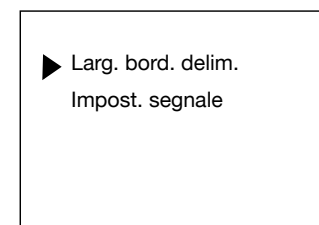
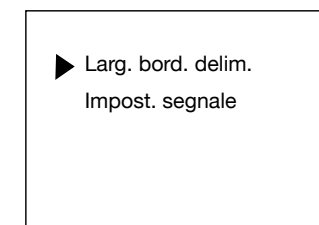
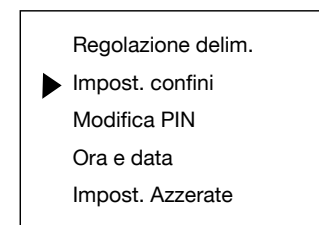


#### Regolazione delim.



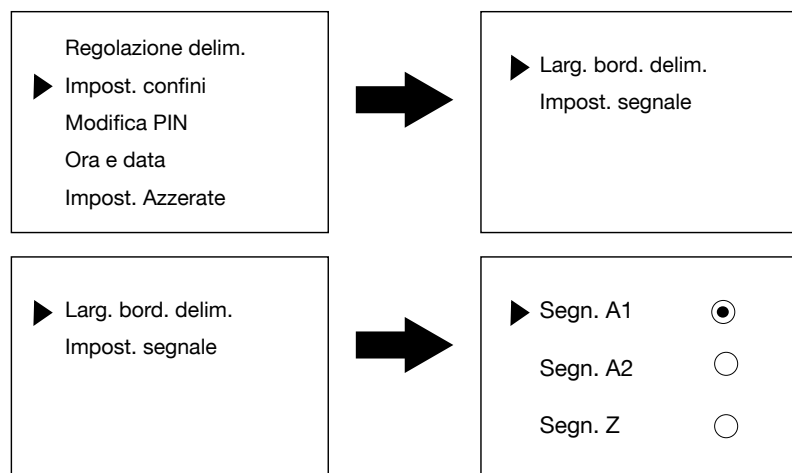
Questa opzione permette di decidere se utilizzare il tosaerba per falciare l'erba lungo il perimetro o meno.

#### Larg. bord. delim.

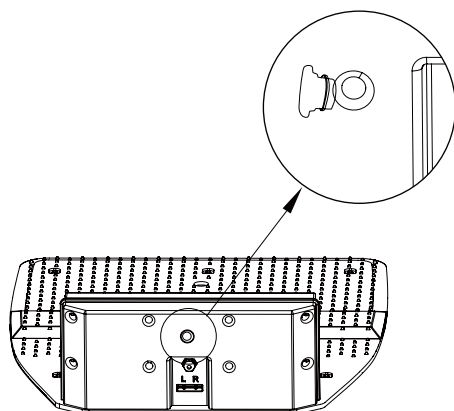


È possibile impostare la distanza di superamento del cavo perimetrale da parte del tosaerba. L'intervallo consentito è compreso tra 0,2 e 0,5 metri e può essere regolato sulla base dell'ambiente del perimetro del prato.

**Impost. segnale**



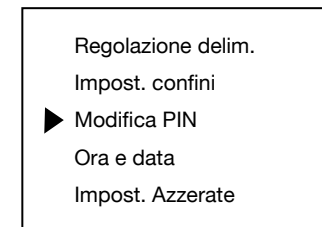
Il segnale perimetrale A1 è preimpostato dalla fabbrica.  
 Se anche nella proprietà confinante viene utilizzato un robot tosaerba G-Force e la distanza delle linee perimetrali delle due macchine è inferiore a 7 metri, è necessario impostare un segnale perimetrale diverso da quello dell'altro robot tosaerba G-Force SR1500. Il robot tosaerba G-Force dispone di due diversi segnali perimetrali, i segnali A1 e A2. Anche il segnale perimetrale della stazione di carica deve essere impostato come quello del robot tosaerba.  
 Aprire il coperchietto situato dietro la stazione di carica e premere l'interruttore. La spia LED si accende e il segnale perimetrale viene impostato su A2.  
 Rilasciando l'interruttore, la spia LED si spegne e il segnale perimetrale viene impostato su A1.



Il segnale Z è utilizzato solo nelle stazioni di carica precedenti prodotte prima del 2015.

**Modalità Modifica PIN**

Selezionare Modifica PIN nel menu Impostazioni, quindi premere il tasto Enter (Invio) per confermare. Viene visualizzata la schermata di impostazione del codice PIN. Se si desidera proteggere il tosaerba dai furti o dalle manomissioni, questa funzione serve a modificare il codice PIN del robot tosaerba G-FORCE. È opportuno annotare il nuovo codice nel manuale per evitare di dimenticarlo. Se si immette un codice PIN errato, sul display del tosaerba viene visualizzato un messaggio di ERRORE.



Immettere il codice PIN precedente (preimpostato dalla fabbrica).

DIG. COD. PIN PREC.				
-	-	-	-	-
0	1	2	3	4
5	6	7	8	9

Quindi, immettere il nuovo codice PIN desiderato.

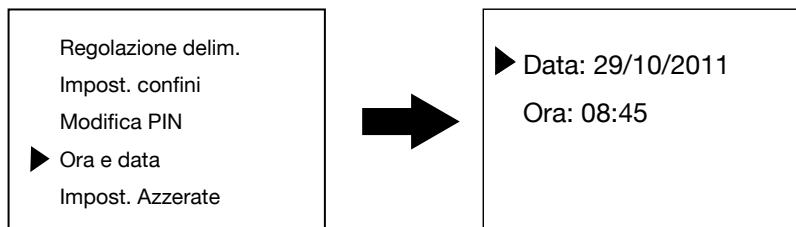
DIG. NUOVO COD. PIN				
-	-	-	-	-
0	1	2	3	4
5	6	7	8	9

Immettere di nuovo il nuovo codice PIN.

RIDIG. N. COD. PIN				
-	-	-	-	-
0	1	2	3	4
5	6	7	8	9

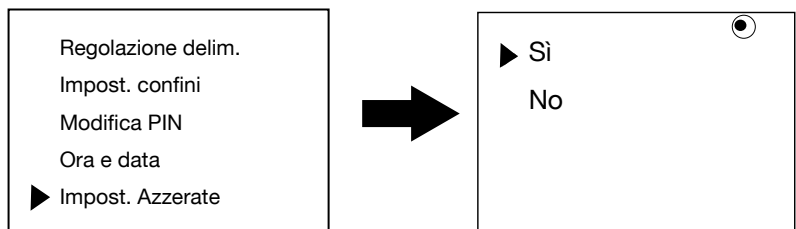
Se si dimentica completamente il codice PIN, contattare il rivenditore locale o il servizio di assistenza clienti telefonica.

**Modalità Ora e data**



Questa modalità permette di modificare la data e l'ora di sistema del tosaerba e, una volta completata correttamente la modifica, di tornare al menu precedente.

**Modalità Impost. azzerate**



Questa modalità permette di ripristinare le impostazioni di fabbrica del tosaerba. Selezionare Ripristinare, quindi premere il tasto Enter (Invio). Nel tosaerba verranno ripristinate le impostazioni di fabbrica con il codice PIN impostato dall'utente. Selezionando No e premendo il tasto Enter (Invio), verranno mantenute le impostazioni correnti.

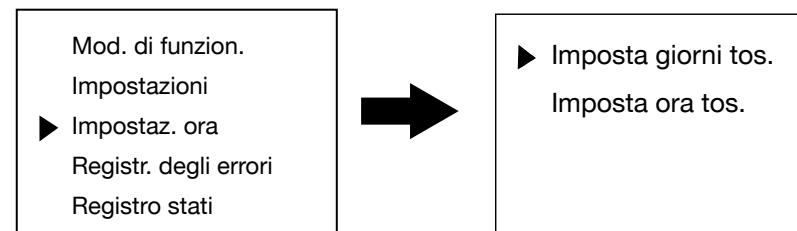
Le impostazioni di fabbrica sono le seguenti:

N.	Elemento	Impostazione di fabbrica
1	Data	01.01.2015
2	Ora	08:00:00
3	Imposta ora tos.	08:00~8:00
4	Imposta giorni tos.	Da lunedì a domenica
5	Larg. bord. delim.	0,2 m
6	Codice PIN	0000
7	Mod. di funzion.	Ciclo norm.
8	Registr. degli errori	Vuoto
9	Boundary trimming	No
10	Registro stati	Nessuna modifica

**Back (Indietro)**

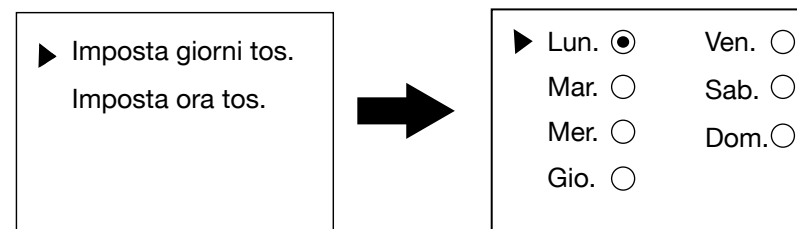
Premere questo tasto per tornare al menu precedente.

**5.5.3. Impostaz. ora**



L'opzione Impostaz. ora permette di impostare l'ora di funzionamento settimanale e giornaliero.

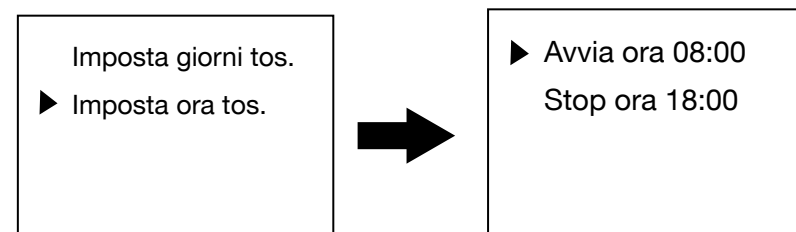
**Imposta giorni tos.**



Spostare il cursore sul giorno desiderato e premere il tasto Enter (Invio) per confermare il giorno selezionato.

**Modalità Imposta oratos**

È possibile impostare l'ora di avvio e di arresto per la falciatura o per il tempo di inattività in cui il tosaerba torna alla stazione di carica. Se le batterie del tosaerba si scaricano durante il periodo di funzionamento, il tosaerba torna automaticamente alla stazione di carica, quindi riprende il ciclo di falciatura fino al raggiungimento dell'ora di arresto. È preferibile lasciare inizialmente l'impostazione di fabbrica dell'ora di falciatura e modificarla successivamente, dopo aver verificato quanto tempo



impiega il tosaerba per falciare tutto il prato. Se lo si desidera, è possibile impostare ogni giornata in modo differente. Occorre ricordare che il tosaerba può impiegare più tempo per falciare lo stesso prato nelle diverse stagioni o in condizioni atmosferiche differenti.

*Nota: se l'ora di avvio impostata è successiva all'ora di arresto, il tosaerba funzionerà per 24 ore.*

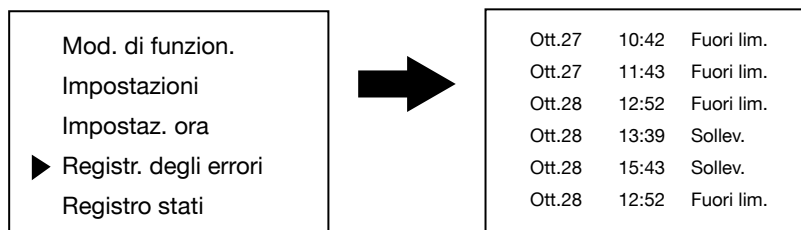
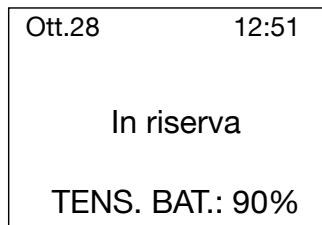
**Back (Indietro)**

Premere questo tasto per tornare al menu precedente.

**Ore attività e In riserva**

L'opzione Ore attività indica il tempo trascorso dall'avvio all'arresto nel corso della giornata di funzionamento. L'opzione In riserva, come

suggerisce il nome stesso, indica il tempo di inattività trascorso dal tosaerba durante la giornata di funzionamento. Durante tale periodo, sul display viene visualizzato il messaggio "In riserva".



**5.5.4. Registr. degli errori**

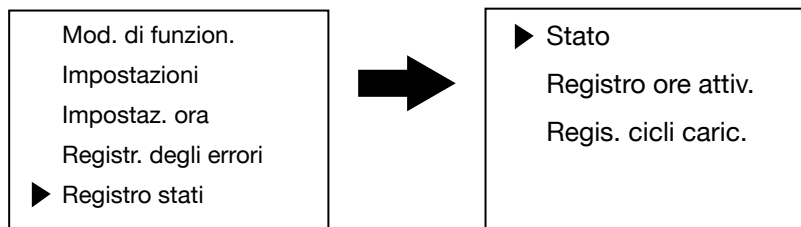
Il tosaerba memorizza gli ultimi 5 messaggi di errore.

Le informazioni relative agli errori includono:

- Batteria scarica: la carica delle batterie è troppo bassa per poter tornare alla stazione di carica.
- Nes. segn.: non vi è alcun segnale per il tosaerba.
- Fuori lim.: il tosaerba si è spostato all'esterno dell'area di lavoro.
- Incastr.: il sensore degli ostacoli emette un allarme continuo per più di 10 secondi. Il movimento del robot si è arrestato per motivi di sicurezza.
- Intrapp.: il sensore degli ostacoli si è attivato più di 10 volte in un minuto. Il movimento del robot si è arrestato per motivi di sicurezza.
- Pendenza: il tosaerba ha incontrato una forte pendenza e non è in grado di superarla.
- Sollev.: il tosaerba è stato sollevato per il trasporto o si è sollevato su un ostacolo.
- Errore XX: consultare i codici di errore a pagina 52.

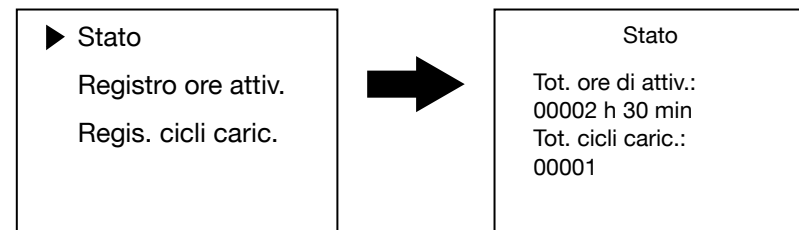
**5.5.5. Registro stati**

Registro stati registra la cronologia, ossia i dati relativi al funzionamento del robot tosaerba.

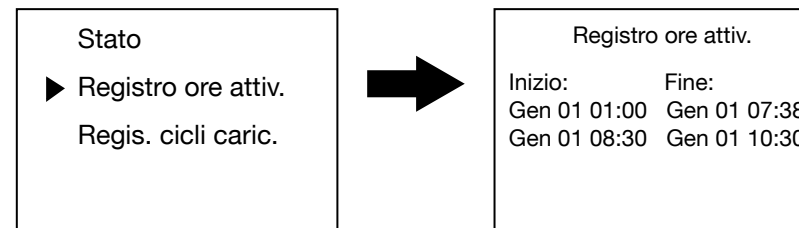


Tot. ore di attiv. indica il tempo di funzionamento del tosaerba, ad esclusione del tempo di carica e di quello di inattività.

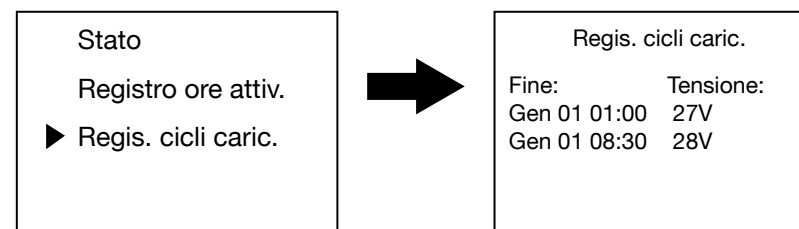
Tot. cicli caric. indica i cicli di carica complessivi, sia completi, sia parziali.



Registro ore attiv. indica gli ultimi due orari di funzionamento, compresa l'ora di avvio e quella di arresto.



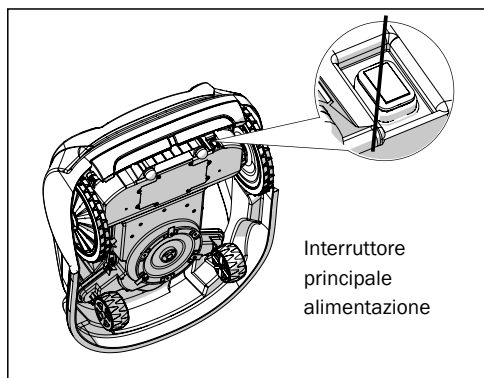
Regis. cicli caric. indica le ultime due date di carica e comprende l'ora di fine e la tensione delle batterie.



### 5.5.6. Avvio del ciclo di falciatura

#### Riaccendere il tosaerba:

Se il tosaerba è stato spento per qualsiasi motivo, riaccenderlo premendo l'interruttore principale per impostarlo in posizione "ON" (Acceso). L'interruttore resterà premuto. Se si desidera spegnere il tosaerba, premere nuovamente l'interruttore. L'interruttore scatterà in fuori.



#### Dopo aver selezionato tutte le impostazioni, è possibile avviare la falciatura:

Effettuare le seguenti operazioni:

1. Aprire di nuovo il pannello di controllo premendo il pulsante STOP grande situato sulla scocca del tosaerba.
2. Quindi, immettere il codice PIN reimpostato o quello originale 0000.
3. Controllare il livello di carica delle batterie; se è troppo basso per eseguire la falciatura, premere il tasto Home (Base).
4. Accertarsi che la spia sulla stazione di carica sia di colore verde.
5. Premere il tasto START (Avvio).

Dopo aver verificato i 5 elementi precedenti, chiudere manualmente lo sportello del tastierino. Verrà emesso un segnale acustico per 2 secondi, quindi il tosaerba avvierà le lame e inizierà la falciatura.

#### Arresto

Se è necessario arrestare il funzionamento del tosaerba, premere il tasto STOP (Arresto) situato sul coperchio.

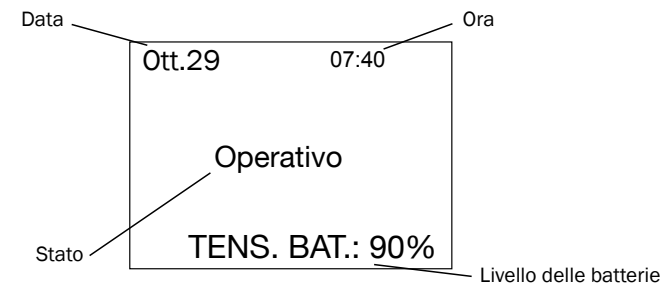
## 6. Messaggi visualizzati sul display

Sul display viene visualizzato lo stato corrente durante la falciatura.

Data: data e ora correnti

Batteria: livello di carica corrente delle batterie, indicato in percentuale

Stato: stato di funzionamento del tosaerba



N.	Stato	Significato dello stato
1	Operativo	Normale funzionamento.
2	Home	Il tosaerba sta tornando alla stazione di carica.
3	Caricare	Le batterie sono scariche; il tosaerba torna alla stazione di carica.
4	In carica	Il tosaerba è in carica (nella stazione di carica).
5	Nes. segn.	Assenza di segnale per il tosaerba (controllare la stazione di carica).
6	Fuori lim.	Il tosaerba è fuori dal perimetro di lavoro.
7	Incastr.	Il sensore degli ostacoli emette un allarme continuo per più di 10 secondi. Il movimento del robot si è arrestato per motivi di sicurezza.
8	Intrapp.	Il sensore degli ostacoli si è attivato più di 10 volte in un minuto. Il movimento del robot si è arrestato per motivi di sicurezza.
9	Pendenza	Il tosaerba è inclinato e non riesce a spostarsi.
10	Sollev.	Il tosaerba si è sollevato perché ha urtato un ostacolo o viene trasportato.
11	Errore	È stato immesso un codice PIN errato.

## 7. Informazioni relative alla carica

Il tosaerba torna autonomamente alla stazione di carica seguendo il cavo perimetrale nelle seguenti situazioni:

1. quando viene premuto il tasto Home (Base) e chiuso lo sportello del tastierino;
2. quando sul display viene visualizzato il messaggio Caricare;
3. quando viene raggiunta l'ora di inattività impostata. Sul display viene inoltre visualizzato il messaggio In riserva.



*Nota: se, per qualche motivo, il tosaerba non è in grado di tornare alla stazione di carica, ritenterà tornando nell'area di prato e individuando il cavo perimetrale, quindi seguendo la stessa procedura. In presenza di un problema continuo, il tosaerba effettuerà solo 5 tentativi, quindi si sposterà sul prato e si spegnerà per risparmiare la carica delle batterie. In tal caso, controllare che la stazione di carica sia installata correttamente e su una superficie piana.*

*Nota: Se la temperatura ambiente intorno alla stazione di carica è superiore a 40°C, il tosaerba interrompe l'operazione di carica per proteggere le batterie. Se la temperatura diminuisce, la carica viene riavviata.*

## 8. Manutenzione

Controllare e pulire con regolarità il robot tosaerba G-FORCE e, se necessario, sostituire i componenti usurati; per la pulizia, utilizzare preferibilmente una spazzola asciutta, un panno umido o un bastoncino di legno appuntito. Non utilizzare in alcun caso acqua corrente.

L'osservanza delle presenti istruzioni per la manutenzione permette di prolungare la durata utile del tosaerba.

### 8.1. Durata utile delle batterie

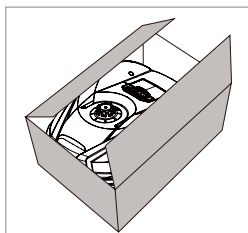
Il robot tosaerba G-FORCE dispone di una batteria al litio che non richiede manutenzione e ha una durata utile stimata di più di 2 anni (a seconda del tipo di trattamento e utilizzo). La batteria è facilmente estraibile dal robot. Si consiglia di estrarla completamente carica, conservarla durante l'inverno in un luogo asciutto, preferibilmente al chiuso, e di caricarla ogni 3 mesi per mantenerla nelle migliori condizioni di durata utile e averla pronta per l'uso nella stagione primaverile.

### 8.2. Conservazione invernale

Durante l'inverno, si consiglia di tenere il tosaerba e la stazione di carica in un capanno o un garage e, se possibile, la stazione di carica, il trasformatore e la batteria al chiuso.

Prima della conservazione invernale, effettuare la seguente preparazione:

1. eseguire una pulizia scrupolosa del tosaerba;
2. effettuare una carica completa della batteria;
3. verificare che l'interruttore principale isolato del tosaerba sia in posizione OFF (Spento);
4. scollegare il caricabatterie/l'alimentatore dalla presa elettrica;
5. scollegare il caricabatterie/l'alimentatore dalla stazione di carica;
6. scollegare i connettori del cavo perimetrale dalla stazione di carica, quindi sollevarla e pulirla. Il cavo perimetrale può essere lasciato all'aperto durante l'inverno; tuttavia, è necessario proteggere i connettori applicando grasso privo d'acqua, nastro adesivo o un prodotto simile per evitarne la corrosione.
7. Dopo le operazioni di pulizia e carica della batteria, è consigliabile reimballare il prodotto nella confezione originale con le 4 ruote in piano all'interno dell'imballaggio oppure conservarlo su uno scaffale pulito o in un garage.



Se possibile, prima della conservazione invernale, consegnare il prodotto a un rivenditore autorizzato per una pulizia più completa, che comprenda la verifica e la regolazione di tutte le funzioni, la sostituzione dei componenti usurati e l'aggiornamento del software, se necessario.

### 8.3. Preparazione per la primavera

Dopo la conservazione invernale, pulire i due contatti del tosaerba e le strisce di carica sulla stazione di carica con carta abrasiva a grana fine o con una spazzola con setole in metallo; ciò permetterà di ottenere la massima efficienza di carica e di evitare qualsiasi interferenza.

### 8.4. Pulizia e manutenzione

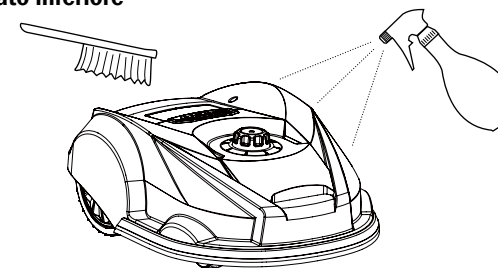
È importante tenere pulito il robot tosaerba G-FORCE.

Il robot si sposterà più facilmente in pendenza se le ruote saranno pulite; anche le lame di taglio taglieranno meglio se pulite e affilate; tuttavia, durante la pulizia delle lame, spegnere l'interruttore principale isolato e utilizzare guanti di protezione. Non utilizzare in alcun caso un'idropulitrice ad alta pressione o acqua corrente per la pulizia.

#### 8.4.1. Pulizia della scocca del tosaerba

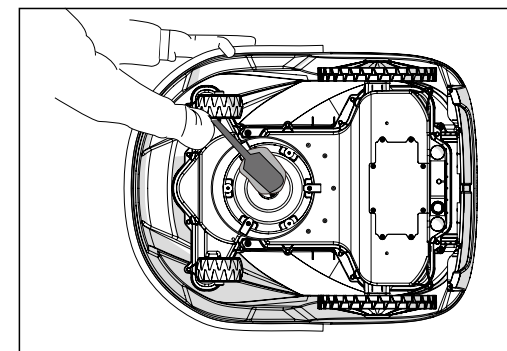
Poiché il robot tosaerba G-FORCE è alimentato a batteria, è necessario fare attenzione durante la pulizia. Si consiglia di utilizzare una spazzola morbida e acqua nebulizzata a cui, se lo si desidera, è possibile aggiungere un normale detergente per piatti; dopo la pulizia, rimuovere tutti i residui con uno straccio umido.

#### 8.4.2. Pulizia del lato inferiore



Accertarsi che l'interruttore principale isolato sia in posizione OFF (Spento) e indossare guanti di protezione. Posizionare il robot tosaerba G-FORCE su un fianco per esporre il lato inferiore, pulire il disco a lame e il telaio con una spazzola morbida o un panno umido. Ruotare il disco a lame per verificare che sia in grado di muoversi liberamente e controllare che le lame possano ruotare sui perni e che non siano bloccate dall'erba.

**Pulire i piedini di contatto e le strisce di carica.**



Servendosi di una paglietta d'acciaio, un pulitore per metallo o un foglio di carta vetrata a grana finissima, pulire i piedini di contatto del tosaerba e le strisce di carica della stazione di carica. Rimuovere eventuali residui, foglie o pezzi di erba tagliata intorno ai piedini di contatto e alle strisce di carica per garantire una carica efficiente.

#### 8.4.3. Affilatura delle lame di taglio

##### Attenzione!



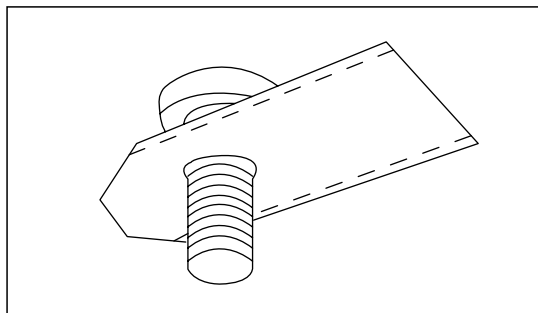
Verificare che il robot tosaerba G-FORCE sia completamente spento e indossare guanti di protezione prima di pulire, regolare o sostituire le lame (il codice componente delle lame è 846210).

##### Attenzione!



Al fine di garantire la massima efficienza di taglio e sicurezza, per la sostituzione utilizzare sempre lame di ricambio e componenti per il montaggio delle lame consigliati.

Sul disco a lame del tosaerba sono montate 3 lame la cui durata utile massima è di 5 mesi (purché non urtino contro ostacoli), anche se il tosaerba è programmato per funzionare ogni giorno. Tuttavia, le lame sono soggette a usura. Quando sono usurate, sostituirle con il set di lame di ricambio fornito in dotazione. Le lame di ricambio sono disponibili anche presso il rivenditore locale del robot tosaerba G-FORCE. Sostituire le 3 lame contemporaneamente per ottenere il migliore bilanciamento e le migliori prestazioni di falciatura.

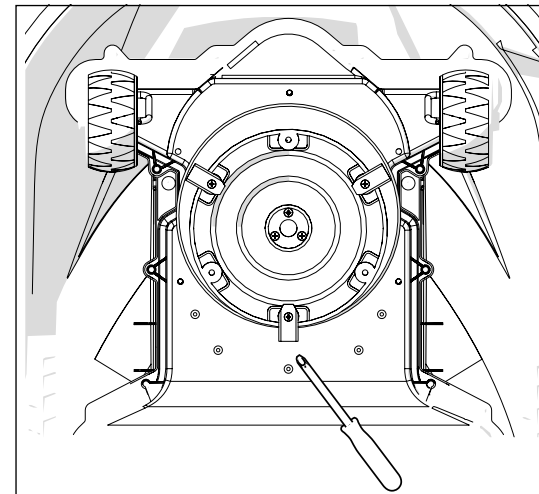


#### 8.4.4. Capovolgimento delle lame

Ogni lama presenta 2 fili; pertanto, prima di doverle sostituire, le lame possono essere capovolte per raddoppiarne la durata utile. Questa operazione può essere effettuata con facilità svitando la vite di montaggio su ciascuna lama, rimuovendo la lama e rimontandola dopo averla capovolta. Capovolgere le 3 lame contemporaneamente. Controllare periodicamente che le lame non si siano danneggiate o abbiano perso il filo.

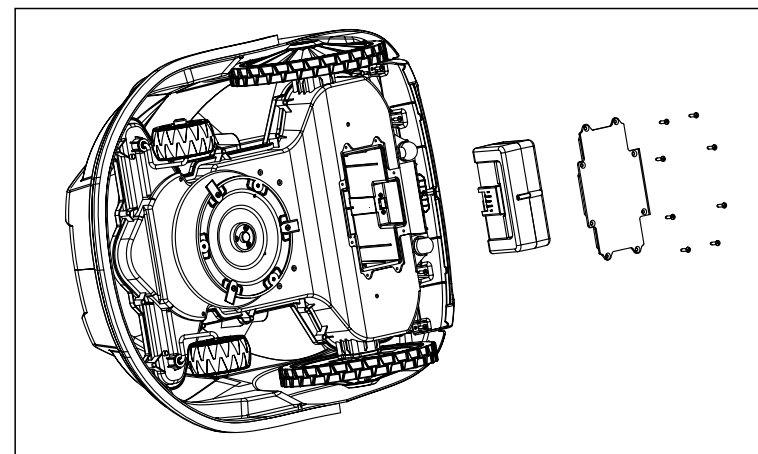
#### 8.4.5. Sostituzione delle lame

Per poter sostituire o capovolgere le lame, l'interruttore principale isolato deve essere in posizione OFF (Spento) ed è necessario indossare guanti di protezione. Capovolgere il robot tosaerba G-FORCE e, servendosi di un cacciavite a taglio o a stella, rimuovere tutte le viti di montaggio e le lame. Quindi, sostituire le lame e rimontarle fissandole saldamente con le stesse viti. Accertarsi che le nuove lame montate siano in grado di ruotare liberamente.



#### 8.4.6. Sostituzione della batteria

La durata della batteria dipende dal carico di lavoro ma, normalmente, varia da 1 a 5 anni. La batteria può essere sostituita rimuovendo le viti e la copertura del vano batterie come illustrato nella figura e scollegando la batteria.



## Risoluzione dei problemi relativi alla stazione di carica

	LED	DESCRIZIONE
1	Blu acceso	Normale
2	Blu lampeggiante, rosso spento	Cavo interno della stazione di carica rotto, perimetro principale integro
3	Rosso lampeggiante, blu spento	Cavo perimetrale tagliato o collegato male, cavo interno della stazione di carica integro
4	Rosso e blu lampeggianti	Cavo perimetrale e cavo interno della stazione di carica in cortocircuito o tagliati

## Risoluzione dei problemi principali da parte dei clienti

N.	Messaggio	Tipo di messaggio	Problema	Azione
1	NESSUNO		Display vuoto.	<ol style="list-style-type: none"> <li>1. Verificare che l'interruttore isolato sia in posizione "ON" (Acceso).</li> <li>2. Al primo utilizzo del tosaerba, è possibile che la batteria non sia completamente carica. Spegnere il tosaerba e trasportarlo fino alla stazione di carica. Dopo averlo posizionato su di essa, premere di nuovo l'interruttore.</li> <li>3. Per il normale funzionamento, premere il tasto Start (Avvio) sul pannello di controllo e avviare il tosaerba. Se il tosaerba non funziona, entrare nel menu Errore e controllare il codice di errore. Dopo aver individuato il problema, è possibile correggerlo e riprendere la falciatura.</li> <li>4. Se, durante il normale funzionamento, si preme qualsiasi tasto sul pannello di controllo ma il display resta vuoto, trasportare il tosaerba fino alla stazione di carica. Dopo 5 minuti è possibile seguire il passaggio 3.</li> </ol>
2	N.P.		Il tosaerba non è in grado di entrare nella stazione di carica.	<ol style="list-style-type: none"> <li>1. Verificare che il cavo perimetrale collocato sotto e davanti al caricabatterie sia posizionato in linea dritta.</li> <li>2. Accertarsi che la stazione di carica sia posizionata secondo quanto indicato nel paragrafo 4.3.</li> </ol>

N.	Messaggio	Tipo di messaggio	Problema	Azione
3	NESSUNO		Il tosaerba si muove in cerchio quando torna alla stazione di carica seguendo il cavo perimetrale.	Escludere la presenza di un cavo dell'alta tensione in prossimità del cavo perimetrale o sotto di esso. Se tale cavo è presente, evitare l'area cambiando la posizione del cavo perimetrale.
4	IN CARICA	Messaggio di comunicazione	Il tosaerba è in carica.	Corretto funzionamento
5	ERRORE	Messaggio di comunicazione	Password errata durante la modifica del codice PIN.	Immettere la corretta password originale se è necessario modificare il codice PIN.
6	HOME	Messaggio di comunicazione	Il tosaerba torna alla stazione di carica.	Corretto funzionamento
7	Caricare	Messaggio di avvertenza	La tensione della batteria è troppo bassa per effettuare la normale falciatura.	<ol style="list-style-type: none"> <li>1. Generalmente, se la tensione è bassa, il tosaerba torna automaticamente alla stazione di carica.</li> <li>2. In caso contrario, trasportarlo manualmente alla stazione di carica se si è arrestato sul prato.</li> </ol>
8	SOLLEV.	Messaggio di avvertenza	Per qualche motivo, il tosaerba si è sollevato durante l'uso.	<ol style="list-style-type: none"> <li>1. Escludere che il tosaerba si sia sollevato a causa dell'erba troppo alta (più di 60 mm). Eventualmente, utilizzare un normale tosaerba per falciare l'erba prima di riavviare il tosaerba.</li> <li>2. Verificare che il tosaerba sia libero da ostruzioni.</li> </ol>
9	NES. SEGN.	Messaggio di avvertenza	Il tosaerba non è in grado di ricevere il segnale inviato dal cavo perimetrale.	<ol style="list-style-type: none"> <li>1. Verificare che la spia sulla stazione di carica sia di colore verde.</li> <li>2. Se la spia non è accesa, accertarsi che la stazione di carica sia collegata.</li> <li>3. Se la spia è accesa e di colore rosso, accertarsi che il cavo perimetrale sia collegato alla stazione di carica.</li> <li>4. Se il tosaerba viene utilizzato per la prima volta dopo essere stato spento, trasportarlo fino al perimetro vicino.</li> <li>5. Controllare che l'impostazione selezionata per segnale A1 o A2 sul pannello di controllo corrisponda a quella della stazione di carica.</li> </ol>

N.	Messaggio	Tipo di messaggio	Problema	Azione
10	OSTACOLO	Messaggio di avvertenza	Questo messaggio viene visualizzato solo nel menu degli errori. Si è verificato un problema nei sensori degli ostacoli.	<ol style="list-style-type: none"> <li>1. Accertarsi che il tosaerba non sia bloccato al centro di un ostacolo.</li> <li>2. Se non lo è, contattare il servizio di assistenza post-vendita.</li> </ol>
11	FUORI LIM.	Messaggio di avvertenza	Il tosaerba è o è stato fuori dal cavo perimetrale.	<ol style="list-style-type: none"> <li>1. Se il tosaerba è ancora all'interno dell'area perimetrale quando sul display viene visualizzato il messaggio FUORI LIM., verificare che il perimetro sia collegato correttamente.</li> <li>2. Se il tosaerba è fuori dal perimetro, riportarlo al suo interno e riavviarlo.</li> <li>3. Se il tosaerba si sposta all'esterno del perimetro in un angolo, regolare l'angolo e ingrandirlo affinché sia maggiore di 90°.</li> <li>4. Se il tosaerba si sposta ripetutamente all'esterno del perimetro in un unico punto, escludere la presenza di un cavo dell'alta tensione in prossimità del cavo perimetrale o sotto di esso. Se tale cavo è presente, evitare l'area cambiando la posizione del cavo perimetrale, qualora possibile.</li> </ol>
12	INCASTR.	Messaggio di avvertenza	Il tosaerba è incastrato.	Questo messaggio viene visualizzato se il sensore degli urti si è attivato più di 10 volte in un minuto. Controllare se il tosaerba si è incastrato in un ostacolo o tra i cespugli o altri oggetti. Rimuovere l'ostacolo o evitare tale area.
13	OPERATIVO	Messaggio di comunicazione	Il tosaerba sta eseguendo la falciatura.	Corretto funzionamento.
14	IN RISERVA	Messaggio di comunicazione	La falciatura si è arrestata.	Spegnere il tosaerba e riavviarlo.
			Il tosaerba è nel periodo di inattività.	Se si desidera che il tosaerba esegua la falciatura durante questo periodo, consultare il paragrafo 5.4.3.

N.	Messaggio	Tipo di messaggio	Problema	Azione
15	PENDENZA CRITICA	Messaggio di avvertenza	Il tosaerba si è inclinato.	Verificare se la pendenza è troppo scivolosa perché il tosaerba possa avanzare. Se lo è, correggere la posizione del cavo perimetrale contrassegnando un'area utilizzabile. Generalmente, il tosaerba è in grado di avanzare senza problemi su pendenze realistiche.
16	CAPOV.	Messaggio di avvertenza	Questo messaggio viene visualizzato solo nel menu degli errori.	Spostare il tosaerba su un'area piana e riavviarlo.
17	IN ATTESA	Messaggio di comunicazione	Se la tensione delle batterie del tosaerba è bassa o se si verifica un guasto, il tosaerba entra in modalità di attesa. Questo messaggio viene visualizzato immediatamente prima che il tosaerba entri in modalità di attesa.	Il messaggio può essere eliminato premendo qualsiasi tasto sul tastierino.
18	N.P.		Il tosaerba si sposta sulla proprietà confinante in cui è presente lo stesso modello di tosaerba G-Force.	Impostare un segnale differente da quello dell'altro tosaerba attenendosi alle istruzioni illustrate nel paragrafo 5.5.2 riguardo all'impostazione del segnale.
19	N.P.		La macchina vibra.	Verificare se il disco a lame e le lame sono danneggiati; se lo sono, sostituirli.

## Codici di errore

N.	Messaggio	Tipo di messaggio	Problema	Azione	
1	ERRORE 1	Messaggio di errore	Errore nel controllo automatico del nucleo del microcontroller.	1. Spegnere e riavviare il tosaerba. Se il problema persiste dopo il riavvio del tosaerba, contattare il servizio di assistenza post-vendita.	
2	ERRORE 20M	Messaggio di errore	Errore nel controllo automatico del segnale perimetrale centrale.		
3	ERRORE 20L	Messaggio di errore	Errore nel controllo automatico del segnale perimetrale di sinistra.		
4	ERRORE 21	Messaggio di errore	Errore ADC0 nel controllo automatico del microcontroller.		
5	ERRORE 22	Messaggio di errore	Errore ADC1 nel controllo automatico del microcontroller.		
6	ERRORE 23	Messaggio di errore	Il motore di falciatura non gira all'avvio del tosaerba.		
7	ERRORE 24	Messaggio di errore	Il motore di falciatura non gira all'avvio del tosaerba.		
8	ERRORE 3	Messaggio di errore	Il motore di falciatura si arresta durante l'uso, non si arresta allo spegnimento del tosaerba o è in sovraccarico.		
9	ERRORE 4	Messaggio di errore	Il motore di trazione non si arresta all'arresto del tosaerba.	Consultare gli errori 4 e 23.	
10	Freno M1	Messaggio di avvertenza	Questo messaggio viene visualizzato solo nel menu degli errori. È possibile che il motore di trazione sia bloccato.		
11	Freno M2	Messaggio di avvertenza	Questo messaggio viene visualizzato solo nel menu degli errori. È possibile che il motore di taglio è bloccato..		Consultare gli errori 3 e 24.
12	I2C	Messaggio di avvertenza	Errore di comunicazione interna.		Il tosaerba ripete automaticamente la comunicazione. Per favore, vai a servizio

La  
**SUMEC Europe GmbH**  
**Hanns-Martin-Schleyer-Str. 18a**  
**47877 Willich / Germany**

**dichiara che l'articolo:**

Robot tosaerba  
 modello No: SR1500  
 funzione: taglio prato

**è conforme ai requisiti in materia sanitaria e di sicurezza posti dalle seguenti direttive:**

Machinery Directive 2006/42/EC  
 Electromagnetic Compatibility Directive 2004/108/EC  
 RoHS Directive 2011/65/EU  
 Noise Emission in the Environment by Equipment for Use Outdoors Directive 2000/14/EC amended by 2005/88/EC  
 Conformity Assessment Procedure as Per Annex VI Measured Sound Power Level: 66.47 dB (A) Declared Guaranteed Sound Power Level: 67 dB (A)

Responsabile del disegno  
 Data: 2016-6-20

Nome:  
 General Manager

*Poland Huss*  
**SUMEC Europe GmbH**  
 Hanns-Martin-Schleyer-Str. 18a  
 47877 Willich

Firma: \_\_\_\_\_

SUMEC Europe  
 Hanns - Martin - Schleyer - Str. 18a,  
 47877 Willich, Germany

