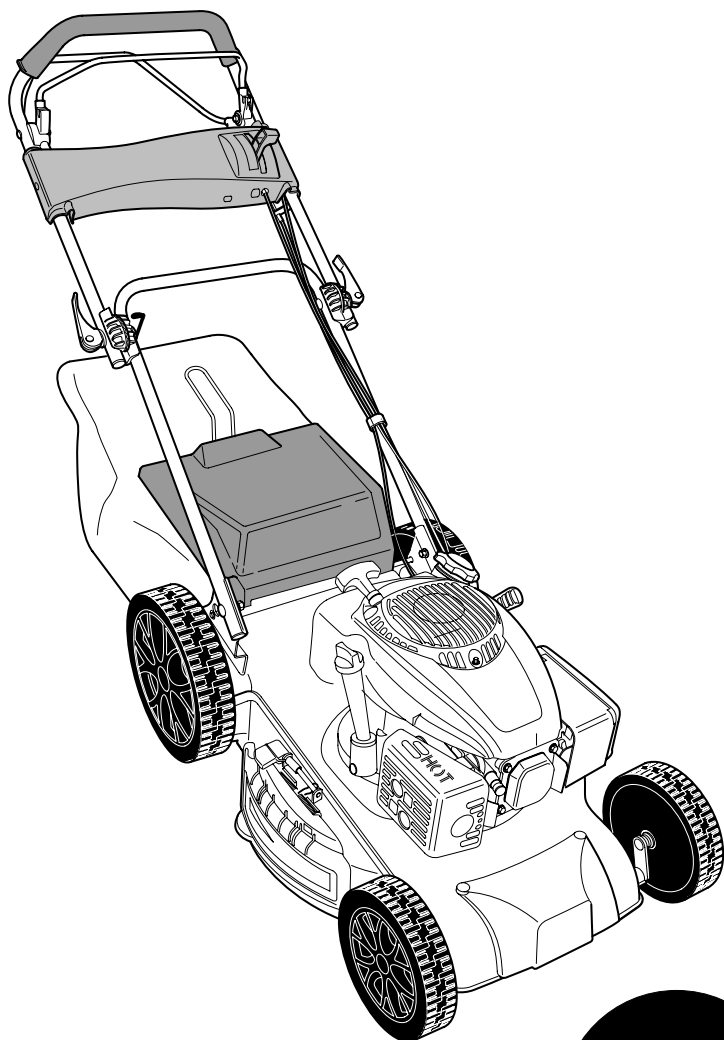
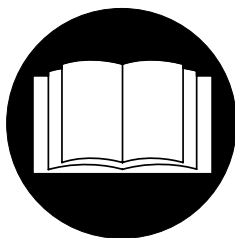


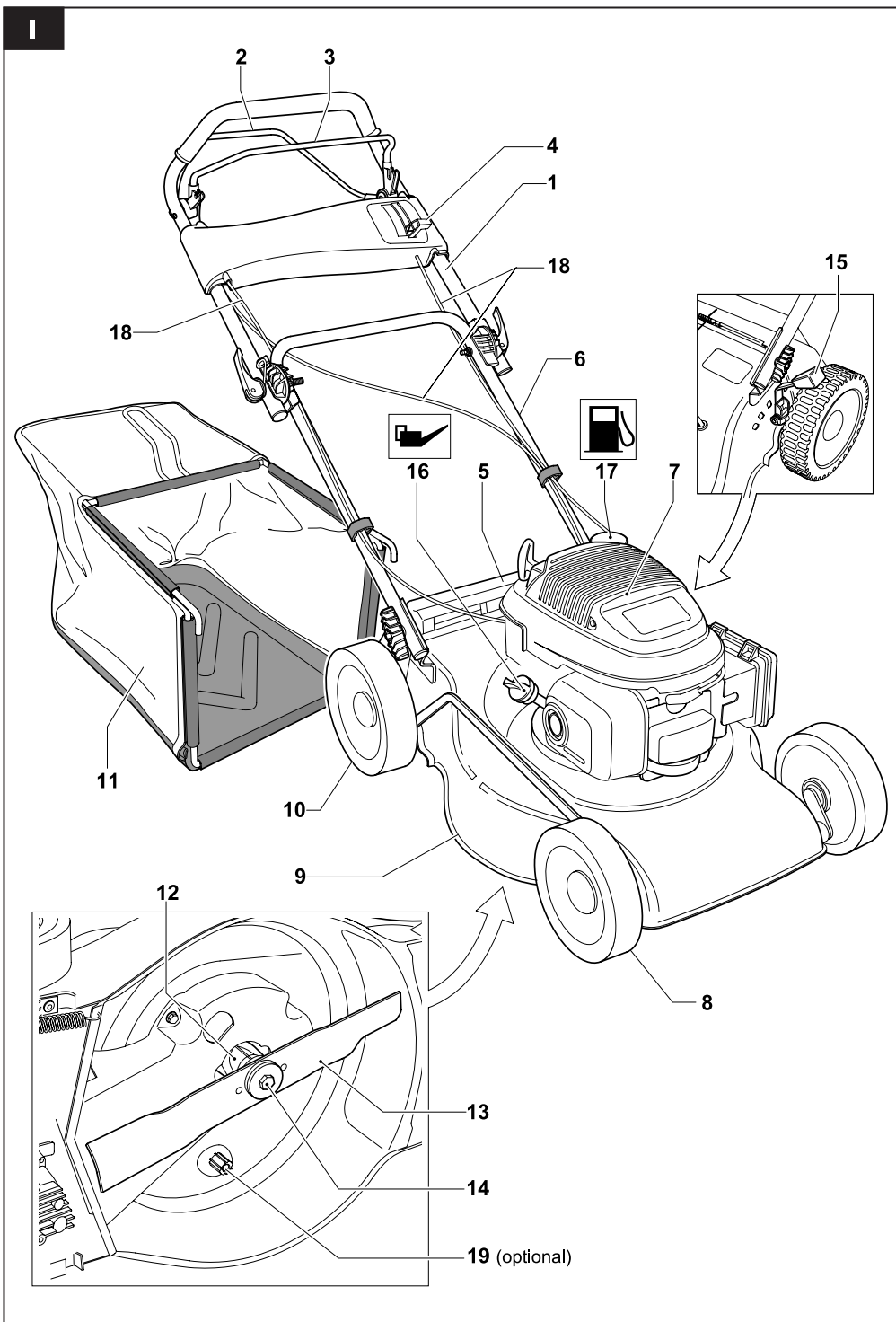


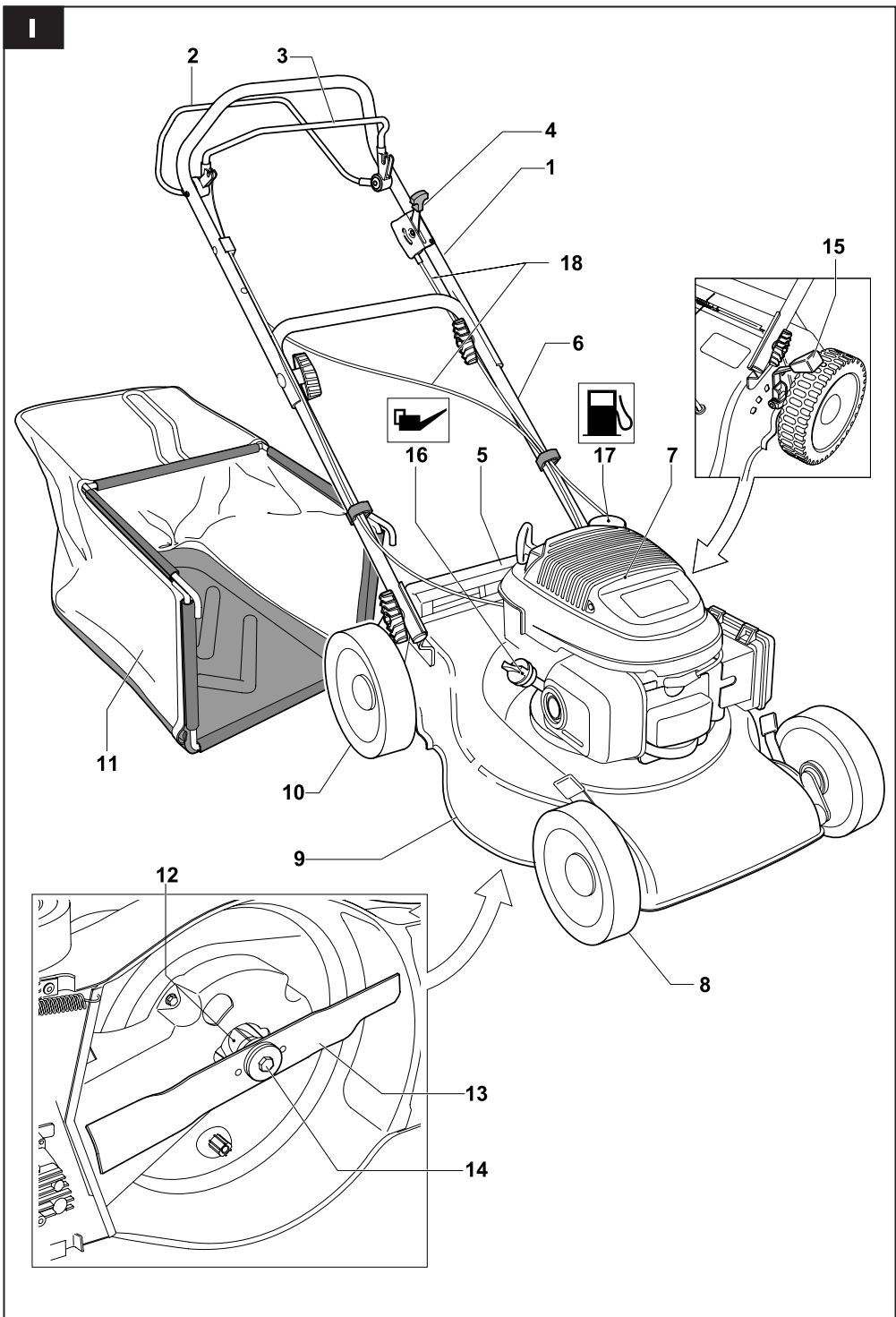
FI

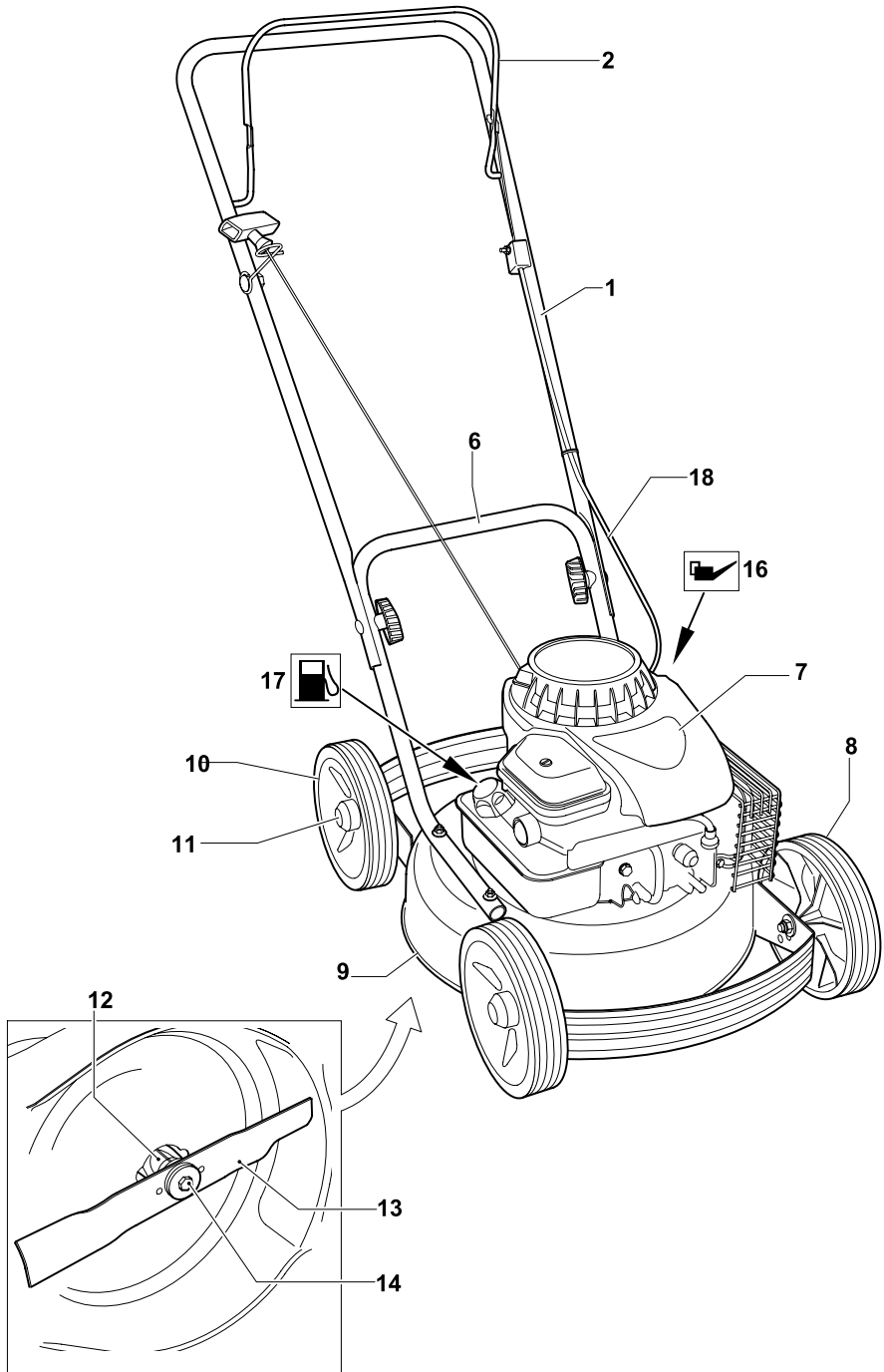


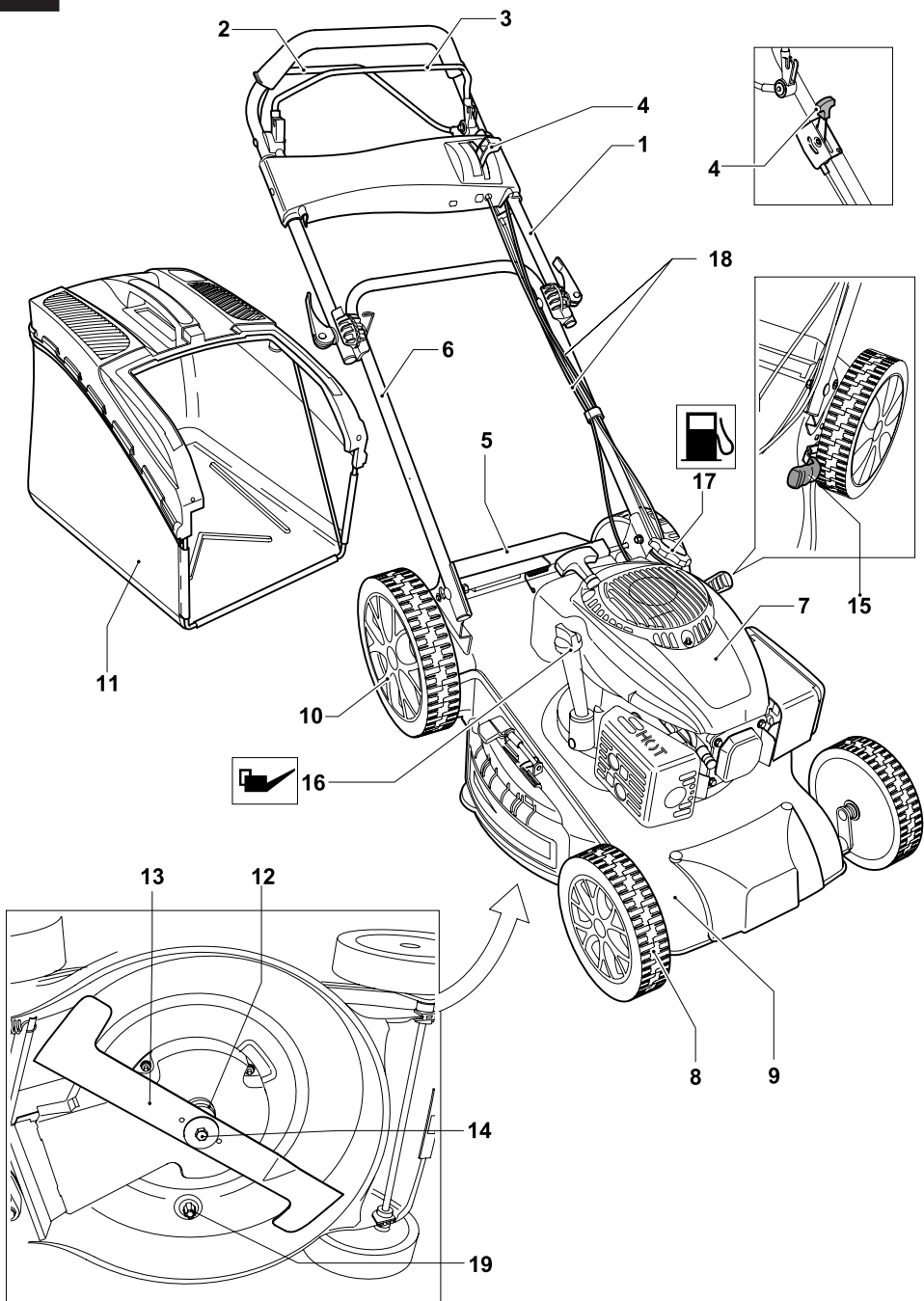
CE

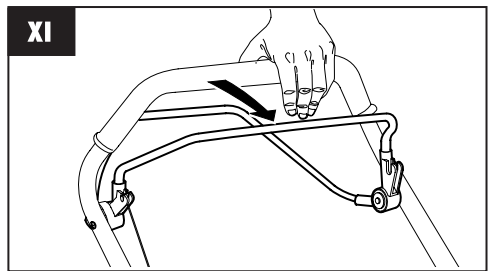
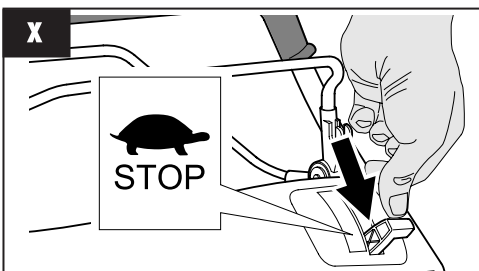
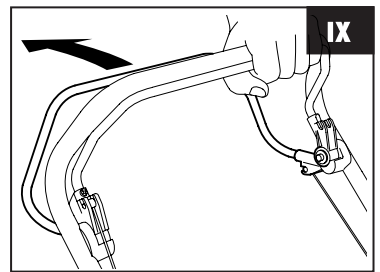
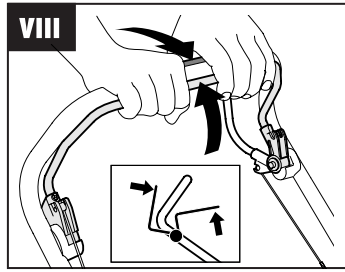
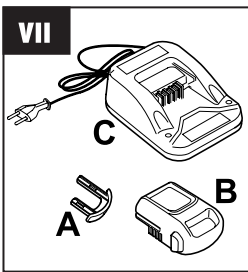
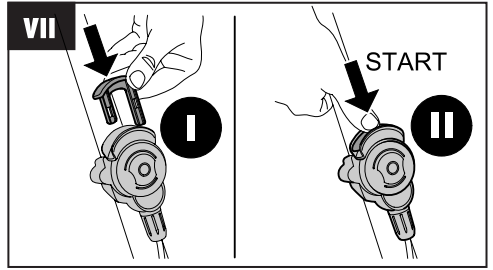
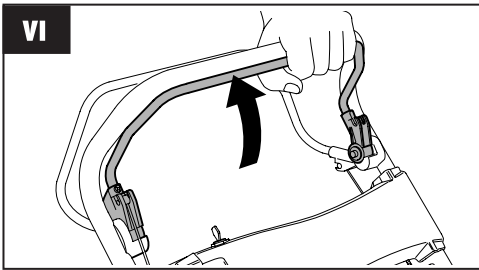
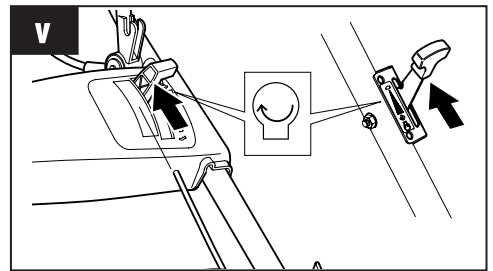
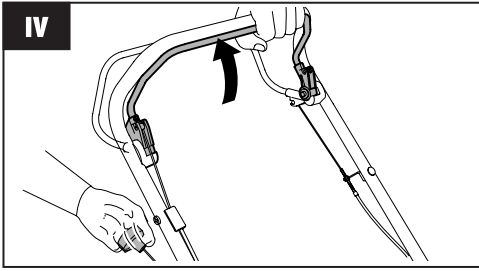
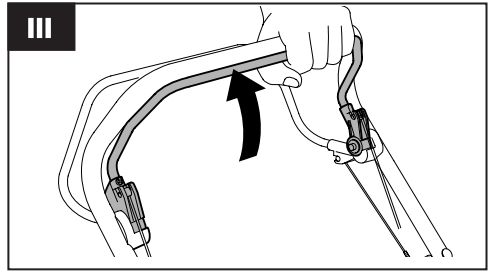
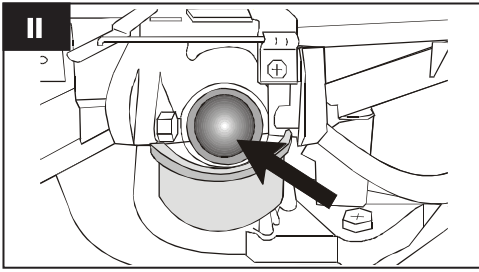




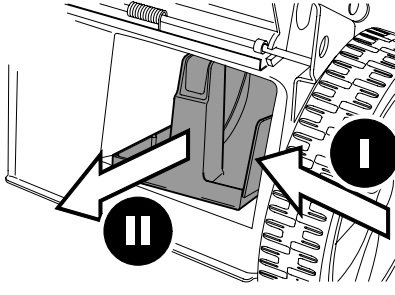
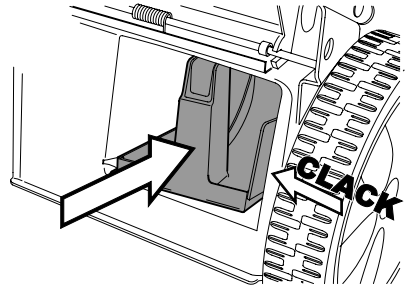
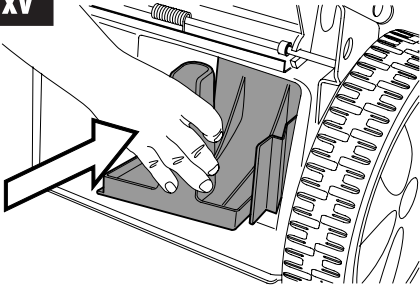




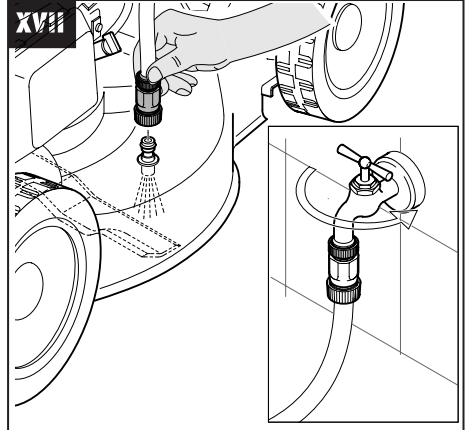




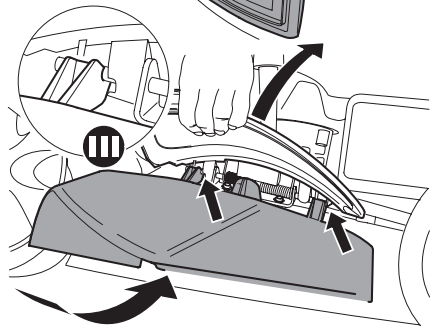
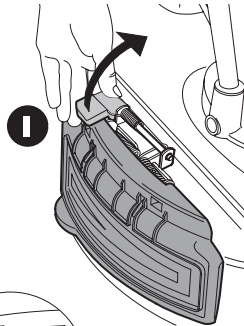
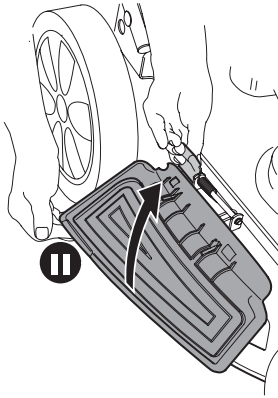
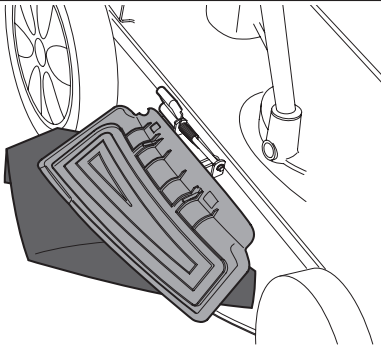
XV



XVII




XVI



8 KORJAUSTOIMENPITEET VIAN TAPAUKSESSA



Ennen minkä tahansa huolto- ja puhdistustoimenpiteen suorittamista irrota syytystulpan johto!

Vika	Korjaustoimenpide
Moottori ei käynnisty	Lisää polttoainetta Aseta kaasuvipu asentoon  (Start) Paina moottorin jarruvipu ohjaustangon ylempää vartta kohden Tarkista syytystulppa, tarpeen mukaan vaihda se Puhdista ilmansuodatin Käynnistä moottori matalalla ruoholla tai jo leikatulla nurmella. Puhdista ruohon poistokanava / säiliö – leikkaavan terän tulee kiertää vapaasti Lataa uudelleen käynnistysakku
Moottori menettää tehonsa	Korjaa leikkauskorkeus Teroita / vaihda leikkaava terä → huoltoliike Puhdista ruohon poistokanava / säiliö Puhdista ilmansuodatin Vähennä etenemisnopeutta
Epätasainen leikkuujälki	Teroita / vaihda leikkaava terä → huoltoliike Korjaa leikkuukorkeus
Ruoholaatikko ei kerää tarpeeksi	Korjaa leikkuukorkeus Anna nurmikon kuivua Teroita / vaihda leikkaava terä → huoltoliike Puhdista ruoholaatikon ritilä Puhdista ruohon poistokanava / säiliö
Pyörien veto ei toimi	Säädä joustavat kaapelit Kiilahihna viallinen → huoltoliike Voimansiirrossa vikaa → huoltoliike
Voimansiirto päällä	Kiristä niiden pyörien ruuveja, jotka eivät pyöri Pyörän keskiö viallinen → uusi pyörä Kiilahihna tai viallinen voimansiirto → huoltoliike

Viat, joita ei voida poistaa tämän taulukon avulla, tulee poistaa ainoastaan valtuutetun huoltoliikkeen avulla (valtuutettu huoltokeskus).

DE Montage

ES Montaje

CZ Montáž

NO Montering

EN Assembly

PT Montagem

SK Montáž

FI Asennus

FR Montage

HU Összeszerelés

RU Монтаж

SE Montering

IT Montaggio

RO Montare

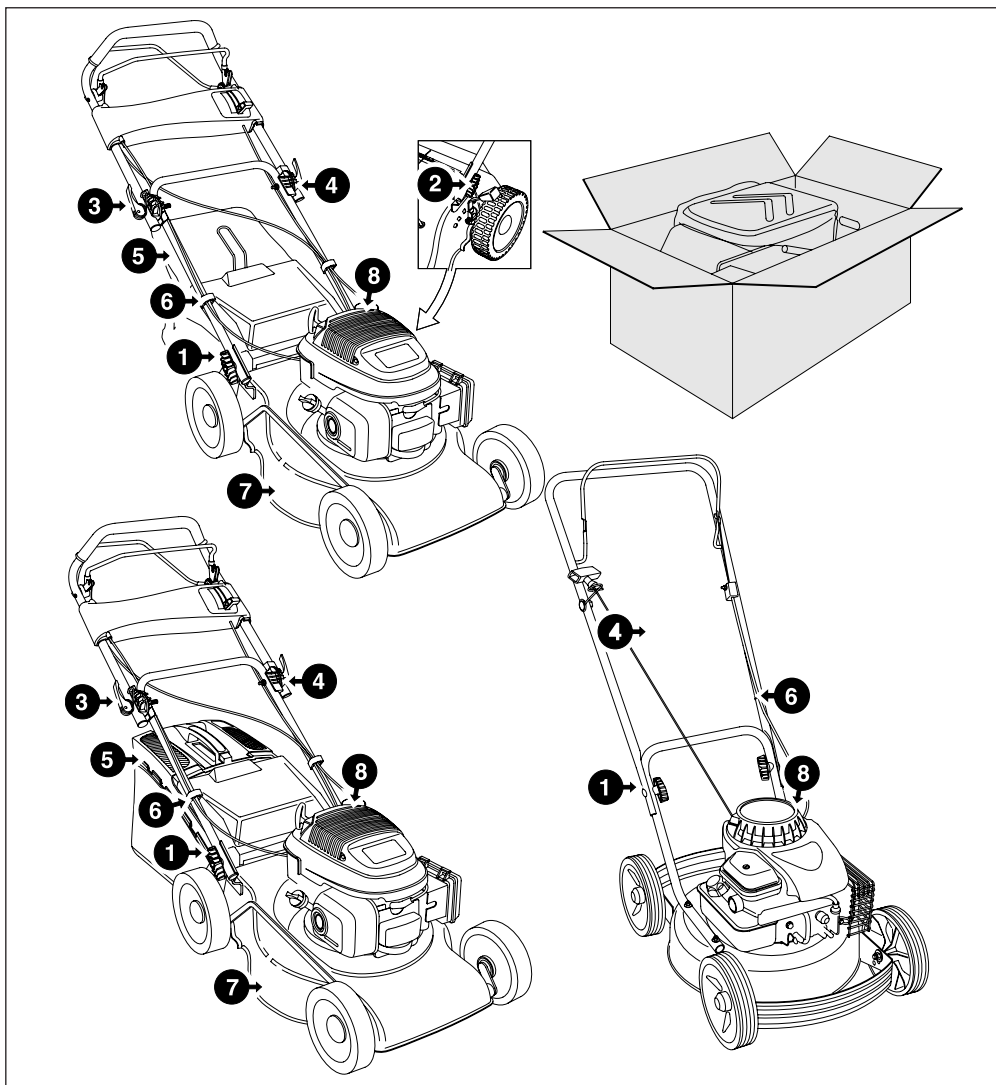
EL Συναρμολόγηση

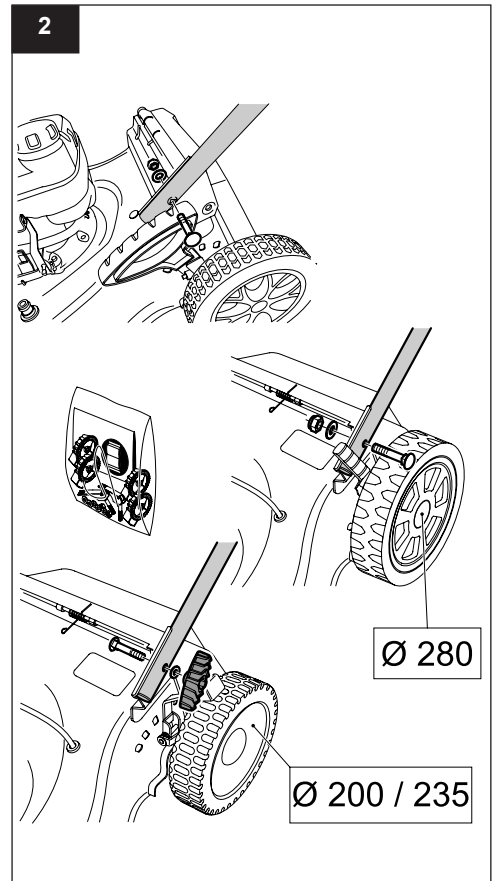
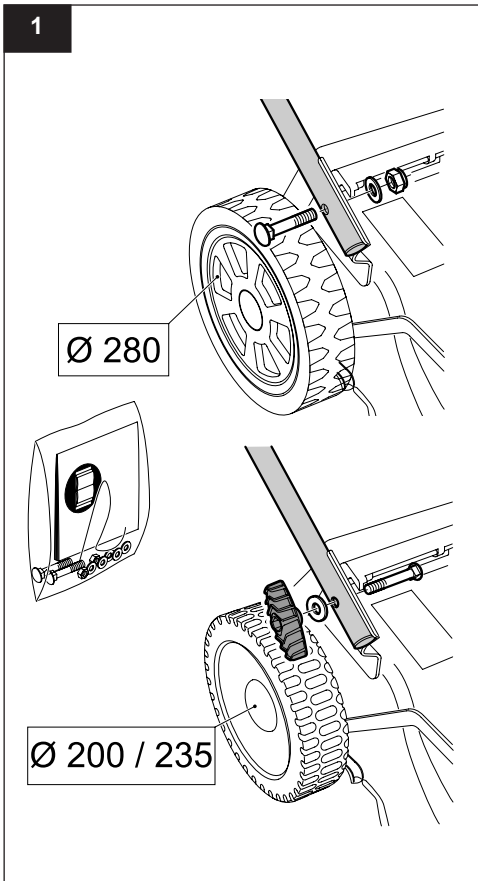
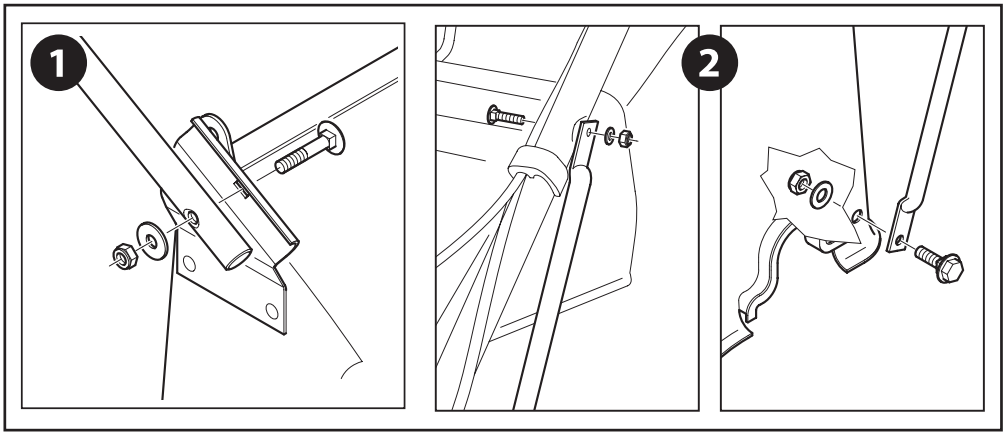
DK Montering

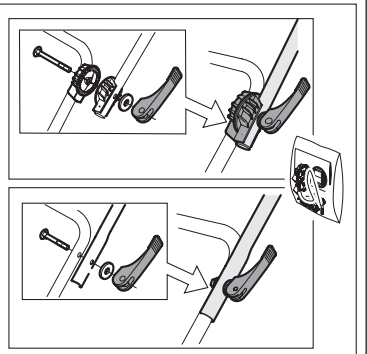
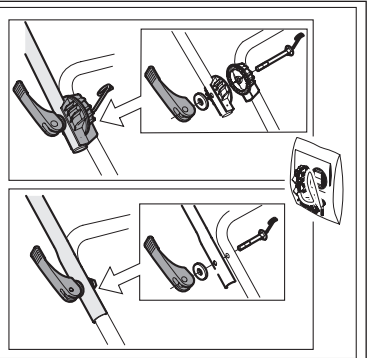
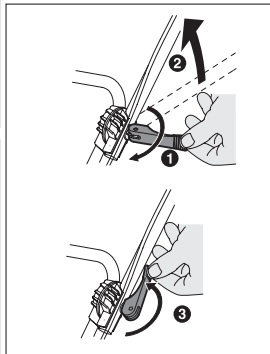
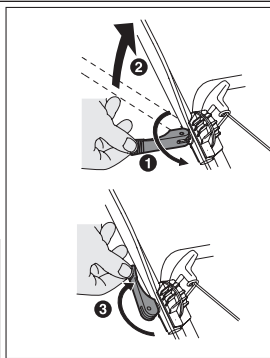
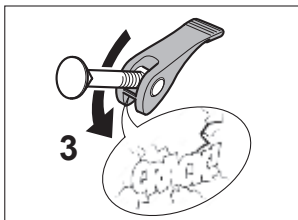
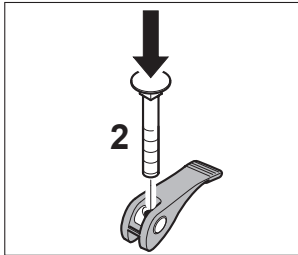
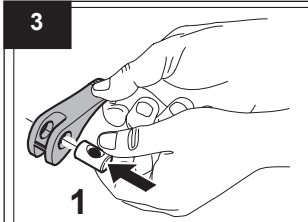
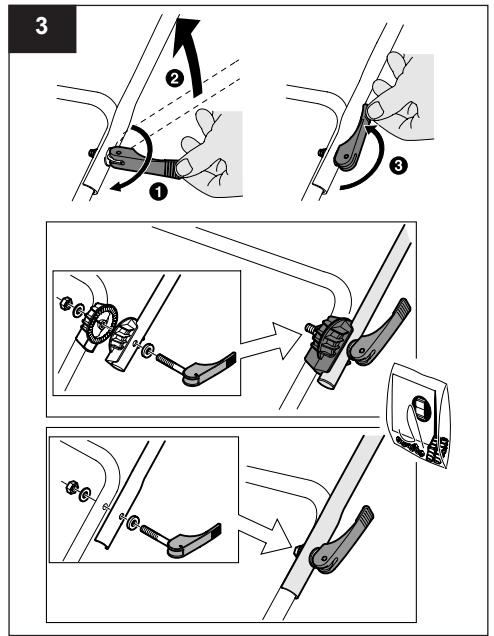
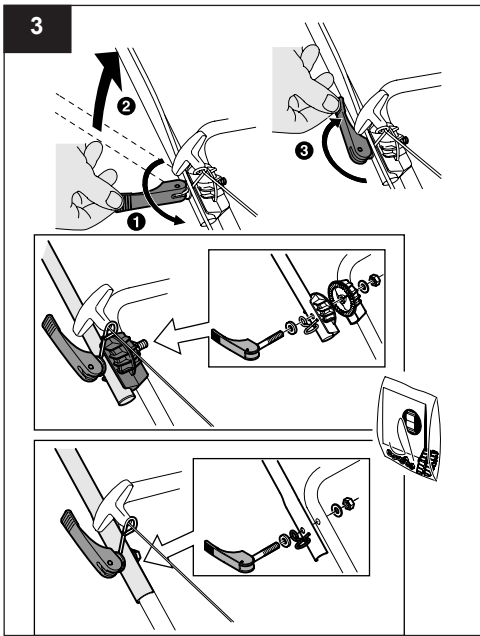
NL Montage

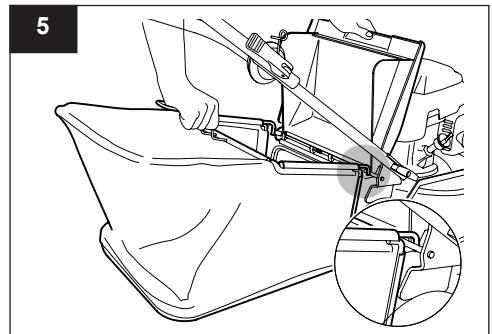
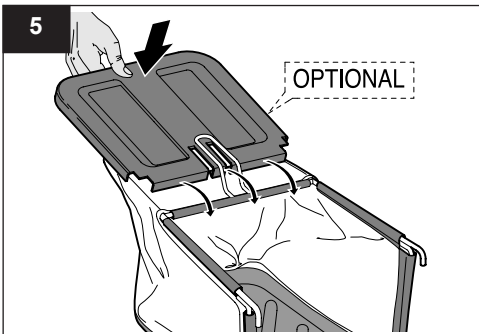
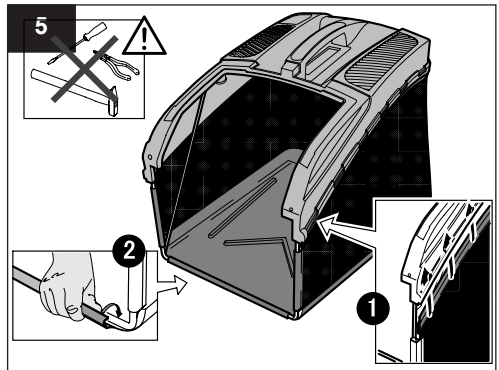
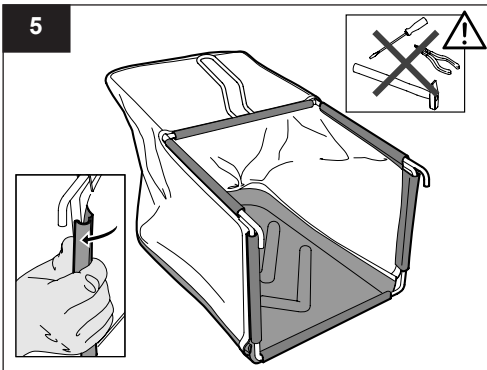
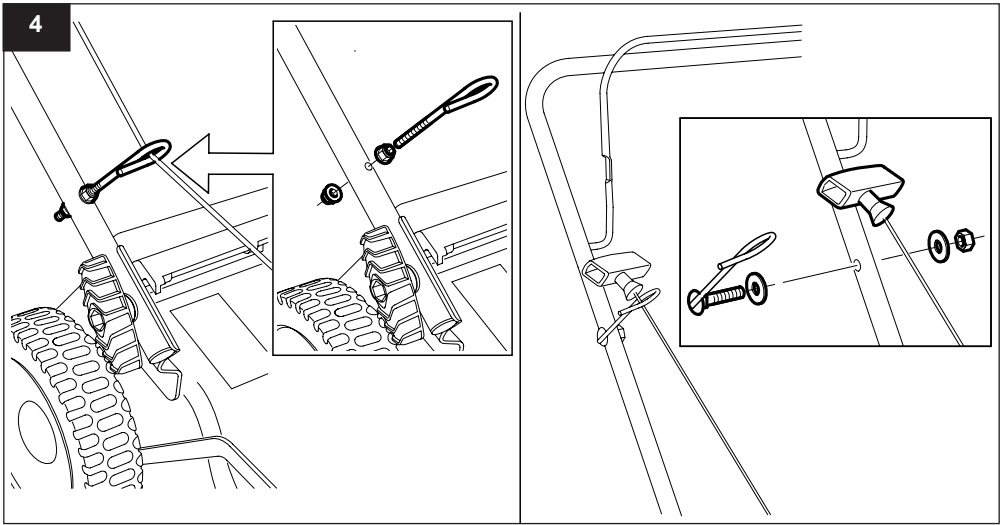
PL Montaż

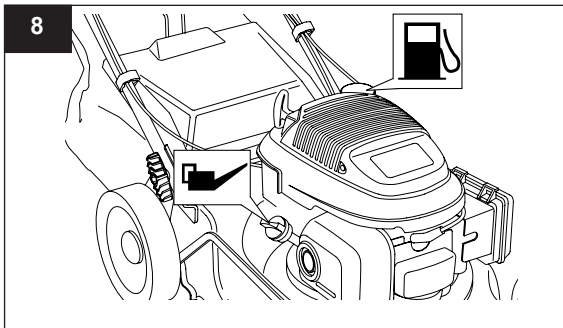
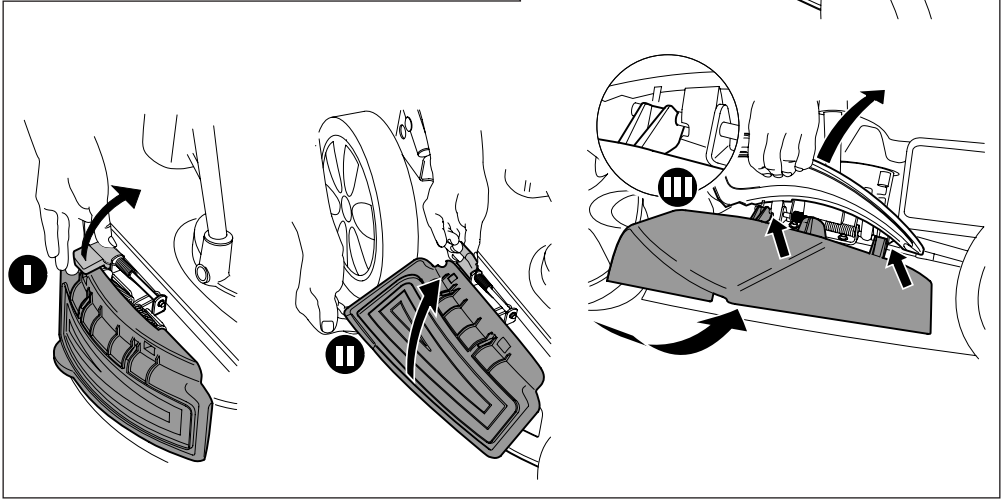
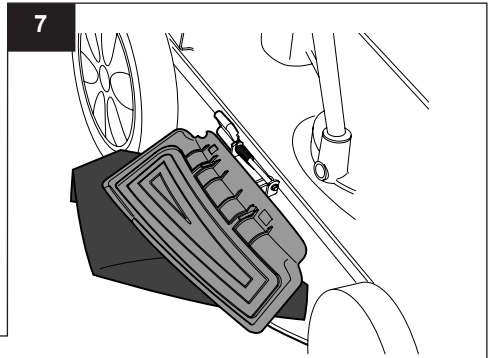
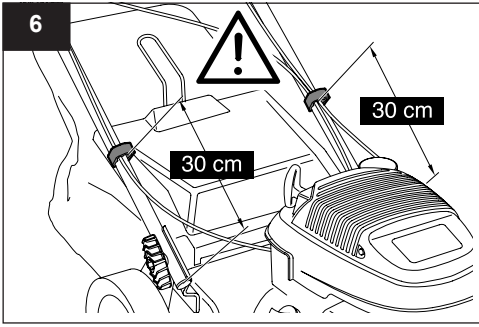
TR Montaj



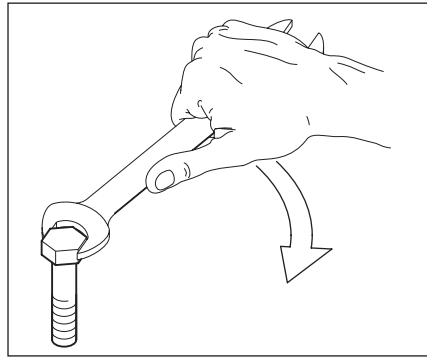








Valori di serraggio vite lama
Blade screw tightening values



Apparecchio Device	Serraggio vite lama Nm Blade screw tightenin max torque	
	min	max
<p>Rasaerba a scoppio Con vite Lama 3/8 UNF classe resistenza 10.9 Petrol engine Lawnmower With blade screw 3/8 UNF class 10.9</p>	60	70
<p>Rasaerba elettrico Con vite Lama M9 classe resistenza 4.8 Electric Lawnmower With blade screw M9 class 4.8</p>	25	35
<p>Scarificatore Con vite Lama M8 classe resistenza 8.8 Aerator With blade screw M8 class 8.8</p>	35	45